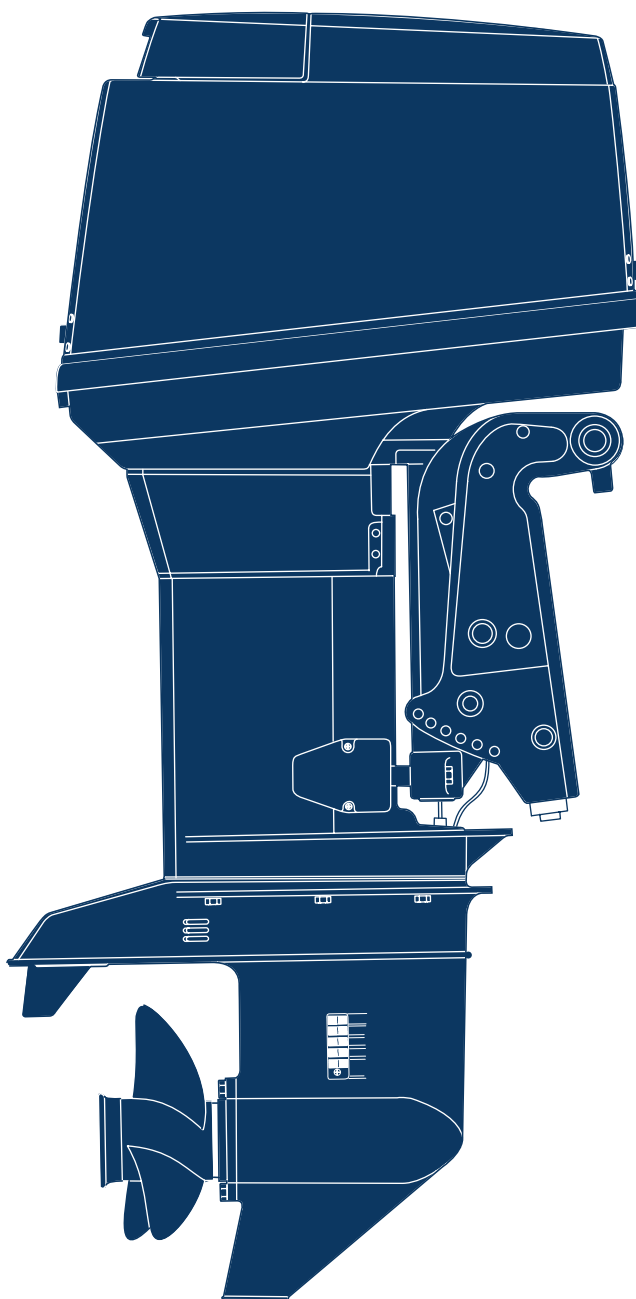


2015 PARTS CATALOG

 TOHATSU

トーハツ船外機
パーツ カタログ



M 90A2

Serial Number 000001AE~

OB NO.002-21031-0AE
3B7 1501

パーツカタログのご使用について

1. このパーツカタログは、2015年1月現在で編集してあります。
2. 部品の新設、廃止または、変更が生じた場合は、サービスブルテン等にてお知らせ致しますので、その都度、ご訂正ください。
3. イラストレーション（部品図）は部品検索の目安として記載していますので現品と形状が異なる場合があります。
4. イラストが一つに対して複数の品番がありますので枝番、適用モデル、備考を確認してからご注文願います。

適用モデル

Ref.No. 見出版号	Part No. 部品番号	Description 部品名	Q'ty/個数 M90A2	Remarks 備考
2-1	3B7-00050-1	CRANKSHAFT ASSY W/GEAR クランクシャフトアッシ W/ギヤ	1	
2-2	9603-3-6208	* BALL BEARING 6208 * ボールベアリング 6208	1	Lower
2-3	3B7-00116-0	* SPACER 40-52-7 * スパサ 40-52-7	1	
2-4	1	* SHIM 36-44-0.3 * シム 36-44-0.3	1	
②④	2	* SHIM 36-44-0.15 * シム 36-44-0.15	1	

仕様違い
 イラスト位置 No.
 Fig. No.

5. アッセンブリまたは、キットでの販売部品は、その構成する部品の頭に（*）印をつけて表しています。
6. 本文中に記載されている記号は、次の様になっています。

STD : スタンダード	OPT : オプション
O/S : オーバーサイズ	ASSY : アッセンブリ
DO : 日本国内向け	EX : 海外輸出向け
A : 必要に応じて選択	EU : 欧州連合

7. オーダー上の注意

塗装部品の注文に当っては、以下に従ってください。

パーツナンバーの4桁目が“B”・“Q”記号のものは塗装されています。

現在の塗装色はパワーヘッドがブラック（B）、ロワユニットがアクアマリンブルー（Q）です。

[例示]

エンジンショートブロックキット ロワユニットアッシ (L)

3MRB87090-0

3B7Q87302-A

B: ブラック

Q: アクアマリンブルー

8. ボルト・ナット・ワッシャのサイズ記号に付いて

ボルト 916129 - 1065

└──────────┬──────────┘

首下長さ
径

ナット・ワッシャ 940103 - 0800

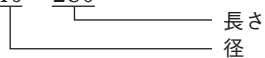
└──────────┬──────────┘

径

9. ホースは、長巻（備考を参照）に代替されます。

ホース

98AL - 40 - 280



HOSE/PIPE

Ref.No. 見出番号	Part No. 部品番号	Description 部 品 名	Bulk part No. バルク部品番号	Bulk part バルク部品	
				Inner Diameter (mm) 内径(mm)	Length (m) 長さ(m)
1-46	98AL-40-280	HOSE	98AL-401000	4	1
1-47	98AL-40-325	HOSE	98AL-401000	4	1
1-48	98AL-40-420	HOSE	98AL-401000	4	1
1-49	98AL-40-440	HOSE	98AL-401000	4	1
3-3	98AB-70-080	HOSE	98AB-701000	7	1
3-4	98AB-70-180	HOSE	98AB-701000	7	1
4-48	98AB-50-100	HOSE	98AB-501000	5	1
5-18	98AB-50-270	HOSE	98AB-501000	5	1
5-19	98AB-50-150	HOSE	98AB-501000	5	1
5-20	98AB-50-440	HOSE	98AB-501000	5	1
9-47	98AB-70-250	HOSE	98AB-701000	7	1
10-9	99AA-4-0480	PIPE	99AA-4-1000	4	1
10-36	99AA-6-0540	PIPE	99AA-6-1000	6	1
10-37	99AA-6-0735	PIPE	99AA-6-1000	6	1
12-51	1 98AL-40-800	HOSE	98AL-401000	4	1
12-51	2 98AL-40-920	HOSE	98AL-401000	4	1
16-3	98AB-50-450	HOSE	98AB-501000	5	1
16-30	98AB-50-380	HOSE	98AB-501000	5	1
19-6	98AB-70-700	HOSE	98AB-701000	7	1
19-7	98AB-701600	HOSE	98AB-701000 x2	7	1
23-32	98AB-506000	HOSE	98AB-501000 x6	5	1
25-7	13 98AL-40-920	HOSE	98AL-401000	4	1

HOW TO USE THIS PARTS CATALOG

1. This Parts Catalog provides information available as of the end of January, 2015.
2. Please keep the Parts Catalog updated each time when receiving the Service Bulletin describing the addition, abolition and/or change of parts.
3. Actual shapes of parts may be different from the illustrations shown in this Parts Catalog because they are described only as a guide for searching parts.
4. One illustration is given more than one article number. Please confirm the sub-number, applicable model and remarks before ordering parts.

Applicable model

Ref.No. 見出番号	Part No. 部品番号	Description 部品名	Q'ty/個数 M90A2	Remarks 備考
2-1	3B7-00050-1	CRANKSHAFT ASSY W/GEAR クランクシャフトアッソ W/ギヤ	1	
2-2	9603-3-6208	* BALL BEARING 6208 * ボールベアリング 6208	1	Lower
2-3	3B7-00116-0	* SPACER 40-52-7 * スペーサ 40-52-7	1	
2-4	1	* SHIM 36-44-0.3 * シム 36-44-0.3	1	
2-4	2	* SHIM 36-44-0.15 * シム 36-44-0.15	1	

5. Given mark in (*) to part number shows assembly or kit part.

6. Marks in this Parts Catalog show.

STD	: Standard	OPT	: Optional Parts
O/S	: Over size	ASSY	: Assembly
DO	: Domestic Model	EX	: Export Model
A	: As required	EU	: European Union

7. Attention to order

Please order painted parts in accordance with following.

The parts that fourth figure of the parts number is (B), (Q) have painted.

Present coloring of power head is black (B) and lower unit is aqua marine blue (Q).

[Example]

ENGINE SHORT BLOCK KIT LOWER UNIT ASSY (L)

3MRB87090-0

3B7Q87302-A

B: Black

Q: Aquamarine Blue

8. About dimensional identification of bolts, nuts and washers.

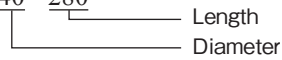
BOLT 916129 - 1065

NUTS & WASHERS 940103 - 0800

9. Hose, that is a standard part, is replaced with long hose.

HOSE

98AL - 40 - 280



HOSE/PIPE

Ref.No. 見出番号	Part No. 部品番号	Description 部 品 名	Bulk part No. バルク部品番号	Bulk part バルク部品	
				Inner Diameter (mm) 内径(mm)	Length(m) 長さ(m)
1-46	98AL-40-280	HOSE	98AL-401000	4	1
1-47	98AL-40-325	HOSE	98AL-401000	4	1
1-48	98AL-40-420	HOSE	98AL-401000	4	1
1-49	98AL-40-440	HOSE	98AL-401000	4	1
3-3	98AB-70-080	HOSE	98AB-701000	7	1
3-4	98AB-70-180	HOSE	98AB-701000	7	1
4-48	98AB-50-100	HOSE	98AB-501000	5	1
5-18	98AB-50-270	HOSE	98AB-501000	5	1
5-19	98AB-50-150	HOSE	98AB-501000	5	1
5-20	98AB-50-440	HOSE	98AB-501000	5	1
9-47	98AB-70-250	HOSE	98AB-701000	7	1
10-9	99AA-4-0480	PIPE	99AA-4-1000	4	1
10-36	99AA-6-0540	PIPE	99AA-6-1000	6	1
10-37	99AA-6-0735	PIPE	99AA-6-1000	6	1
12-51	1 98AL-40-800	HOSE	98AL-401000	4	1
12-51	2 98AL-40-920	HOSE	98AL-401000	4	1
16-3	98AB-50-450	HOSE	98AB-501000	5	1
16-30	98AB-50-380	HOSE	98AB-501000	5	1
19-6	98AB-70-700	HOSE	98AB-701000	7	1
19-7	98AB-701600	HOSE	98AB-701000 x2	7	1
23-32	98AB-506000	HOSE	98AB-501000 x6	5	1
25-7	13 98AL-40-920	HOSE	98AL-401000	4	1

CONTENTS
目 次

Fig. 1	CYLINDER・CRANK CASE シリンダ・クランクケース	1
Fig. 2	PISTON・CRANK SHAFT ピストン・クランクシャフト	7
Fig. 3	INTAKE MANIFOLD・REED VALVE インテークマニホールド・リードバルブ	9
Fig. 4	INTAKE SILENCER・CARBURETOR インテークサイレンサ・キャブレタ	11
Fig. 5	FUEL LINE フュエルライン	15
Fig. 6	THROTTLE スロットル	17
Fig. 7	MAGNETO マグネト	19
Fig. 8	ELECTRIC PARTS (C.D. UNIT) エレクトリックパーツ (C.D. ユニット)	21
Fig. 9	ELECTRIC PARTS (STARTER MOTOR) エレクトリックパーツ (スタータモータ)	25
Fig. 10	OIL PUMP (AUTO MIXING) オイルポンプ (オートミキシング)	29
Fig. 11	DRIVE SHAFT HOUSING ドライブシャフトハウジング	33
Fig. 12	GEAR CASE (DRIVE SHAFT) ギヤケース (ドライブシャフト)	37
Fig. 13	GEAR CASE (PROPELLER SHAFT) ギヤケース (プロペラシャフト)	43
Fig. 14	BRACKET ブラケット	47
Fig. 15	POWER TRIM & TILT (PTT) パワートリム&チルト (PTT)	55
Fig. 16	BOTTOM COWL ボトムカウル	59
Fig. 17	SHIFT シフト	63
Fig. 18	TOP COWL トップカウル	65
Fig. 19	FUEL TANK フュエルタンク	67
Fig. 20	COMPONENT PARTS OF REMOTE CONTROL リモコンボックス構成部品	69
Fig. 21	COMPONENT PARTS OF REMOTE CONTROL (ELECTRIC PARTS) リモコンボックス構成部品 (電装品関係)	73
Fig. 22	ACCESSORIES アクセサリ	75
Fig.22A	OPTIONAL PARTS (1) オプションパーツ (1)	77
Fig. 23	OPTIONAL PARTS (2) オプションパーツ (2)	79
Fig. 24	OPTIONAL PARTS (3) オプションパーツ (3)	83
Fig. 25	ASSEMBLY・KIT PARTS アッセンブリ・キットパーツ	85
	索引	91
	INDEX	98
	INDEX (Parts Number)	103

Fig. 1 CYLINDER · CRANK CASE
シリンダ・クランクケース

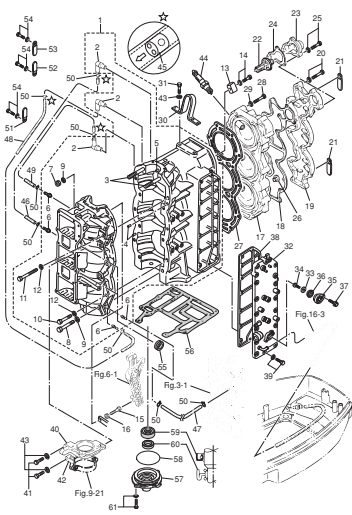


Fig. 2 PISTON · CRANK SHAFT
ピストン・クランクシャフト

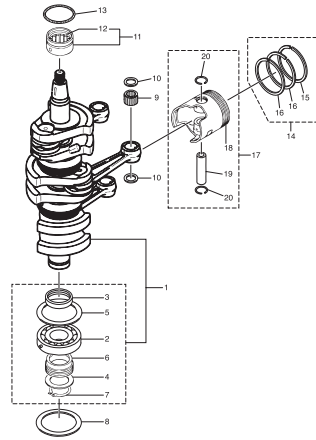


Fig. 3 INTAKE MANIFOLD · REED VALVE
インテークマニホールド・リードバルブ

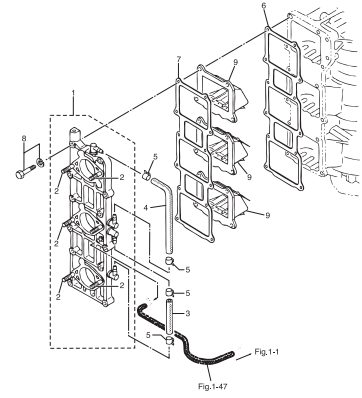


Fig. 4 INTAKE SILENCER · CARBURETOR
インテークサイレンサ・キャブレタ

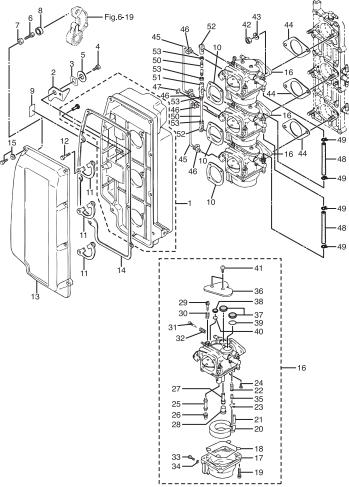


Fig. 5 FUEL LINE
フエエルライン

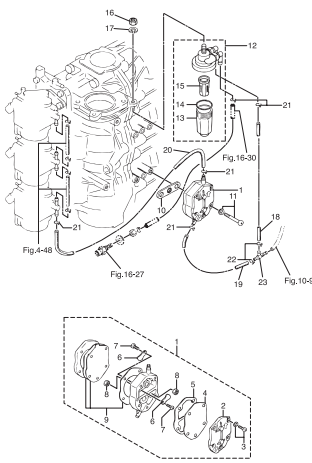


Fig. 6 THROTTLE
スロットル

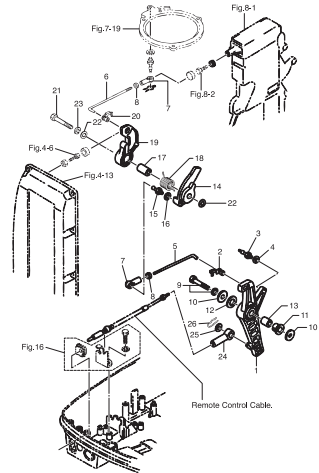


Fig. 7 MAGNETO
マグネト

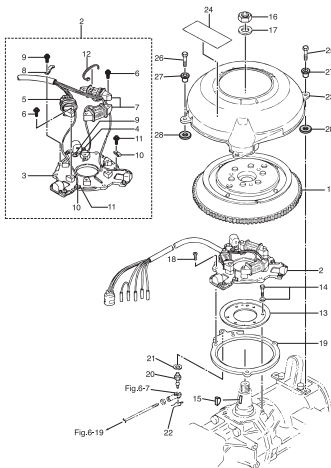


Fig. 8 ELECTRIC PARTS (C.D. UNIT)
エレクトリックパーツ (C.D. ユニット)

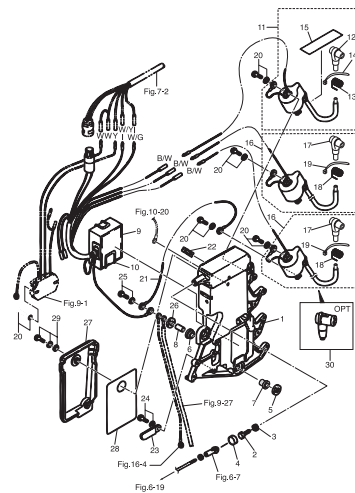


Fig. 9 ELECTRIC PARTS (STARTER MOTOR)
エレクトリックパーツ (スタータモータ)

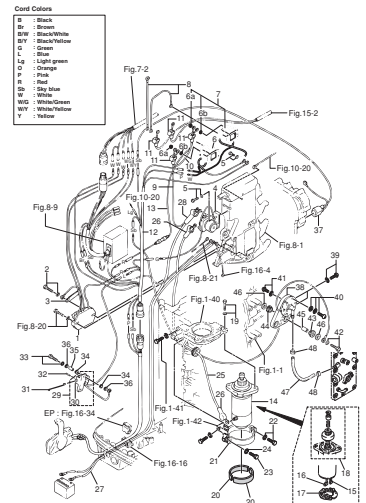


Fig. 10 OIL PUMP (AUTO MIXING)
オイルポンプ (オートミキシング)

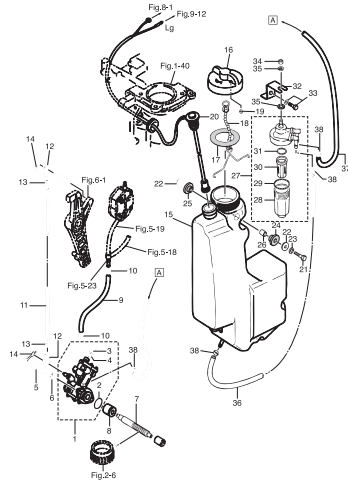


Fig. 11 DRIVE SHAFT HOUSING
ドライブシャフトハウジング

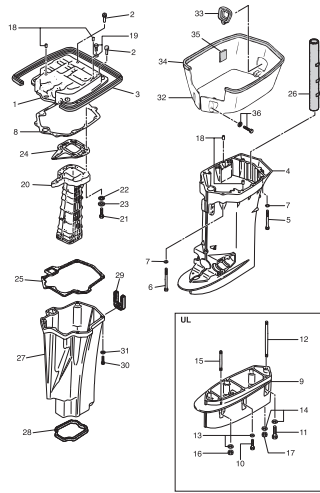


Fig. 12 GEAR CASE (DRIVE SHAFT)
ギヤケース (ドライブシャフト)

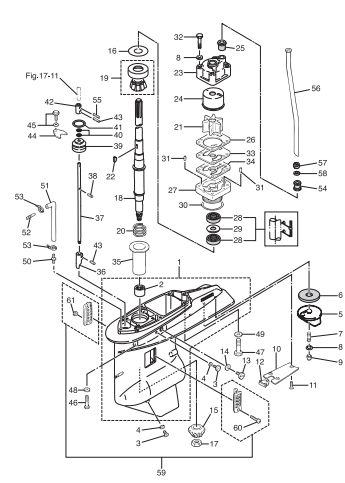


Fig. 13 GEAR CASE (PROPELLER SHAFT)
ギヤケース (プロペラシャフト)

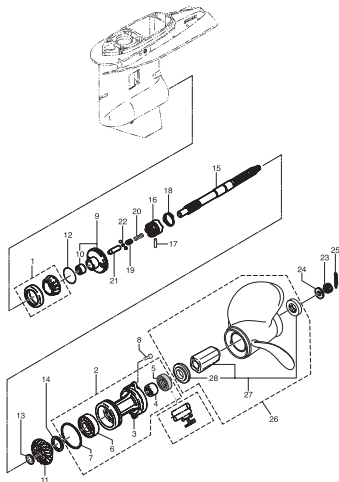


Fig. 14 BRACKET
ブラケット

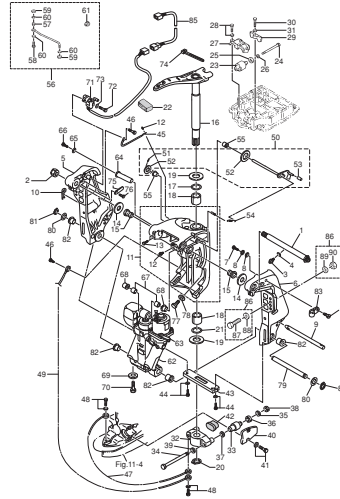


Fig. 15 POWER TRIM & TILT (PTT)
パワートリム&チルト (PTT)

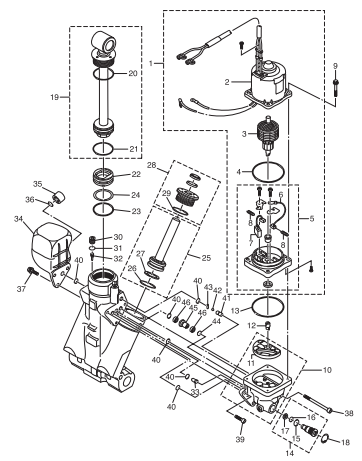


Fig. 16 BOTTOM COWL
ボトムカウル

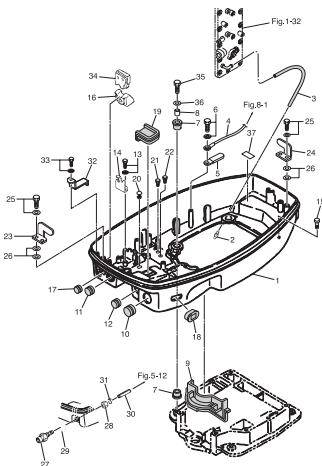


Fig. 17 SHIFT
シフト

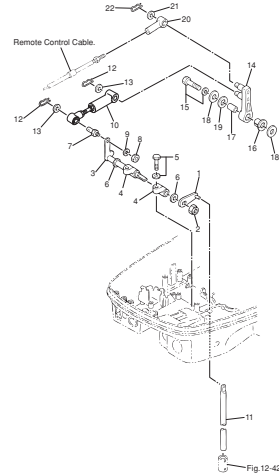


Fig. 18 TOP COWL
トップカウル

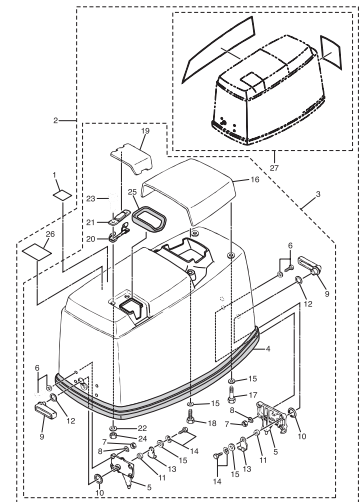


Fig. 19 FUEL TANK
 フュエルタンク

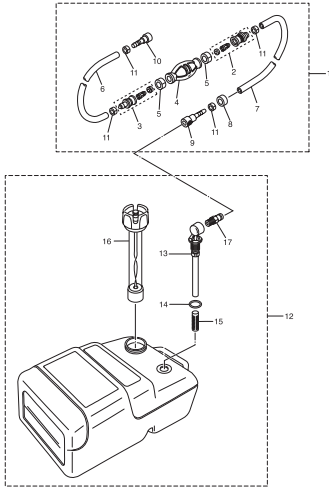


Fig. 20 COMPONENT PARTS OF REMOTE CONTROL
 リモコンボックス構成部品

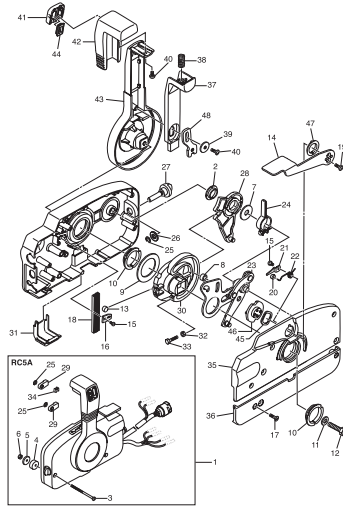


Fig. 21 COMPONENT PARTS OF REMOTE CONTROL (ELECTRIC PARTS)
 リモコンボックス構成部品 (電装品関係)

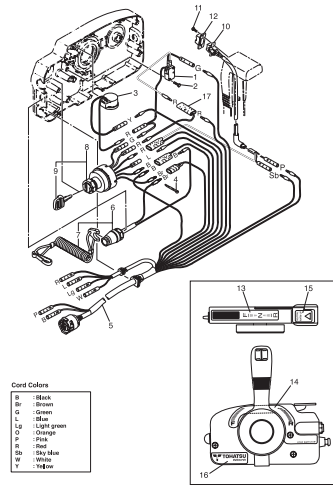


Fig. 22 ACCESSORIES
 アクセサリー

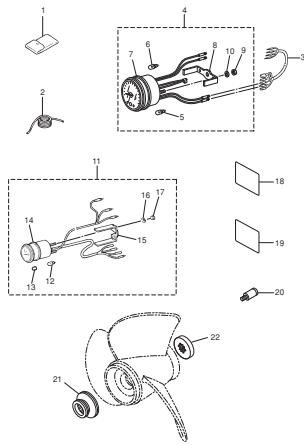


Fig. 22A OPTIONAL PARTS (1)
 オプションパーツ (1)

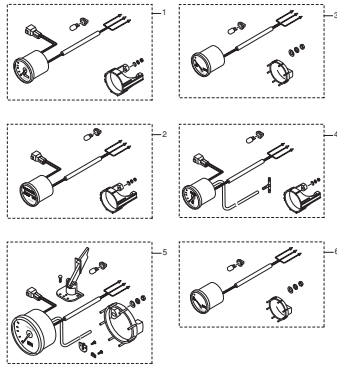


Fig. 23 OPTIONAL PARTS (2)
 オプションパーツ (2)

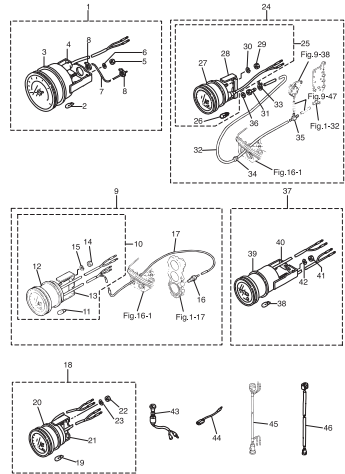


Fig. 24 OPTIONAL PARTS (3)
 オプションパーツ (3)

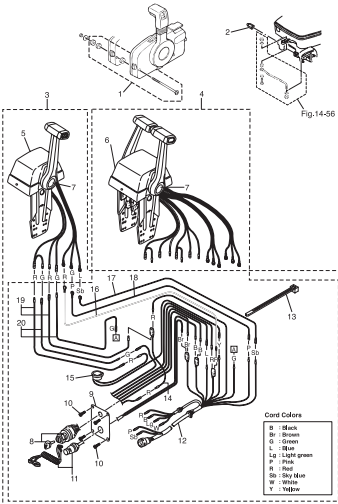


Fig. 25 ASSEMBLY · KIT PARTS
 アッセンブリ・キットパーツ

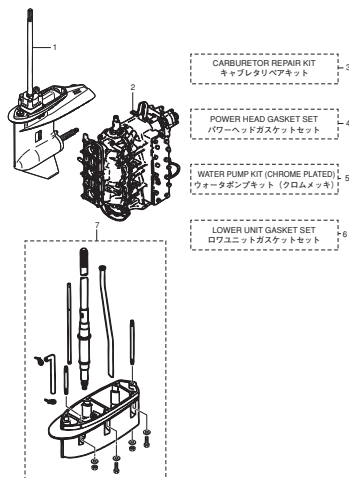
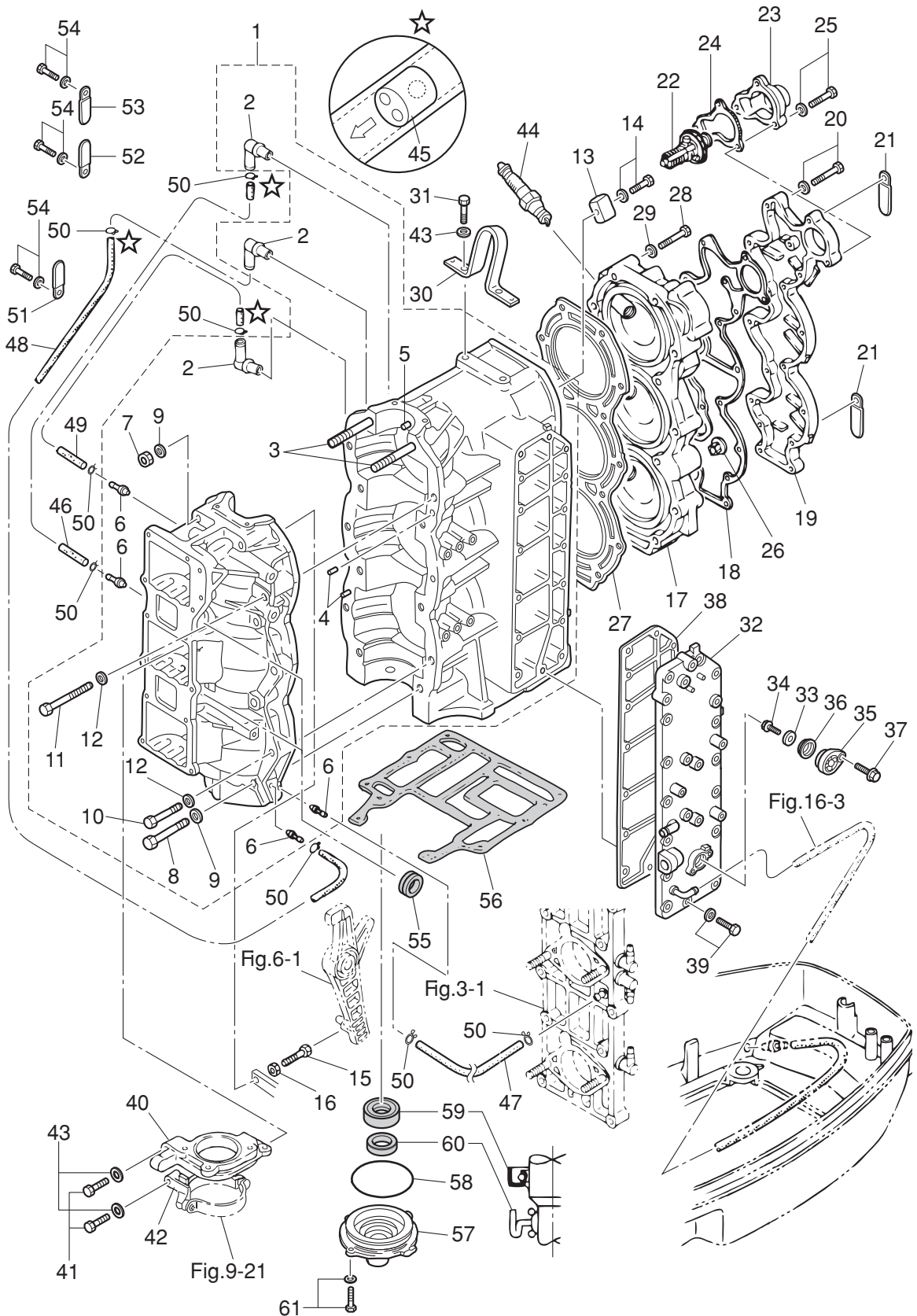


Fig. 1

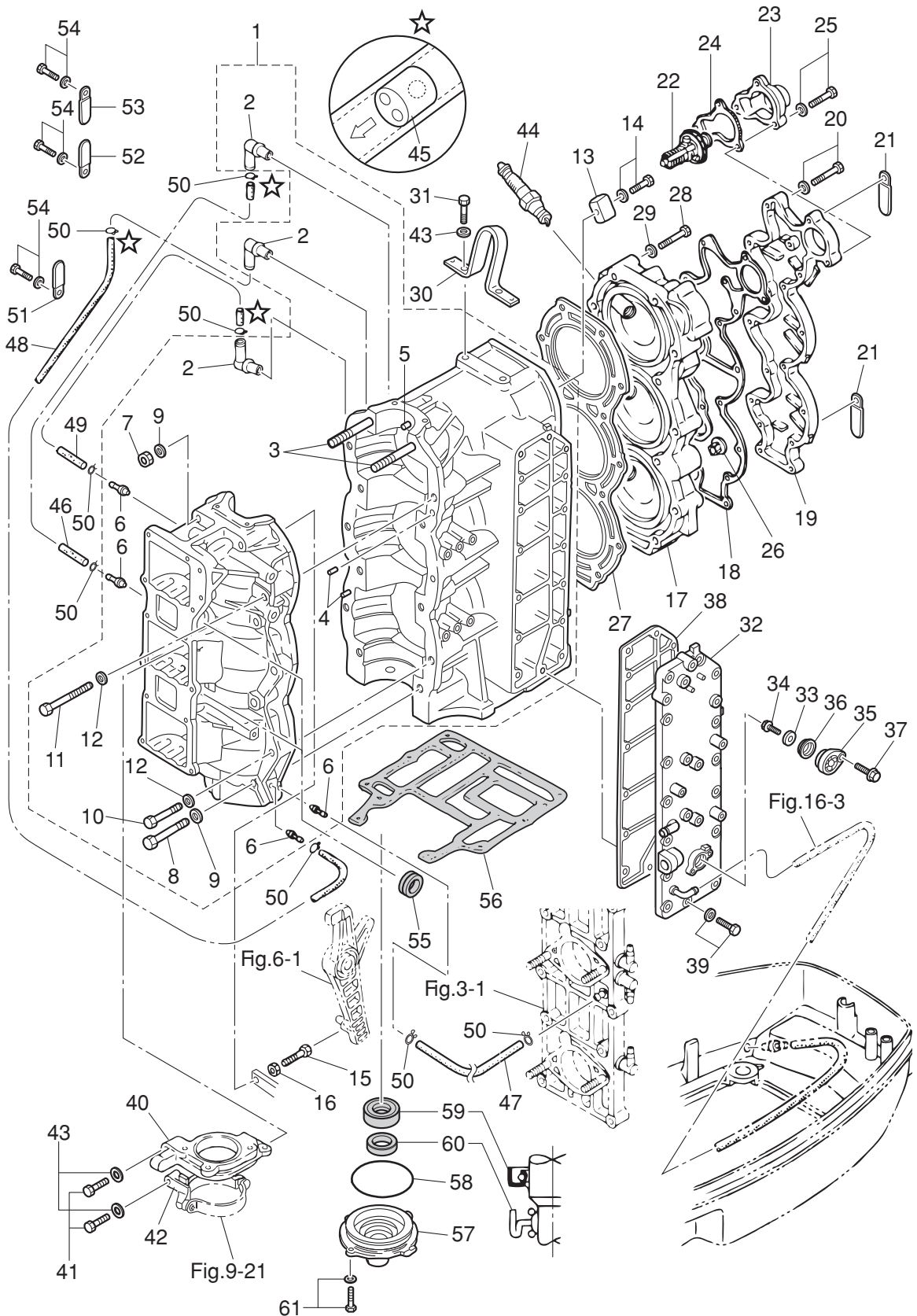
CYLINDER · CRANK CASE
シリンダ・クランクケース



Ref.No. 見出番号	Part No. 部品番号	Description 部 品 名	Q' ty/個数	Remarks 備 考
			M90A2	
1-1	3MRB01100-0	CYL BLOCK & CRANKCASE ASSY シリンダブロック&クランクケースアッシー	1	
1-2	393-01137-0	* NIPPLE 5-4-5 * ニップル L	3	
1-3	915324-1065	* STUD * スタット	2	
1-4	345-01111-0	* DOWEL PIN 6-12 * ダウエルピン 6-12	2	
1-5	345-00117-0	* DOWEL PIN * ダウエルピン	1	Main Bearing
1-6	393-01131-0	* NIPPLE 5.5-5 * ニップル 5.5-5	4	
1-7	931121-1000	* NUT 10-P1.25 * ナット 10-P1.25	2	
1-8	916129-1065	* BOLT * ホルト	6	
1-9	3B7-01116-0	* WASHER 10.5-20-3.2 * ワッシャ 10.5-20-3.2	8	
1-10	916124-0850	* BOLT * ホルト	5	
1-11	916124-0865	* BOLT * ホルト	1	
1-12	345-01015-0	* WASHER 8.5-19.5-3.2 * ワッシャ 8.5-19.5-3.2	6	
1-13	3B7-60218-1	ANODE アノード	1	
1-14	910103-5630	BOLT ホルト	1	
1-15	910103-0630	BOLT ホルト	1	
1-16	930103-0600	NUT ナット	1	
1-17	3B7B01001-0	CYLINDER HEAD シリンダヘッド	1	
1-18	3B7-01024-2	CYLINDER HEAD COVER GASKET シリンダヘッドカバーガスケット	1	
1-19	3B7B01021-0	CYLINDER HEAD COVER シリンダヘッドカバー	1	
1-20	910103-5630	BOLT ホルト	15	
1-21	309-06972-0	CLAMP 6.5-47.5P クランプ 6.5-47.5P	2	
1-22	3C7-01030-0	THERMOSTAT サーモスタット	1	PRV 60°C
1-23	3B7B01031-0	THERMOSTAT CAP サーモスタットキャップ	1	
1-24	353-01032-0	THERMOSTAT CAP GASKET サーモスタットキャップガスケット	1	
1-25	9101E3-5640	BOLT ホルト	3	
1-26	3B7-01046-0	PLUG プラグ	1	
1-27	3B7-01005-1	CYLINDER HEAD GASKET シリンダヘッドガスケット	1	
1-28	3PN-01012-0	CYLINDER HEAD BOLT シリンダヘッドホルト	14	
1-29	3KK-01015-1	WASHER ワッシャ	14	

Fig. 1

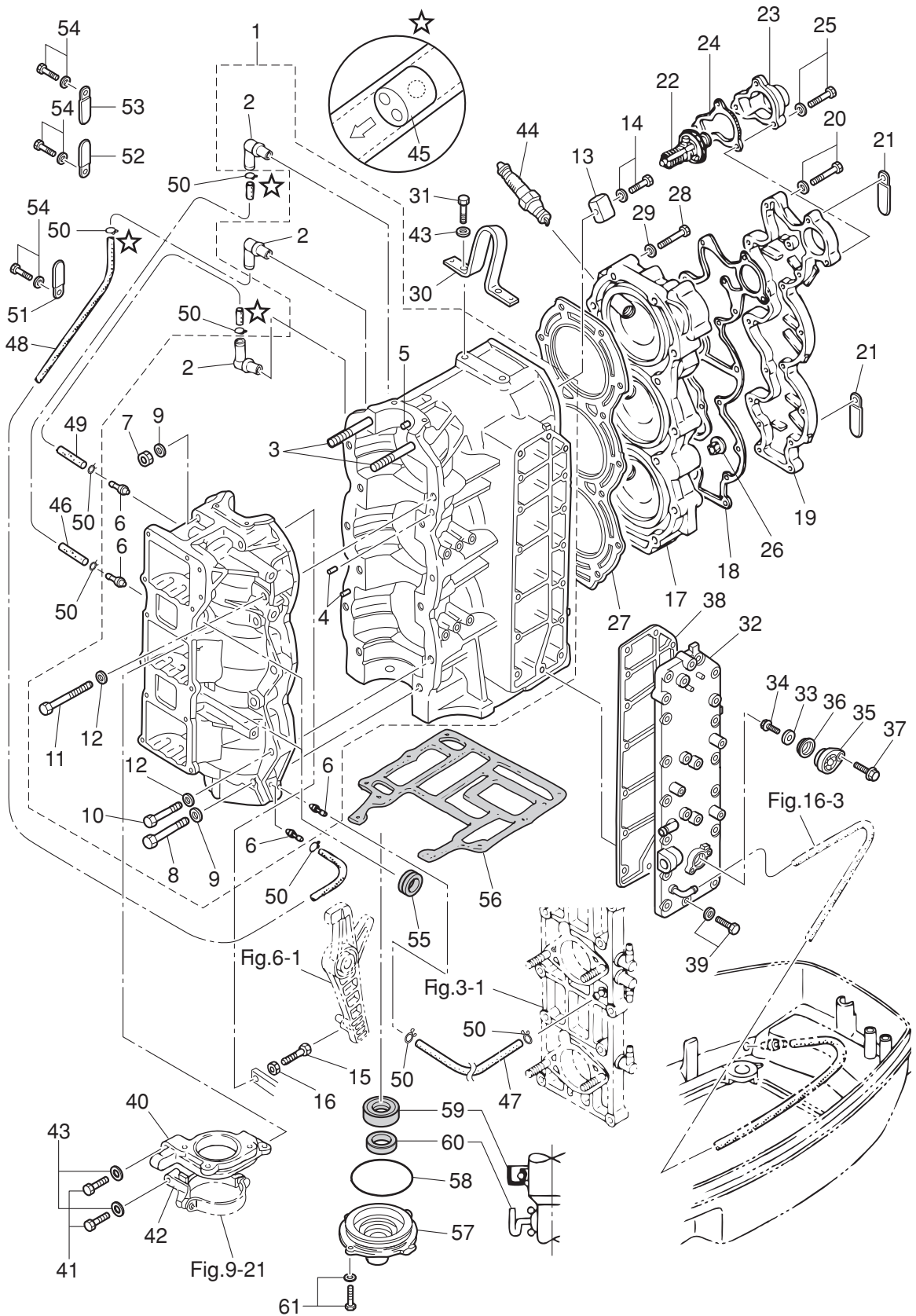
CYLINDER · CRANK CASE
シリンダ・クランクケース



Ref.No. 見出番号	Part No. 部品番号	Description 部 品 名	Q' ty/個数	Remarks 備 考
			M90A2	
1-30	3B7-01513-1	HANGER ハンカ	1	
1-31	9101F4-0820	BOLT ボルト	2	
1-32	3MRB02300-1	EXHAUST COVER ASSY エキゾーストカバーアッシー	1	
1-33	369-60218-1	ANODE アノード	1	
1-34	910103-0616	BOLT ボルト	1	
1-35	3FW-01143-0	ANODE PLUG アノードプラグ	1	
1-36	3FW-01146-0	SEAL RING シールリング	1	
1-37	910103-5620	BOLT ボルト	1	
1-38	3FW-02305-0	EXHAUST COVER GASKET エキゾーストカバーガスケット	1	
1-39	9101E3-5625	BOLT ボルト	16	
1-40	3B7B05101-0	BRACKET ブラケット スターターモータ	1	
1-41	9161F4-0845	BOLT ボルト	3	
1-42	353B76006-2	STARTER MOTOR BRACKET スタータモータブラケット	1	
1-43	941322-0800	SPRING WASHER スプリングワッシャ	5	Bracket Hanger
1-44	9701-1-1016	SPARK PLUG (BR8HS10) スパークプラグ (BR8HS-10)	3	NGK
1-45	393-01160-0	CHECK VALVE チェックバルブ	3	
1-46	98AL-40-280	HOSE ホース	1	#1Cylinder-#2C/Case 98AL-401000
1-47	98AL-40-325	HOSE ホース	1	#3C/Case-#2Manifold 98AL-401000
1-48	98AL-40-420	HOSE ホース	1	#2Cylinder-#3C/Case 98AL-401000
1-49	98AL-40-440	HOSE ホース	1	#3Cylinder-#1C/Case 98AL-401000
1-50	338-01133-0	CLIP ϕ 7 クリップ ϕ 7	8	
1-51	309-06972-0	CLAMP 6.5-47.5P クランプ 6.5-47.5P	1	Crankcase
1-52	309-06972-0	CLAMP 6.5-47.5P クランプ 6.5-47.5P	1	Cylinder
1-53	353-06972-0	CLAMP 7-80P クランプ 7-80P	1	Crankcase
1-54	910103-6612	BOLT ボルト	3	
1-55	3B7-76093-0	GROMMET 25-5 グロメット 25-5	2	
1-56	3B7-01303-4	ENGINE BASEMENT GASKET エンジンベースガスケット	1	
1-57	3B7-01291-2	CRANKCASE HEAD クランクケースヘッド	1	
1-58	171-00053-0	O-RING 2-74.5 Oリング 2-74.5	1	

Fig. 1

CYLINDER · CRANK CASE
シリンダ・クランクケース



Ref.No. 見出番号	Part No. 部品番号	Description 部品名	Q'ty/個数	Remarks 備考
			M90A2	
2-1	3B7-00050-1	CRANKSHAFT ASSY W/GEAR クランクシャフトアッソ W/キヤ	1	
2-2	9603-3-6208	* BALL BEARING 6208 * ボールベアリング 6208	1	Lower
2-3	3B7-00116-0	* SPACER 40-52-7 * スパサ 40-52-7	1	
2-4	1 353-64036-0	* SHIM 36-44-0.3 * シム 36-44-0.3	1	
2-4	2 353-64037-0	* SHIM 36-44-0.15 * シム 36-44-0.15	1	
2-4	3 353-64038-0	* SHIM 36-44-0.1 * シム 36-44-0.1	1	
2-5	3B7-00115-0	* THRUST PLATE 66-85-2 * スラストプレート 66-85-2	1	
2-6	3B7-09060-0	* OIL PUMP DRIVE GEAR * オイルポンプドライブギヤ	1	
2-7	945107-3500	* C-RING d=35 * Cリング d=35	1	
2-8	3B7-00115-0	THRUST PLATE 66-85-2 スラストプレート 66-85-2	1	
2-9	3C7-00042-0	ROLLER BEARING 20-25-28 ローラベアリング 20-25-28	3	
2-10	353-00046-0	SMALL END BEARING WASHER スモールエンドベアリングワッシャ	6	
2-11	353-00113-0	MAIN BEARING φ36 メインベアリング (アッパ)	1	Upper
2-12	353-00121-0	* OIL SEAL 36.5-46-8 * オイルシール 36.5-46-8	1	
2-13	353-00108-0	O-RING 2.4-44.7 Oリング 2.4-44.7	1	
2-14	1 3MR-87123-0	PISTON RING SET ピストンリングセット	3	STD
2-14	2 3MR-87124-0	PISTON RING SET (0.5 O/S) ピストンリングセット (0.5 O/S)	3	OPT
2-15	1 3B7-00011-0	* PISTON RING * ピストンリング	1	STD 1st
2-15	2 3B7-00014-0	* PISTON RING (0.5 O/S) * ピストンリング (0.5 O/S)	1	OPT 1st
2-16	1 3B7-00012-0	* PISTON RING * ピストンリング	2	STD 2nd, 3rd
2-16	2 3B7-00015-0	* PISTON RING (0.5 O/S) * ピストンリング (0.5 O/S) 2nd	2	OPT 2nd, 3rd
2-17	1 3MR-87130-0	PISTON REPAIR KIT ピストンリペアキット	3	STD
2-17	2 3MR-87131-0	PISTON REPAIR KIT (0.5 O/S) ピストンリペアキット (0.5 O/S)	3	OPT
2-18	1 3B7-00001-2	* PISTON * ピストン	1	STD
2-18	2 3B7-00004-2	* PISTON (0.5 O/S) * ピストン (0.5 O/S)	1	OPT
2-19	360-00021-1	* PISTON PIN * ピストンピン	1	
2-20	353-00024-1	* PISTON PIN CLIP * ピストンピンクリップ	2	

Fig. 3

INTAKE MANIFOLD · REED VALVE
インテークマニホールド・リードバルブ

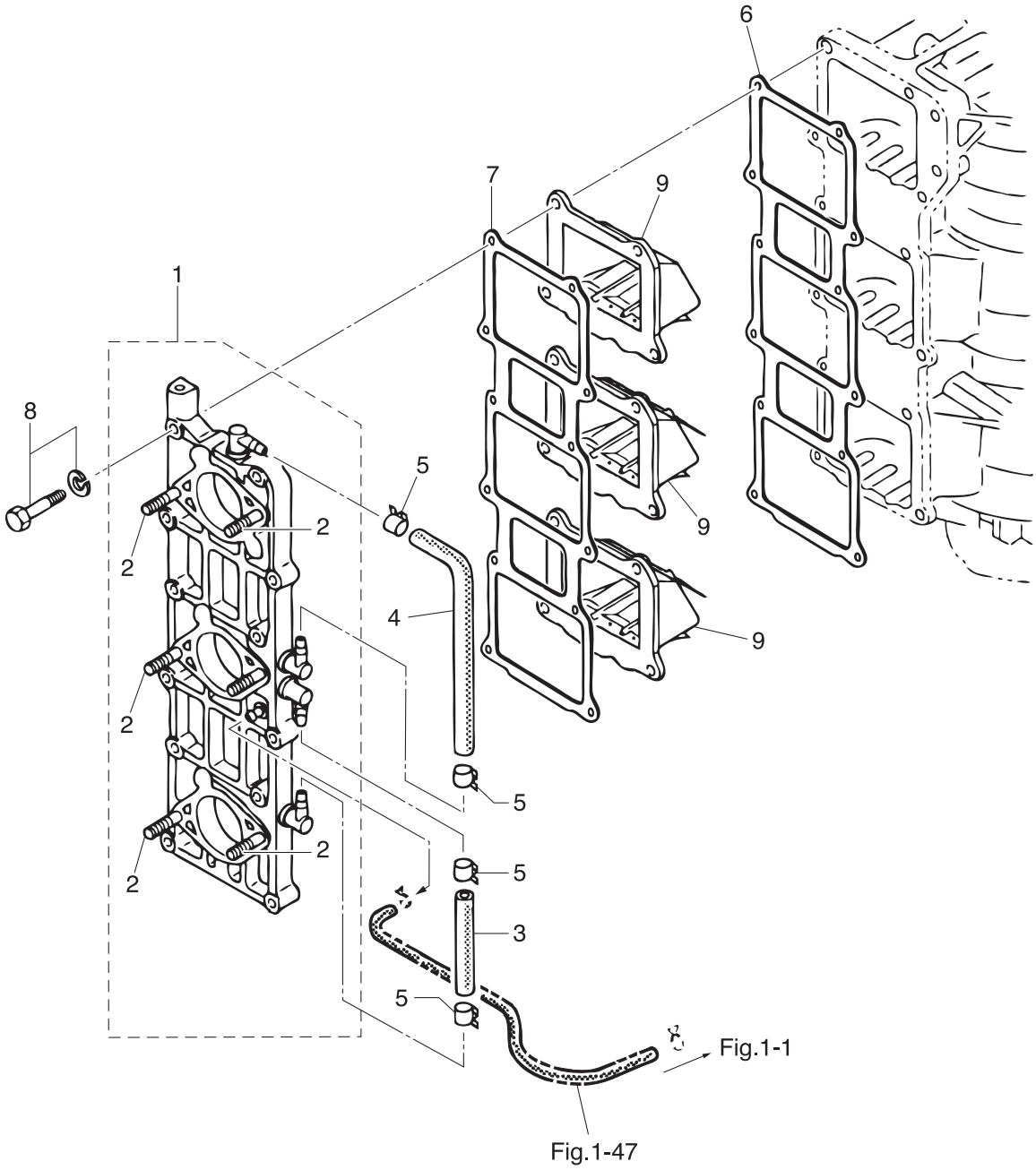
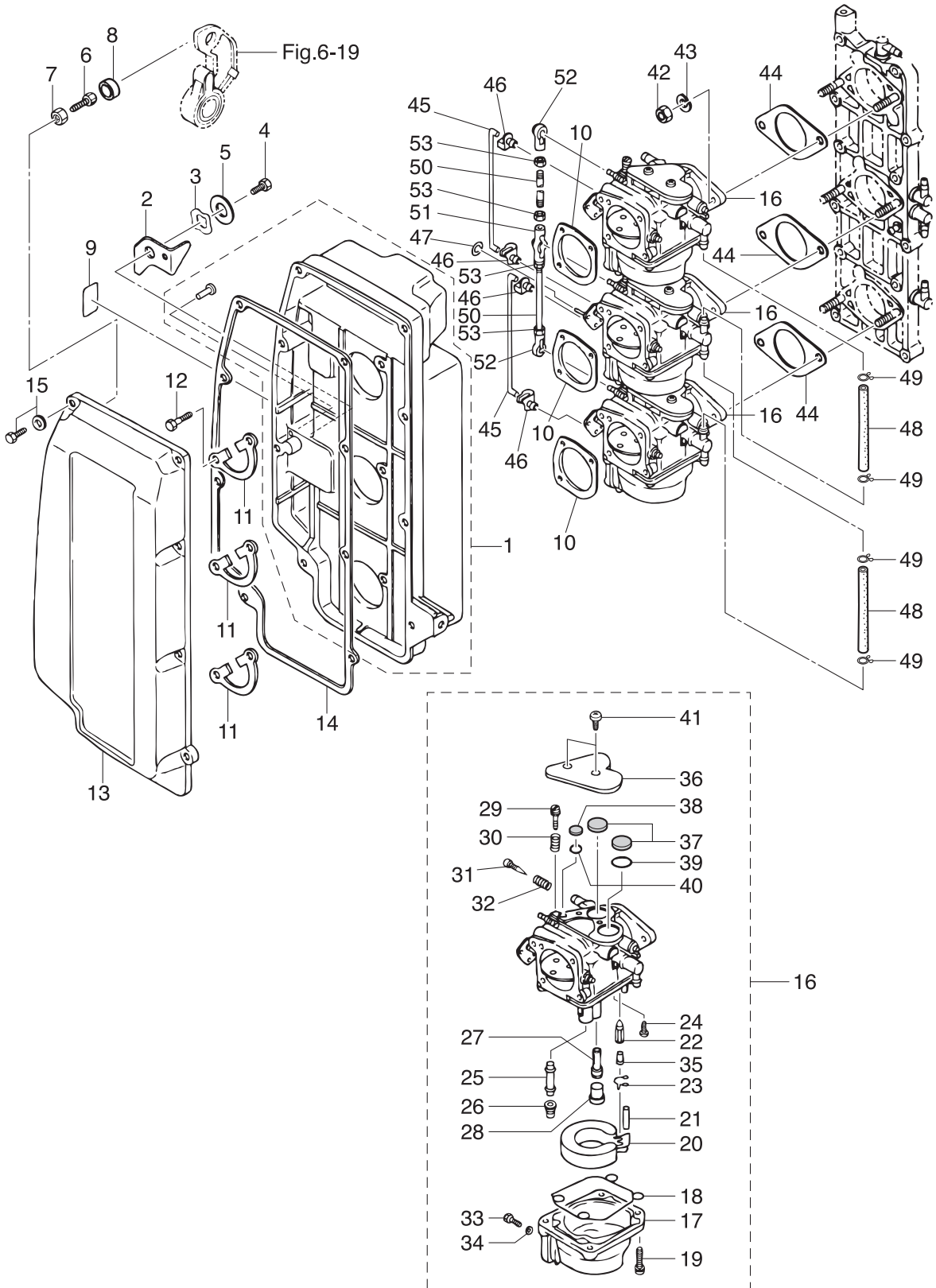


Fig. 4

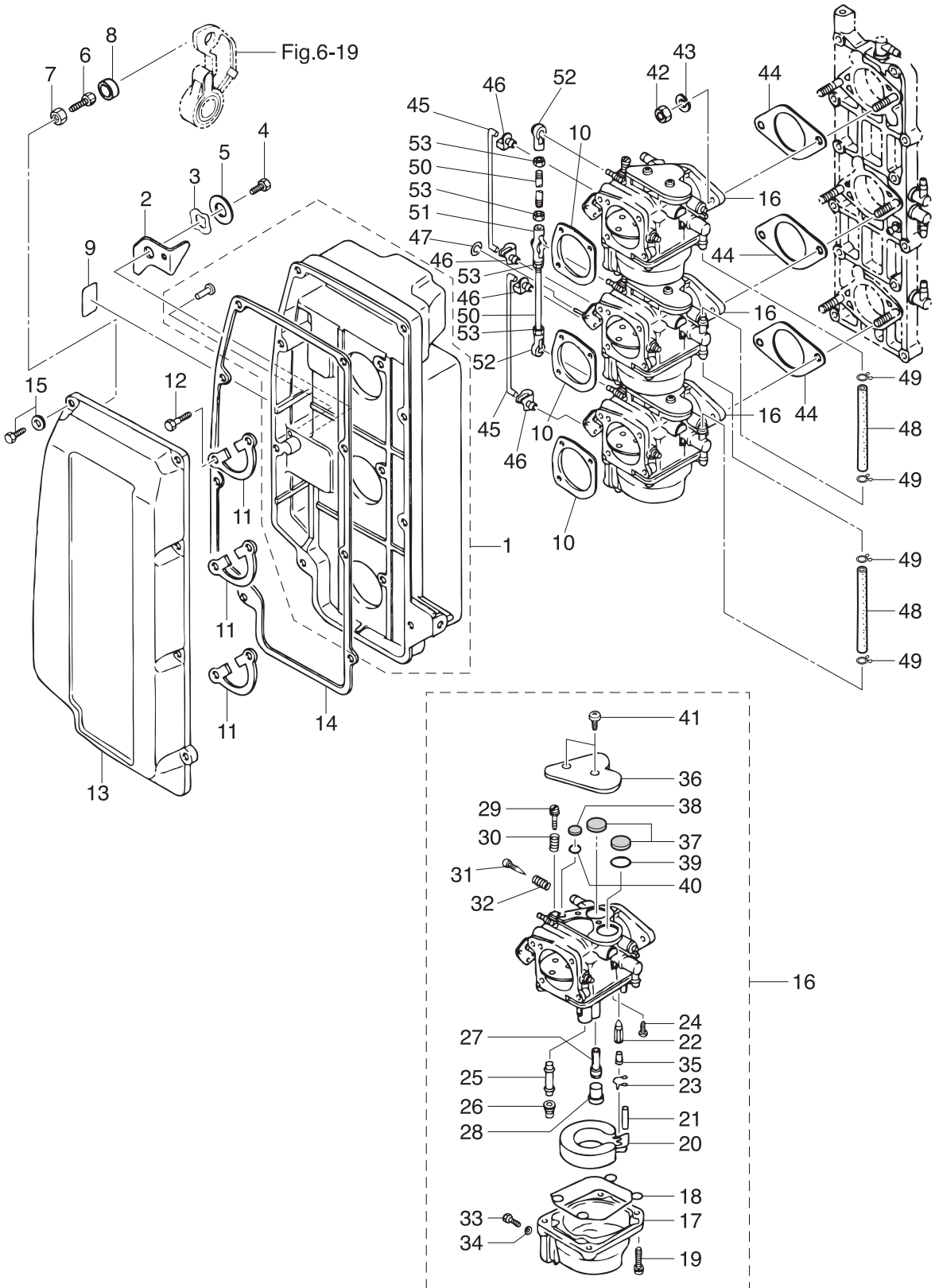
INTAKE SILENCER · CARBURETOR
インテークサイレンサ・キャブレタ



Ref.No. 見出番号	Part No. 部品番号	Description 部 品 名	Q'ty/個数	Remarks 備 考
			M90A2	
4-1	3B7-02410-0	INTAKE SILENCER SUB-ASSY インテークサイレンササブアッソ	1	
4-2	3B7-67152-0	CHOKE LEVER チョークレバ	1	
4-3	941403-1000	WAVE WASHER d=10 ウェーブワッシャ d=10	1	
4-4	910103-0610	BOLT ボルト	1	
4-5	346-67115-0	WASHER 6.5-21-1 ワッシャ 6.5-21-1	1	
4-6	910103-0630	BOLT ボルト	1	
4-7	930103-0600	NUT ナット	1	
4-8	3B7-63734-0	STOPPER DAMPER ストップダンパ	1	
4-9	3B7-72015-0	CHOKE DECAL チョークデカ	1	
4-10	346-02414-2	INTAKE SILENCER GASKET インテークサイレンサガスケ	3	
4-11	345-02417-1	INTAKE SILENCER LOCK PLATE インテークサイレンサロックプレート	3	
4-12	910121-0618	BOLT ボルト	6	
4-13	3B7-02415-0	INTAKE SILENCER COVER インテークサイレンサカバー	1	
4-14	3B7-02418-1	GASKET ガスケ	1	
4-15	910103-5620	BOLT ボルト	8	
4-16	1 3L9-03200-0	CARBURETOR ASSY キャブレタアッソ	1	Upper
4-16	2 3L9-03207-0	CARBURETOR ASSY (SECOND) キャブレタアッソ (セカ	1	Center
4-16	3 3L9-03210-0	CARBURETOR ASSY (THIRD) キャブレタアッソ (サ	1	Lower
4-17	353-03221-0	* FLOAT CHAMBER * フロートチャンパ	1	x 3 Upper, Center, Lower
4-18	346-03222-0	* FLOAT CHAMBER O-RING * フロートチャンパ	1	x 3 Upper, Center, Lower
4-19	922503-6414	* SCREW * スクリュ	4	x 3 Upper, Center, Lower
4-20	346-03231-0	* FLOAT * フロート	1	x 3 Upper, Center, Lower
4-21	346-03232-0	* FLOAT ARM PIN * フロートアームピ	1	x 3 Upper, Center, Lower
4-22	3B7-03240-0	* FLOAT VALVE * フロートバルブ	1	x 3 Upper, Center, Lower
4-23	344-03244-0	* CLIP * クリップ	1	x 3 Upper, Center, Lower
4-24	3F3-03234-0	* SCREW * スクリュ	1	x 3 Upper, Center, Lower
4-25	3L9-03252-0	* MAIN NOZZLE * メインノズル	1	x 3 Upper, Center, Lower
4-26	3B7-03251-0	* MAIN JET (#150) * メインジェット (#150)	1	x 3 Upper, Center, Lower
4-27	3C7-03255-0	* SLOW JET (#75) * スロージェット (#75)	1	x 3 Upper, Center, Lower

Fig. 4

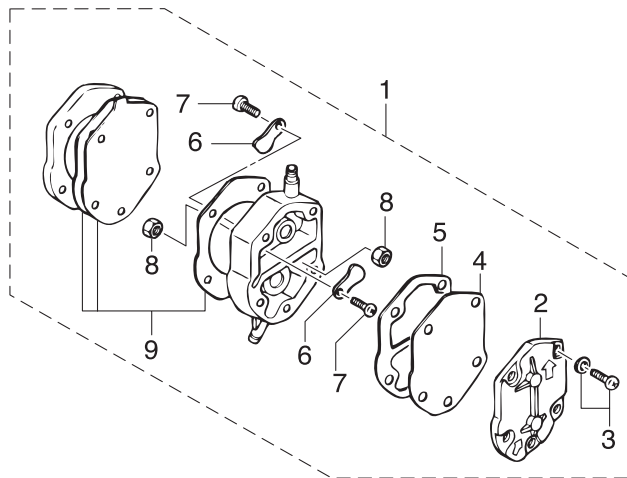
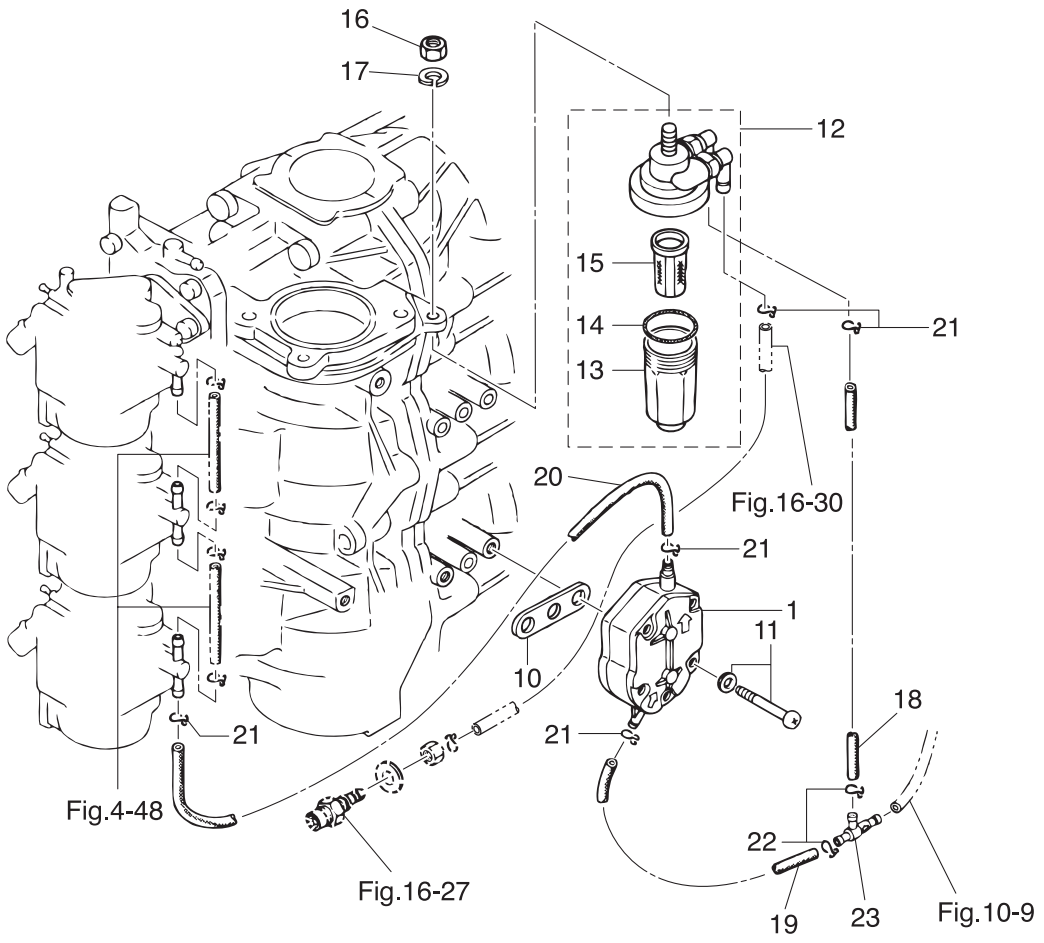
INTAKE SILENCER · CARBURETOR
インテークサイレンサ・キャブレタ



Ref.No. 見出番号	Part No. 部品番号	Description 部 品 名	Q' ty/個数	Remarks 備 考
			M90A2	
4-28	346-03256-0	* RUBBER CAP * ラバーキャップ	1	x 3 Upper, Center, Lower
4-29	346-03265-0	* STOP SCREW * ストップスクリュ	1	x 1 Upper
4-30	346-03267-0	* SPRING * スプリング A	1	x 1 Upper
4-31	346-03266-0	* PILOT SCREW * パイロットスクリュ	1	x 3 Upper, Center, Lower
4-32	353-03268-0	* SPRING * スプリング B	1	x 3 Upper, Center, Lower
4-33	345-03292-0	* DRAIN SCREW * ドレンスクリュ	1	x 3 Upper, Center, Lower
4-34	336-03293-0	* O-RING * オリング	1	x 3 Upper, Center, Lower
4-35	334-03242-0	* VALVE PIN * バルブピン	1	x 3 Upper, Center, Lower
4-36	3C7-03181-0	* CARBURETOR COVER * キャブレタカバー	1	x 3 Upper, Center, Lower
4-37	3C7-03182-0	* CARBURETOR COVER GASKET * キャブレタカバーガスケット	2	x 3 Upper, Center, Lower
4-38	3C7-03183-0	* CARBURETOR COVER GASKET * キャブレタカバーガスケット	1	x 3 Upper, Center, Lower
4-39	3C7-03184-0	* COVER GASKET PLATE * カバーガスケットプレート A	1	x 3 Upper, Center, Lower
4-40	3C7-03185-0	* COVER GASKET PLATE * カバーガスケットプレート B	1	x 3 Upper, Center, Lower
4-41	3C7-03186-0	* SCREW * スクリュ	2	x 3 Upper, Center, Lower
4-42	930103-0600	NUT ナット	6	
4-43	941303-0600	SPRING WASHER スプリングワッシャ	6	
4-44	346-02011-1	CARBURETOR GASKET キャブレタガスケット	3	
4-45	353-67191-1	CHOKE ROD チョークロッド	2	
4-46	345-05223-1	ROD SNAP 3.5-2 ロッドスナップ 3.5-2	4	
4-47	3C7-03271-2	O-RING 1.5-2.5 オリング 1.5-2.5	1	
4-48	98AB-50-100	HOSE ホース	2	98AB-501000
4-49	338-02215-0	CLIP ϕ 10 クリップ ϕ 10	4	
4-50	353-63709-1	THROTTLE ROD スロットルロッド	2	
4-51	3B7-05229-0	BALL JOINT CONNECTOR ボールジョイントコネクタ	1	
4-52	3B7-05243-0	BALL JOINT CONNECTOR ボールジョイントコネクタ	2	
4-53	930103-0500	NUT ナット	4	

Fig. 5

FUEL LINE
フュエルライン



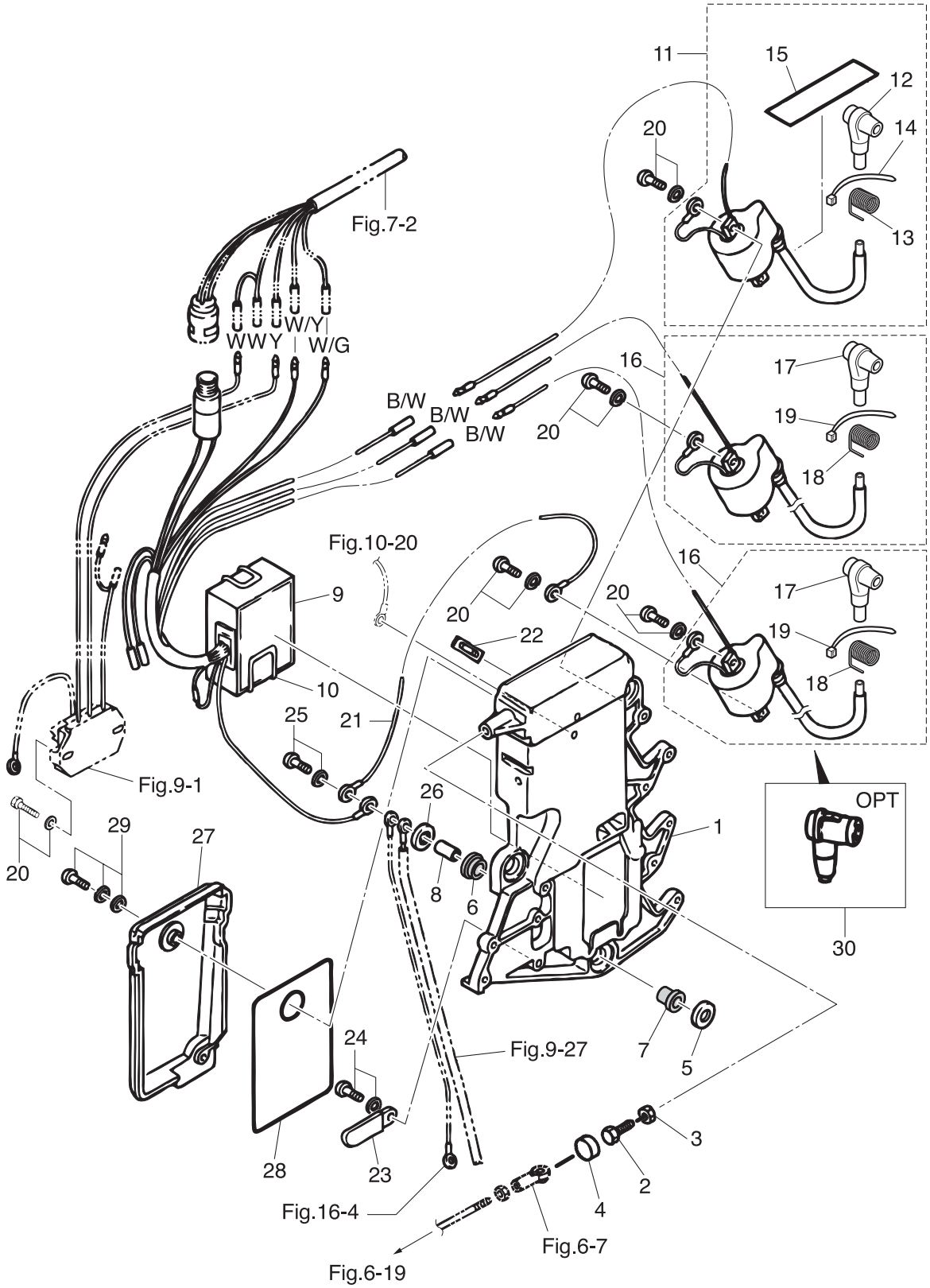
Ref.No. 見出番号	Part No. 部品番号	Description 部 品 名	Q'ty/個数	Remarks 備 考
			M90A2	
5-1	356-04000-1	FUEL PUMP ASSY フュエルポンプアッシー	1	
5-2	334-04004-0	* PUMP COVER * ポンプカバー	1	
5-3	9225F2-6528	* SCREW * スクリュー	3	
5-4	334-04005-0	* PUMP DIAPHRAGM * ポンプダイヤフラム	1	
5-5	334-04007-0	* DIAPHRAGM GASKET * ダイヤフラムガスケット B	1	
5-6	356-04044-0	* CHECK VALVE * チェックバルブ	2	
5-7	921722-0306	* SCREW * スクリュー	2	
5-8	930222-0300	* NUT * ナット	2	
5-9	356-04030-0	* DIAPHRAGM GASKET SET * ダイヤフラムガスケットセット	1	
5-10	346-04901-2	GASKET ガスケット フュエルポンプ	1	Fuel Pump
5-11	921503-6640	SCREW スクリュー	2	
5-12	3AD-02230-0	FUEL FILTER ASSY フュエルフィルタアッシー	1	
5-13	3AD-02237-0	* CUP * カップ	1	
5-14	3AD-02235-0	* O-RING * オリング	1	
5-15	3AD-02234-0	* FILTER * フィルタ	1	
5-16	930103-0800	NUT ナット	1	
5-17	941303-0800	SPRING WASHER スプリングワッシャー	1	
5-18	98AB-50-270	HOSE ホース	1	F/Filter-Check Valve 98AB-501000
5-19	98AB-50-150	HOSE ホース	1	Check Valve-F/Pump 98AB-501000
5-20	98AB-50-440	HOSE ホース	1	F/Pump-Carburetor 98AB-501000
5-21	338-02215-0	CLIP φ10 クリップ φ10	5	Fuel Filter, Fuel Pump & Carburetor
5-22	338-02215-0	CLIP φ10 クリップ φ10	2	Check Valve
5-23	3C8-09075-0	CHECK VALVE COMPLETE チェックバルブコンプリート	1	

Ref.No. 見出番号	Part No. 部品番号	Description 部 品 名	Q'ty/個数	Remarks 備 考
			M90A2	
6-1	3B7B63711-3	ADVANCER ARM アドバンスアーム	1	
6-2	3B7-63733-0	ROD SNAP 5-2.5 ロッドスナップ 5-2.5	1	
6-3	3B7-05244-0	BALL JOINT ボールジョイント C	1	
6-4	941303-0600	SPRING WASHER スプリングワッシャ	1	
6-5	3B7-63716-1	THROTTLE ROD 5-120 スロットルロッド A 5-120	1	
6-6	3B7-63715-1	ROD 5-113 ロッド アドバンスリンク B 5-113	1	
6-7	3B7-05243-0	BALL JOINT CONNECTOR ボールジョイントコネクタ	2	
6-8	930103-0500	NUT ナット	2	
6-9	910103-6835	BOLT ボルト	1	
6-10	3B7-63730-0	WASHER 8.5-24-1.5 ワッシャ 8.5-24-1.5	2	
6-11	3B7-63713-0	BUSHING 12-14-15.5 ブッシング 12-14-15.5	1	
6-12	3B7-63731-0	WASHER 12.5-24-1 ワッシャ 12.5-24-1	1	
6-13	3B7-63732-1	COLLAR 8.4-12-17 カラー 8.4-12-17	1	
6-14	3B7-63718-0	THROTTLE CAM スロットルカム	1	
6-15	346-05228-1	BALL JOINT ボールジョイント B	1	
6-16	941303-0600	SPRING WASHER スプリングワッシャ	1	
6-17	3B7-63721-0	COLLAR 8.4-12-26.3 カラー スロットルカム 8.4-12-26.3	1	
6-18	3B7-63727-0	SPRING スプリング スロットルカム	1	
6-19	3B7-63712-0	ADVANCER LEVER アドバンスレバー	1	
6-20	3B7-63733-0	ROD SNAP 5-2.5 ロッドスナップ 5-2.5	1	
6-21	910103-0845	BOLT ボルト	1	
6-22	940103-0800	WASHER ワッシャ	2	
6-23	941303-0800	SPRING WASHER スプリングワッシャ	1	
6-24	3B7-83715-2	CABLE JOINT ケーブルジョイント	1	
6-25	3AA-83719-0	WASHER 8.5-18-1.6 ワッシャ 8.5-18-1.6	1	
6-26	951603-0800	SNAP PIN d=8 スナップピン d=8	1	

Ref.No. 見出番号	Part No. 部品番号	Description 部 品 名	Q' ty/個数	Remarks 備 考
			M90A2	
7-1	3B7-06101-1	FLYWHEEL W/RING GEAR フライホイール W/リングギヤ	1	F4T421-71
7-2	3B7-06103-3	COIL PLATE ASSY W/ALTERNATOR コイルプレートアッソ W/オルタネータ	1	
7-3	3B7-06130-2	* PULSAR COIL & PLATE ASSY * ハルサコイル&プレートアッソ	1	
7-4	3B7-06131-0	* PULSAR HOLDER * ハルサホルダ	1	
7-5	3B7-06120-1	* EXCITER COIL * エキサイタコイル	1	
7-6	921521-6630	* SCREW * スクリュ	6	
7-7	3B7-06123-1	* ALTERNATOR ASSY * オルタネータアッソ	1	
7-8	3B7-06135-0	* HOLDER * ホルダ マグネトコード	1	
7-9	921521-0406	* SCREW * スクリュ	2	
7-10	3B7-06132-0	* CLAMP * クランプ ハルサ	2	
7-11	921521-6406	* SCREW * スクリュ	2	
7-12	3B7-06133-0	* BAND * バント リードワイヤ	4	
7-13	346-63722-2	GUIDE PLATE ガイドプレート	1	
7-14	910121-6616	BOLT ボルト	4	
7-15	334-00131-0	KEY 19-7-5 キー	1	Magneto
7-16	353-00132-0	NUT 18-P1.5 ナット 18-P1.5	1	
7-17	353-00133-0	WASHER 19-34-3 ワッシャ 19-34-3	1	
7-18	921503-6510	SCREW スクリュ	3	
7-19	3B7-63723-0	SETTING RING セッティングリング	1	
7-20	3B7-05244-0	BALL JOINT ボールジョイント C	1	
7-21	941303-0600	SPRING WASHER スプリングワッシャ	1	
7-22	951703-0500	SNAP RETAINER d=5 スナップリテーナ d=5	1	
7-23	3C7-06301-0	RING GEAR COVER リングギヤカバー	1	
7-24	3C7-72182-2	CAUTION DECAL (C) ユーションデカール (CE-C)	1	
7-25	910103-0616	BOLT ボルト	2	
7-26	910103-0625	BOLT ボルト	2	
7-27	3GF-06304-0	COLLAR 9.1-16-10.8 カラ 9.1-16-10.8	4	
7-28	3B7-06305-0	RUBBER MOUNT 9-16-4.3 ラバマウント 9-16-4.3	4	

Fig. 8

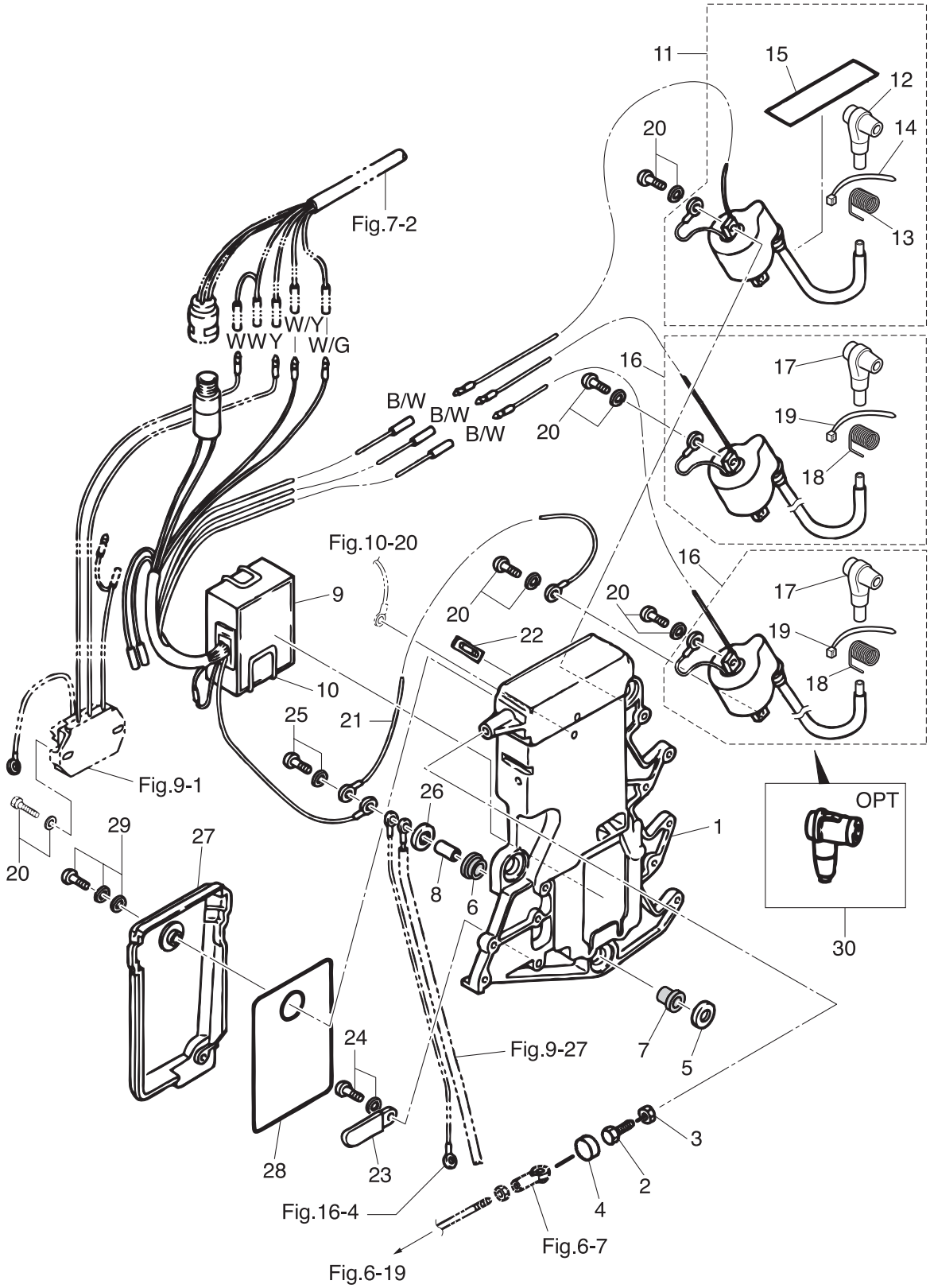
ELECTRIC PARTS (C.D. UNIT)
エレクトリックパーツ (C.D. ユニット)



Ref.No. 見出番号	Part No. 部品番号	Description 部 品 名	Q'ty/個数	Remarks 備 考
			M90A2	
8-1	3B7-06901-2	BRACKET ブラケット エレクトリック	1	
8-2	910103-0625	BOLT ボルト	1	
8-3	930103-0600	NUT ナット	1	
8-4	3B7-63734-0	STOPPER DAMPER ストッパダンパ	1	
8-5	346-67115-0	WASHER 6.5-21-1 ワッシャ 6.5-21-1	3	
8-6	346-67113-0	MOUNT 8.5-14-2.5 マウント 8.5-14-2.5	3	
8-7	3B7-06920-0	RUBBER MOUNT 8.5-14-2.5 ラバーマウント 8.5-14-2.5	3	
8-8	346-67114-1	SPACER 6.2-9-15.7 スペーサ 6.2-9-15.7	3	
8-9	3B7-06160-2	CD UNIT CDユニット	1	F8T20571
8-10	3B7-06165-0	CD UNIT BAND CDユニットバンド	1	
8-11	3MR-06049-1	IGNITION COIL ASSY W/LABEL イグニッションコイルアッシー (W/ラベル)	1	#1
8-12	3LD-06921-0	* PLUG CAP * プラグキャップ	1	
8-13	3M2-06926-0	* PLUG CAP TERMINAL * プラグキャップターミナル	1	
8-14	3T5-84398-0	* BAND 104 * バンド リードワイヤ 104	1	
8-15	3C8-72181-0	* CAUTION DECAL (B) * コーシヨンデカール (B)	1	
8-16	3MR-06050-1	IGNITION COIL W/CAP イグニッションコイル (W/キャップ)	2	#2,#3
8-17	3LD-06921-0	* PLUG CAP * プラグキャップ	1	
8-18	3M2-06926-0	* PLUG CAP TERMINAL * プラグキャップターミナル	1	
8-19	3T5-84398-0	* BAND 104 * バンド リードワイヤ 104	1	
8-20	910103-5620	BOLT ボルト	7	Ignition Coil Rectifier
8-21	3B7-76142-1	GROUND CABLE L=120 グラウンドケーブル (AV2) L=120	1	Electric Bracket -Cylinder
8-22	353-76213-0	SPARE FUSE 20A スペアヒューズ 20A	1	
8-23	353-06972-0	CLAMP 7-80P クランプ 7-80P	1	
8-24	910103-6612	BOLT ボルト	1	
8-25	910103-6630	BOLT ボルト	3	
8-26	346-67115-0	WASHER 6.5-21-1 ワッシャ 6.5-21-1	3	
8-27	3B7-06902-1	COVER カバー エレクトリックブラケット	1	
8-28	3B7-72028-1	WIRING DIAGRAM DECAL ワイヤリングダイアグラムデカール	1	
8-29	910103-7620	BOLT ボルト	2	

Fig. 8

ELECTRIC PARTS (C.D. UNIT)
エレクトリックパーツ (C.D. ユニット)



Ref.No. 見出番号	Part No. 部品番号	Description 部 品 名	Q'ty/個数	Remarks 備 考
			M90A2	
9-1	3B7-76065-5	RECTIFIER COMPLETE レクチファイヤコンプリート	1	
9-2	910103-5625	BOLT ボルト	1	
9-3	309-06972-0	CLAMP 6.5-47.5P クランプ 6.5-47.5P	1	
9-4	346-76040-0	STARTER SOLENOID スタータソレノイド	1	
9-5	910103-6616	BOLT ボルト	2	
9-6	3C8-72580-0	PTT SOLENOID SWITCH (A) PTTソレノイドスイッチ (A)	1	UP
9-06a	930103-0600	* NUT * ナット	3	
9-06b	941303-0600	* SPRING WASHER * スプリングワッシャ	3	
9-7	3C8-72581-0	PTT SOLENOID SWITCH (B) PTTソレノイドスイッチ (B)	1	DN
9-8	3C8-72583-1	SOLENOID SWITCH CORD (B) L=150 ソレノイドスイッチコード (B) L=150	2	
9-9	3B7-72582-1	SOLENOID SWITCH CORD (A) L=150 ソレノイドスイッチコード (A) L=150	1	
9-10	3C7-72583-0	SOLENOID SWITCH CORD (B) L=150 ソレノイドスイッチコード (B) L=150	1	
9-11	3A3-76145-0	TERMINAL CAP 8-13-28 ターミナルキャップ スタータ	4	
9-12	3B7-76110-0	CORD ASSY コードアッシー A	1	
9-13	3C7-76062-1	FUSE WIRE ASSY L=450 ヒューズワイヤアッシー L=450	1	
9-14	353-76010-4	STARTER MOTOR ASSY スタータモータアッシー	1	S114-667
9-15	353-76012-3	* POSITIVE BRUSH * ブラシ (+)	1	
9-16	353-76013-3	* NEGATIVE BRUSH * ブラシ (-)	2	
9-17	353-76017-1	* BRUSH SPRING * ブラシスプリング	4	
9-18	353-76015-1	* PINION ASSY * ピニオンアッシー	1	
9-19	910103-6835	BOLT ボルト	2	
9-20	353-76007-1	DAMPER ダンパ スタータモータ	2	
9-21	353B76009-2	STARTER MOTOR BAND スタータモータバンド	1	
9-22	9101E3-5840	BOLT ボルト	1	
9-23	910103-0820	BOLT ボルト	1	
9-24	940103-0800	WASHER ワッシャ	1	
9-25	3B7-76141-1	STARTER CABLE L=400 スタータケーブル L=400	1	
9-26	3A3-76145-0	TERMINAL CAP 8-13-28 ターミナルキャップ スタータ	2	
9-27	3B7-76120-2	BATTERY CABLE L=3000 バッテリーケーブル L=3000	1	

Fig. 9

ELECTRIC PARTS (STARTER MOTOR)
 エレクトリックパーツ (スタータモータ)

Cord Colors

B	: Black
Br	: Brown
B/W	: Black/White
B/Y	: Black/Yellow
G	: Green
L	: Blue
Lg	: Light green
O	: Orange
P	: Pink
R	: Red
Sb	: Sky blue
W	: White
W/G	: White/Green
W/Y	: White/Yellow
Y	: Yellow

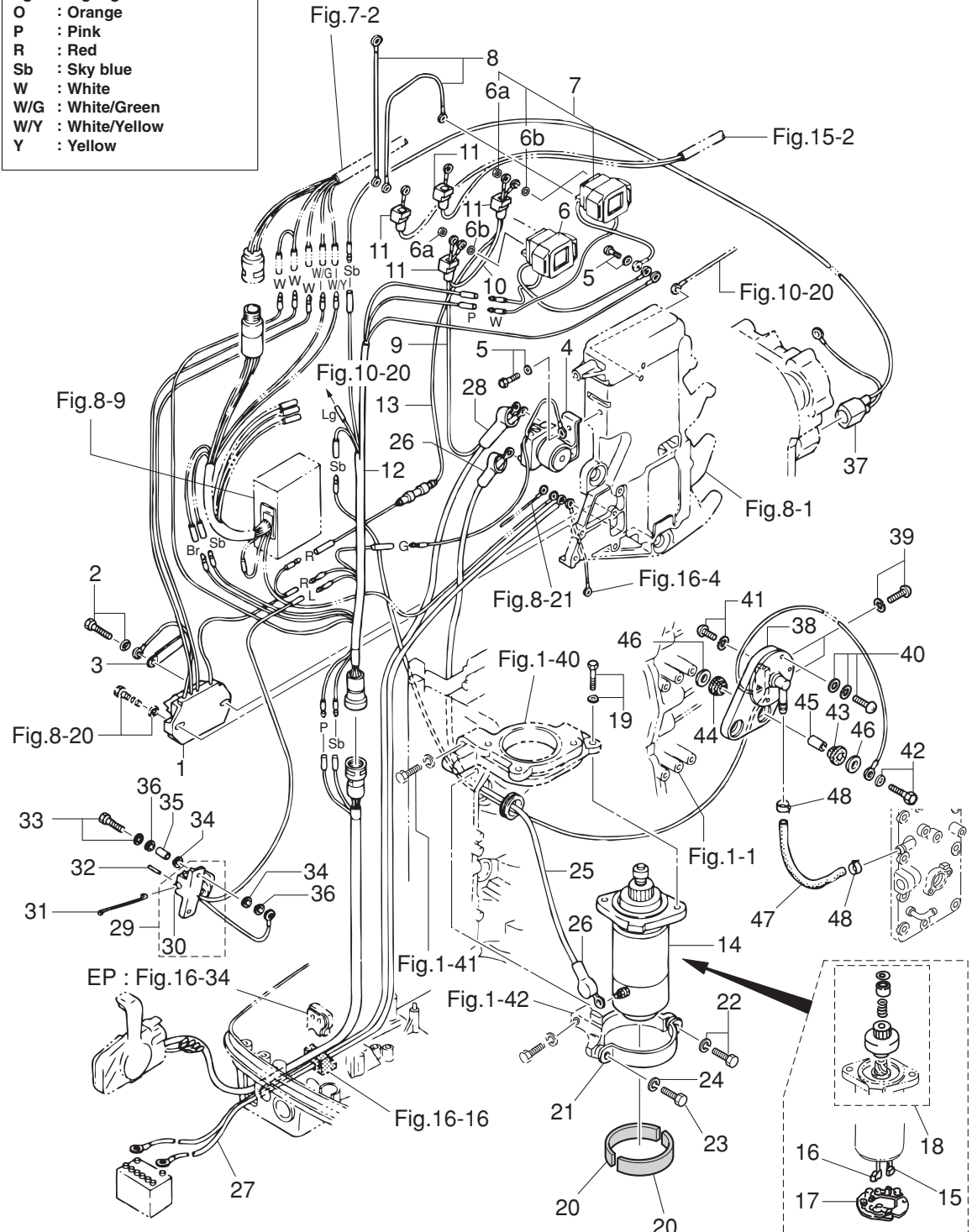
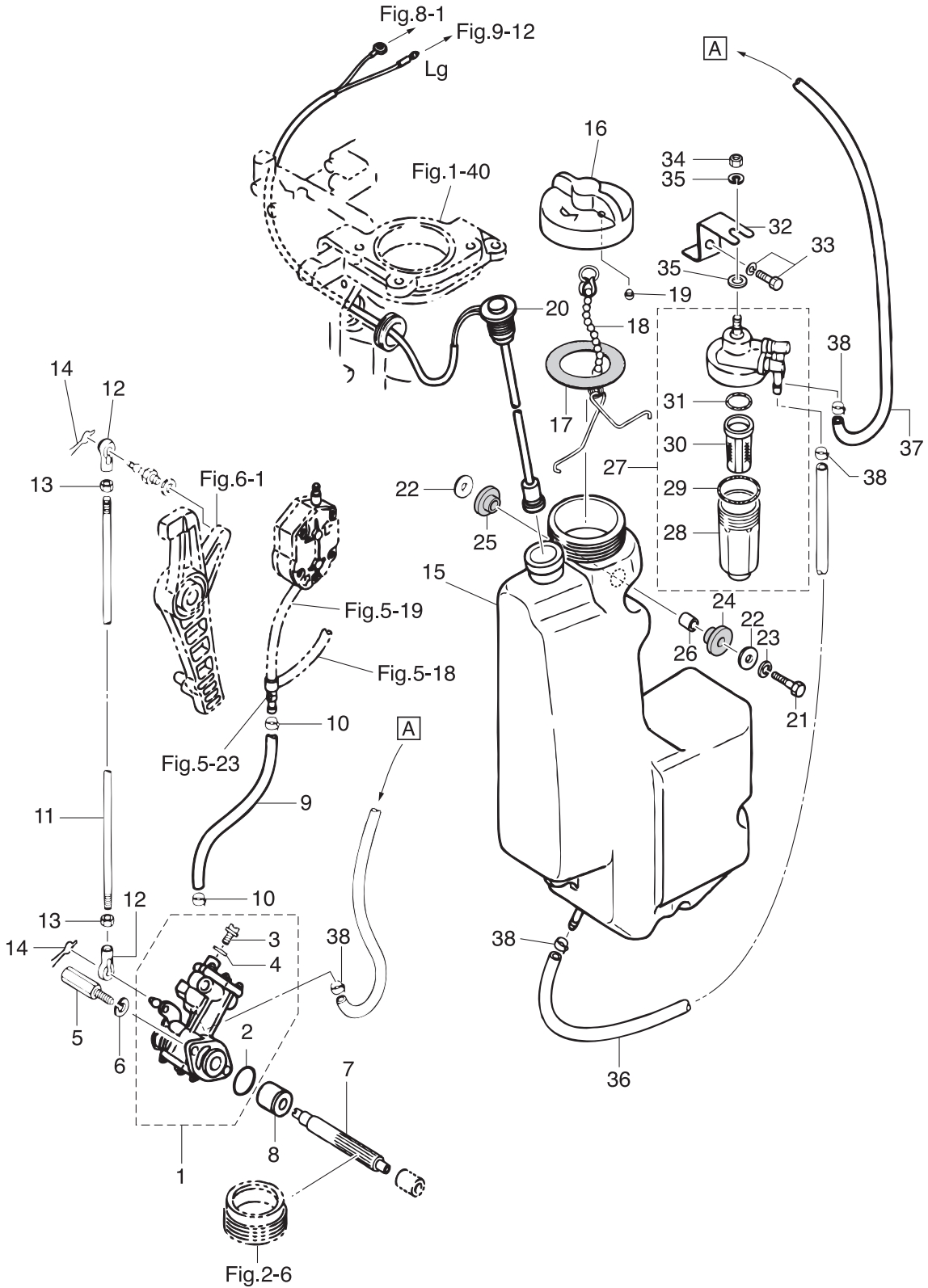


Fig. 10

OIL PUMP (AUTO MIXING)
オイルポンプ (オートミキシング)



Ref.No. 見出番号	Part No. 部品番号	Description 部 品 名	Q'ty/個数	Remarks 備 考
			M90A2	
10-1	3B7-09000-1	OIL PUMP ASSY オイルポンプアッシー	1	
10-2	3B7-09002-0	* O-RING 1.6-19.2 * Oリング 1.6-19.2	1	
10-3	3B7-09004-0	* AIR VENT BOLT * エアベントボルト	1	
10-4	3B7-09006-0	* WASHER * ワッシャ	1	
10-5	3B7-09050-1	OIL PUMP BOLT オイルポンプボルト	2	
10-6	941303-0600	SPRING WASHER スプリングワッシャ	2	
10-7	3B7-09065-0	OIL PUMP DRIVEN GEAR オイルポンプドライブギヤ	1	
10-8	3B7-09069-0	BUSHING 9-20-20.8 ブッシング 9-20-20.8	1	
10-9	99AA-4-0480	PIPE パイプ	1	Oil Pump-Check Valve 99AA-4-1000
10-10	3C7-09056-1	CLIP φ8.5 クリップ φ8.5	2	
10-11	3B7-09053-1	OIL PUMP ROD オイルポンプロッド	1	
10-12	3B7-05243-0	BALL JOINT CONNECTOR ボールジョイントコネクタ	2	
10-13	930103-0500	NUT ナット	2	
10-14	951703-0500	SNAP RETAINER d=5 スナップリテーナ d=5	2	
10-15	3B7-71010-2	OIL TANK オイルタンク	1	
10-16	3C8-71015-0	OIL FILLER CAP オイルフィラキャップ	1	
10-17	3C8-71016-0	GASKET 36-52-2 ガスケット 36-52-2	1	
10-18	3C8-71017-0	CAP HOOK キャップフック タンク	1	
10-19	3C8-71018-0	OIL TANK CAP CHECK VALVE オイルタンクキャップチェックバルブ	1	
10-20	3B7-71020-1	OIL LEVEL SENSOR オイルレベルセンサ	1	
10-21	910103-0630	BOLT ボルト	3	
10-22	346-67115-0	WASHER 6.5-21-1 ワッシャ 6.5-21-1	6	
10-23	941303-0600	SPRING WASHER スプリングワッシャ	3	
10-24	346-67113-0	MOUNT 8.5-14-2.5 マウント 8.5-14-2.5	3	
10-25	3B7-06920-0	RUBBER MOUNT 8.5-14-2.5 ラバーマウント 8.5-14-2.5	3	
10-26	346-67114-1	SPACER 6.2-9-15.7 スペーサ 6.2-9-15.7	3	
10-27	3C7-71030-0	OIL FILTER ASSY オイルフィルタアッシー	1	
10-28	3B7-02237-0	* CUP * カップ	1	
10-29	3B7-02235-0	* O-RING * Oリング A	1	

Fig. 10

OIL PUMP (AUTO MIXING)
オイルポンプ (オートミキシング)

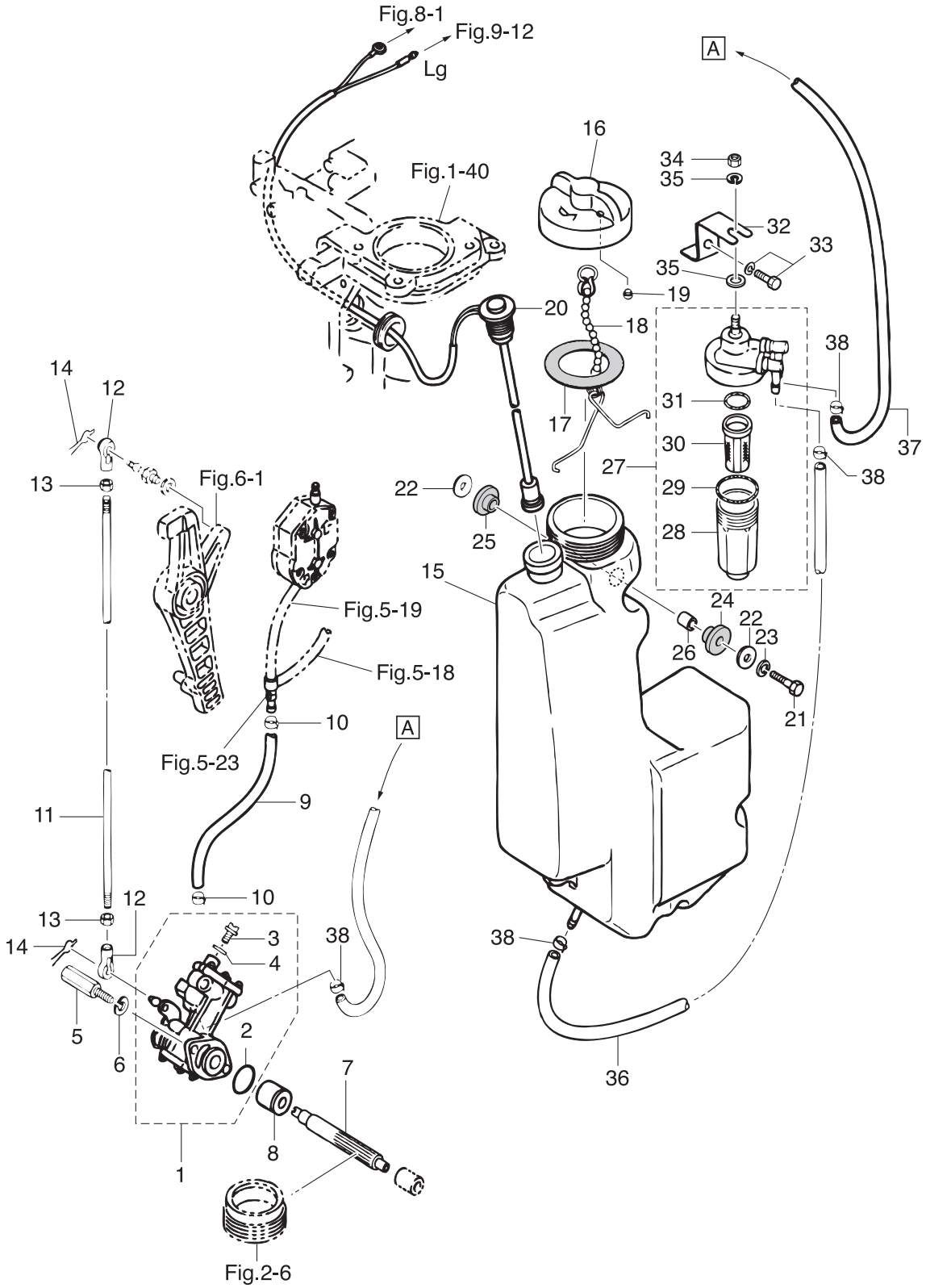
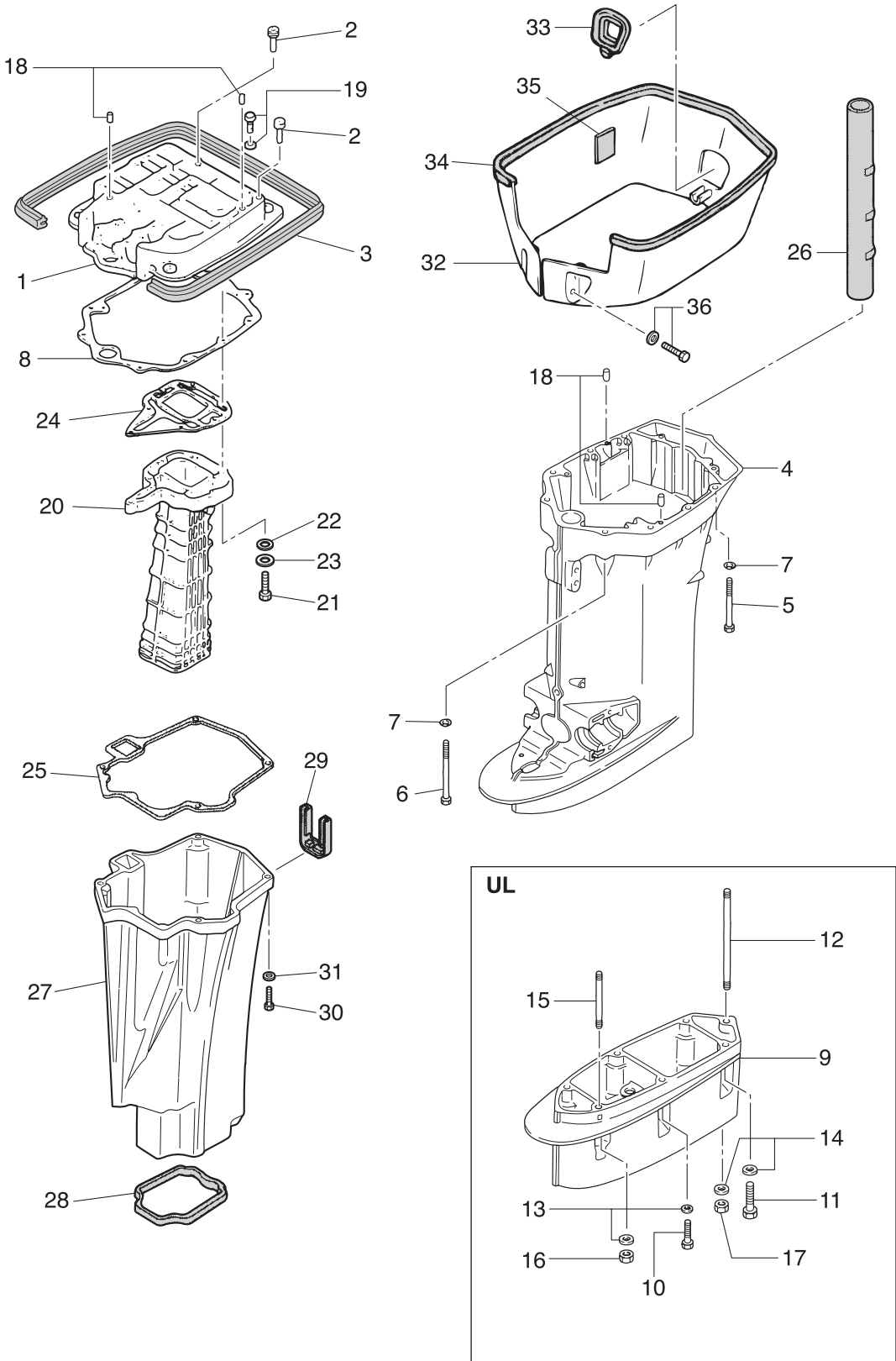


Fig. 11

DRIVE SHAFT HOUSING
ドライブシャフトハウジング



Ref.No. 見出番号	Part No. 部品番号	Description 部 品 名	Q'ty/個数	Remarks 備 考
			M90A2	
11-1	3B7Q01301-0	ENGINE BASEMENT エンジンベース	1	
11-2	3B7-67179-0	DRAIN PLUG (ENGINE BASEMENT) ドレンプラグ (エンジンベース)	2	
11-3	3B7-67116-0	ENGINE BASEMENT SEAL L=690 エンジンベースシール L=690	1	
11-4	3B7Q61192-4	DRIVE SHAFT HOUSING (L) ドライブシャフトハウジング (L)	1	
11-5	3B7-61017-3	BOLT 8-105 ボルト 8-105	6	
11-6	3B7-61018-2	BOLT 8-115 ボルト 8-115	2	
11-7	9401E3-0800	WASHER ワッシャ	8	
11-8	3B7-61012-2	DRIVE SHAFT HOUSING GASKET ドライブシャフトハウジングガスケット	1	
11-9	3B7Q61110-0	EXTENSION HOUSING エクステンションハウジング	1	for Transon "UL"
11-10	3T1-60001-1	BOLT 8-35 ボルト 8-35	3	for Transon "UL"
11-11	3B7-60001-5	BOLT 10-40 ボルト 10-40	2	for Transon "UL"
11-12	3B7-61112-1	STUD 10-165 スタッド 10-165	1	for Transon "UL"
11-13	9401E3-0800	WASHER ワッシャ	4	for Transon "UL"
11-14	9402E3-1000	WASHER ワッシャ	3	for Transon "UL"
11-15	9153E3-0825	STUD スタッド	1	for Transon "UL"
11-16	930103-0800	NUT ナット	1	for Transon "UL"
11-17	3B7-61114-0	NUT 10-P1.25 ナット 10-P1.25	1	for Transon "UL"
11-18	345-01111-0	DOWEL PIN 6-12 ダウエルピン 6-12	4	
11-19	910103-5635	BOLT ボルト	2	
11-20	3B7-02311-0	EXHAUST PIPE エキゾーストパイプ	1	
11-21	9101F4-0635	BOLT ボルト	7	
11-22	940103-0600	WASHER ワッシャ	7	
11-23	941303-0600	SPRING WASHER スプリングワッシャ	7	
11-24	3B7-02312-2	EXHAUST PIPE GASKET エキゾーストパイプガスケット	1	
11-25	3B7-61181-2	EXHAUST HOUSING GASKET エキゾーストハウジングガスケット	1	
11-26	3B7-61186-0	REVERSE GAS PASSAGE PIPE リバースガスパッセージパイプ	1	
11-27	3D8-61180-0	EXHAUST HOUSING エキゾーストハウジング	1	
11-28	3B7-61182-1	GROMMET グロメット	1	
11-29	3B7-61207-0	IDLE EXHAUST PORT GROMMET アイドルエキゾーストポートグロメット	1	

Fig. 11

DRIVE SHAFT HOUSING
ドライブシャフトハウジング

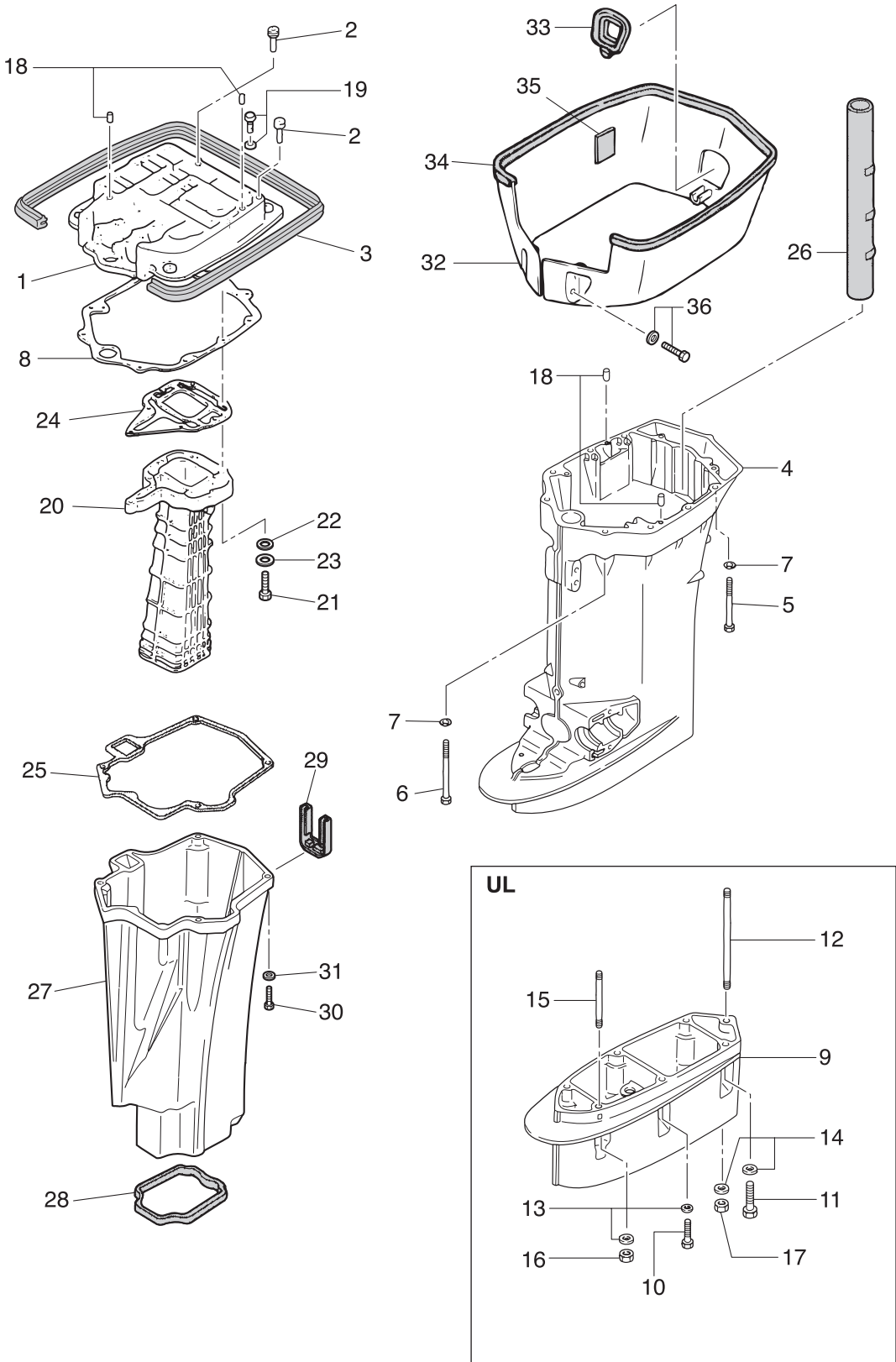
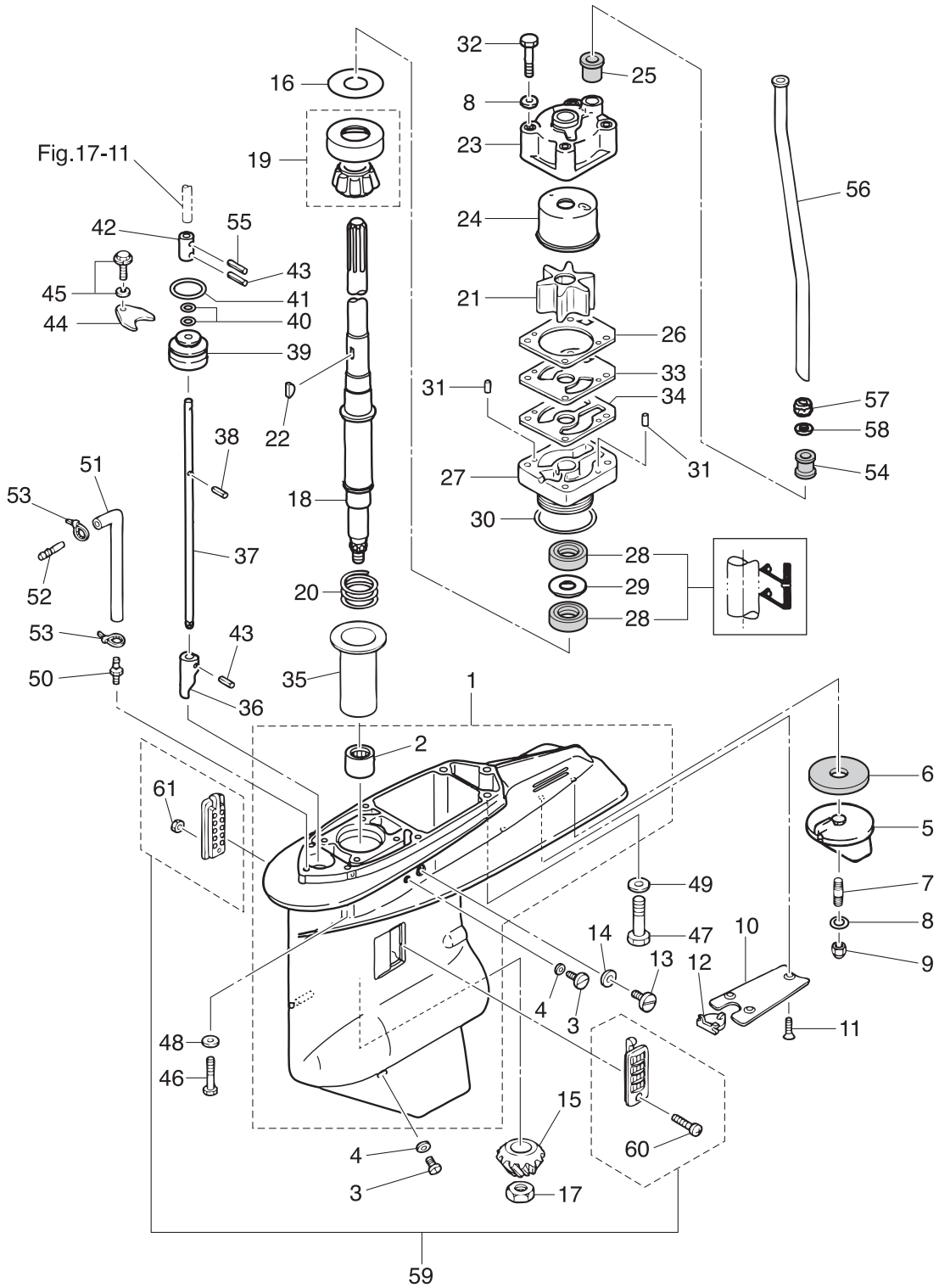


Fig. 12

GEAR CASE (DRIVE SHAFT)
ギヤケース (ドライブシャフト)

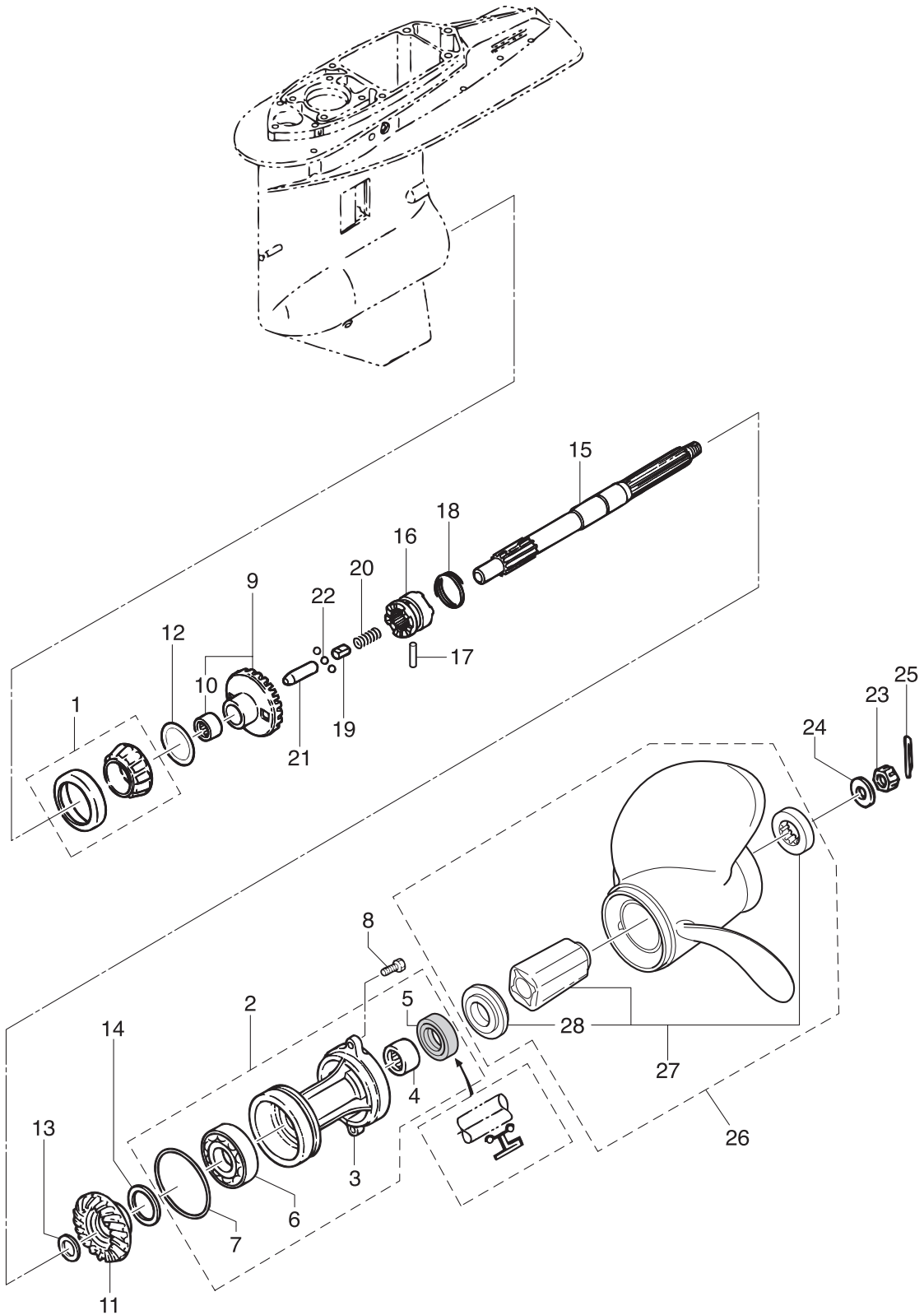


Ref.No. 見出番号	Part No. 部品番号	Description 部 品 名	Q' ty/個数	Remarks 備 考
			M90A2	
12-1	3B7Q60000-4	GEAR CASE ASSY ギヤケースアッソ	1	
12-2	3B7-60102-0	* ROLLER BEARING 25.4-33.3-31.8 * ローラベアリング 25.4-33.3-31.8	1	
12-3	332-60005-2	PLUG 8-8 プラグ 8-8	2	
12-4	332-60006-0	GASKET 8.1-15-1 ガスケット 8.1-15-1	2	
12-5	3B7-60217-1	TRIM TAB トリムタブ	1	
12-6	3B7-60219-0	TRIM TAB GASKET トリムタブガスケット	1	
12-7	915303-0825	STUD スタット	1	
12-8	940103-0800	WASHER ワッシャ	5	Trim Tab Pump Case
12-9	930403-0800	NYLON NUT 8-P1.25 ナイロンナット 8-P1.25	1	
12-10	3B7-60012-1	GEAR CASE PLATE ギヤケースプレート	1	
12-11	9216E3-0614	SCREW スクリュー	3	
12-12	3B7-60013-0	GEAR CASE PLATE PLUG ギヤケースプレートプラグ	1	
12-13	3B7-60015-1	PLUG M10P1.25 プラグ ウォータ	1	
12-14	3B7-60016-1	GASKET 10.1-15-1 ガスケット 10.1-15-1	1	
12-15	3B7-64020-0	BEVEL GEAR B ベベルギヤ B	1	
12-16	1 353-64014-0	SHIM 52-60.5-0.3 シム 52-60.5-0.3	A	
12-16	2 353-64015-0	SHIM 52-60.5-0.15 シム 52-60.5-0.15	A	
12-16	3 353-64016-0	SHIM 52-60.5-0.1 シム 52-60.5-0.1	A	
12-17	3B7-64027-0	NUT M16-P1.5 ナット ベベルギヤ B	1	
12-18	1 3B7-64302-1	DRIVE SHAFT (L) ドライブシャフト (L)	1	for Transom "L"
12-18	2 3B7-64303-1	DRIVE SHAFT (UL) ドライブシャフト (UL)	1	for Transom "UL"
12-19	3B7-60213-0	TAPERED ROLLER BEARING 32305 テーパローラベアリング 32305	1	
12-20	353-64327-0	DRIVE SHAFT SPRING ドライブシャフトスプリング	1	
12-21	3B7-65021-2	WATER PUMP IMPELLER ウォータポンプインペラ	1	
12-22	3B7-65022-1	KEY 28-5.7-4 キー ホンプインペラ	1	Pump Impeller
12-23	3B7-65016-0	PUMP CASE SUB-ASSY (UPPER) ホンプケースサブアッソ (アッパ)	1	
12-24	3B7-65238-0	PUMP CASE LINER ホンプケースライナ クロムメッキ	1	Chrome Plated
12-25	3B7-65014-0	WATER PIPE SEAL (LOWER) ウォータパイプシール (ロウ)	1	
12-26	3B7-65018-0	PUMP CASE GASKET ホンプケースガスケット	1	

Ref.No. 見出番号	Part No. 部品番号	Description 部 品 名	Q'ty/個数	Remarks 備 考
			M90A2	
12-27	3B7-65017-2	PUMP CASE (LOWER) ポンプケース (ロワ)	1	
12-28	3C7-60223-1	OIL SEAL 22-42-7 オイルシール 22-42-7	2	
12-29	346-64084-0	SHIM 35-41.9-0.5 シム 35-41.9-0.5	1	
12-30	3B7-65015-0	O-RING 3.1-54.4 Oリング 3.1-54.4	1	
12-31	334-65012-0	DOWEL PIN 4-10 ダウエルピン 4-10	2	
12-32	9161E3-0880	BOLT ボルト	4	
12-33	3B7-65239-1	WATER PUMP GUIDE PLATE ウォーターポンプガイドプレート クロムメッキ	1	Chrome Plated
12-34	3B7-65029-0	GUIDE PLATE GASKET ガイドプレートガスケット	1	
12-35	3B7-64328-0	DRIVE SHAFT SPRING GUIDE ドライブシャフトスプリングガイド	1	
12-36	3B7-66011-1	CLUTCH CAM クラッチカム	1	
12-37	1 3B7-66013-1	CAM ROD (L) カムロッド (L)	1	for Transom "L"
12-37	2 3B7-66014-1	CAM ROD (UL) カムロッド (UL)	1	for Transom "UL"
12-38	951403-3510	SPRING PIN 3.5-10 スプリングピン 3.5-10	1	
12-39	3B7-66031-1	CAM ROD BUSHING カムロッドブッシング	1	
12-40	345-66021-0	O-RING 1.9-6.8 Oリング 1.9-6.8	2	
12-41	3B7-66023-0	O-RING 3.5-27.7 Oリング 3.5-27.7	1	
12-42	353-66241-1	SHIFT ROD JOINT シフトロッドジョイント	1	
12-43	951403-3516	SPRING PIN 3.5-16 スプリングピン 3.5-16	2	
12-44	353-66024-0	STOPPER ストップドライブシャフトハウジング	1	
12-45	910103-6612	BOLT ボルト	1	
12-46	3T1-60001-1	BOLT 8-35 ボルト 8-35	4	
12-47	3B7-60001-5	BOLT 10-40 ボルト 10-40	3	
12-48	9401E3-0800	WASHER ワッシャ	4	
12-49	9402E3-1000	WASHER ワッシャ	3	
12-50	3C7-60017-0	NIPPLE 6-1/8 ニップル 6-1/8	1	
12-51	1 98AL-40-800	HOSE ホース	1	for Transom "L" 98AL-401000
12-51	2 98AL-40-920	HOSE ホース	1	for Transom "UL" 98AL-401000
12-52	3C7-60018-0	NIPPLE 6-6 ニップル 6-6	1	
12-53	353-84398-0	BAND 100 バンド リードワイヤ 100	2	

Fig. 13

GEAR CASE (PROPELLER SHAFT)
ギヤケース (プロペラシャフト)



Ref.No. 見出番号	Part No. 部品番号	Description 部 品 名	Q'ty/個数	Remarks 備 考
			M90A2	
13-1	3C7-60215-0	TAPERED ROLLER BEARING 30209 テーパ°ローラ°アリング° 30209	1	
13-2	3B7Q87323-1	PROPELLER SHAFT HOUSING ASSY プロペラシャフトハウジング°アッシ	1	
13-3	3B7Q60101-1	* PROPELLER SHAFT HOUSING * プロペラシャフトハウジング°	1	
13-4	3B7-60211-0	* ROLLER BEARING 30-40-30 * ローラ°アリング° 30-40-30	1	
13-5	3B7-60111-0	* OIL SEAL 30-50-12 * オイルシール 30-50-12	1	
13-6	9601-0-6208	* BALL BEARING 6208 * ボール°アリング° 6208	1	
13-7	3B7-60103-0	* O-RING 3.1-94.4 * オリング° 3.1-94.4	1	
13-8	3C7-60108-2	PRE-COATED BOLT 8-30 プレコートボルト 8-30	2	
13-9	3D8-64010-0	BEVEL GEAR ASSY (A) ハ°ヘルキ°ヤアッシ (A)	1	
13-10	3B7-64011-0	* ROLLER BEARING 25-32-26 * ローラ°アリング° 25-32-26	1	
13-11	3T1-64093-0	BEVEL GEAR C ハ°ヘルキ°ヤ C	1	Line=3
13-12	1 3B7-64015-0	SHIM 47-57-0.15 シム 47-57-0.15	A	
13-12	2 3B7-64016-0	SHIM 47-57-0.1 シム 47-57-0.1	A	
13-13	1 3B7-64032-0	WASHER t=3.2 ワッシャ t=3.2	A	
13-13	2 3B7-64034-0	WASHER t=3.0 ワッシャ t=3.0	A	
13-13	3 3B7-64035-0	WASHER t=2.8 ワッシャ t=2.8	A	
13-14	1 3B7-64036-0	SHIM 42-50-0.15 シム 42-50-0.15	A	
13-14	2 3B7-64037-0	SHIM 42-50-0.1 シム 42-50-0.1	A	
13-15	3B7-64211-0	PROPELLER SHAFT プロペラシャフト	1	
13-16	3T1-64215-2	CLUTCH クラッチ	1	
13-17	3B7-64218-0	PIN ピン°クラッチ	1	
13-18	3B7-64219-1	SNAP スナッ°クラッチピン	1	
13-19	3T1-64222-0	SPRING RETAINER L=30.5 スプリング°リテーナ°クラッチ L=30.5	1	
13-20	346-64221-0	SPRING スプリング°クラッチ	1	
13-21	3T1-64223-0	PUSH ROD プッシュロッド°クラッチ	1	
13-22	3T1-64224-0	BALL スチールボール	3	
13-23	353-64121-0	PROPELLER NUT M16P1.5 プロペラナット	1	
13-24	345-64124-0	WASHER 17-32-3 ワッシャ 17-32-3	1	
13-25	951503-0325	SPLIT PIN 3-25 スプリットピン 3-25	1	

Fig. 13

GEAR CASE (PROPELLER SHAFT)
ギヤケース (プロペラシャフト)

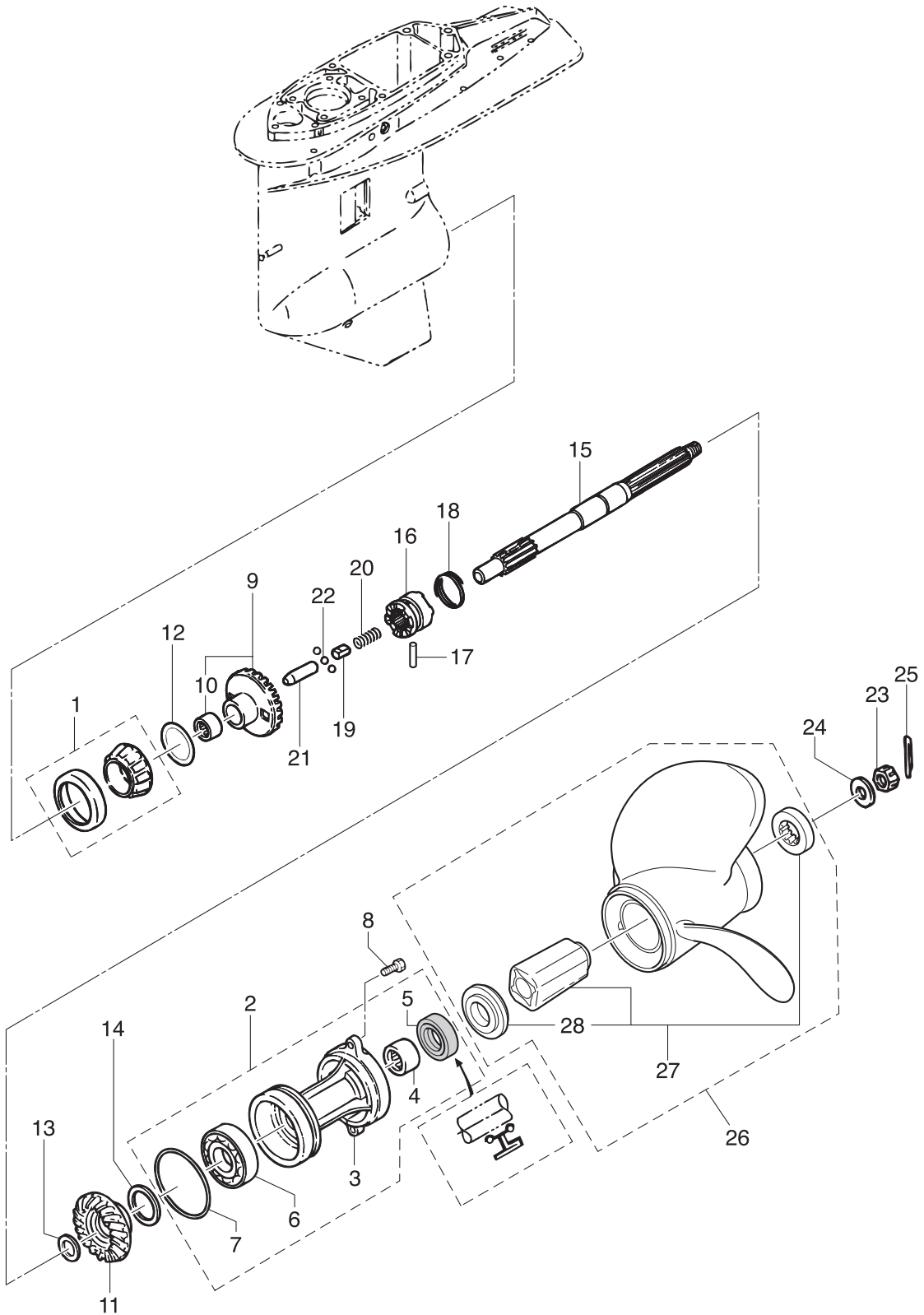


Fig. 14

BRACKET
ブラケット

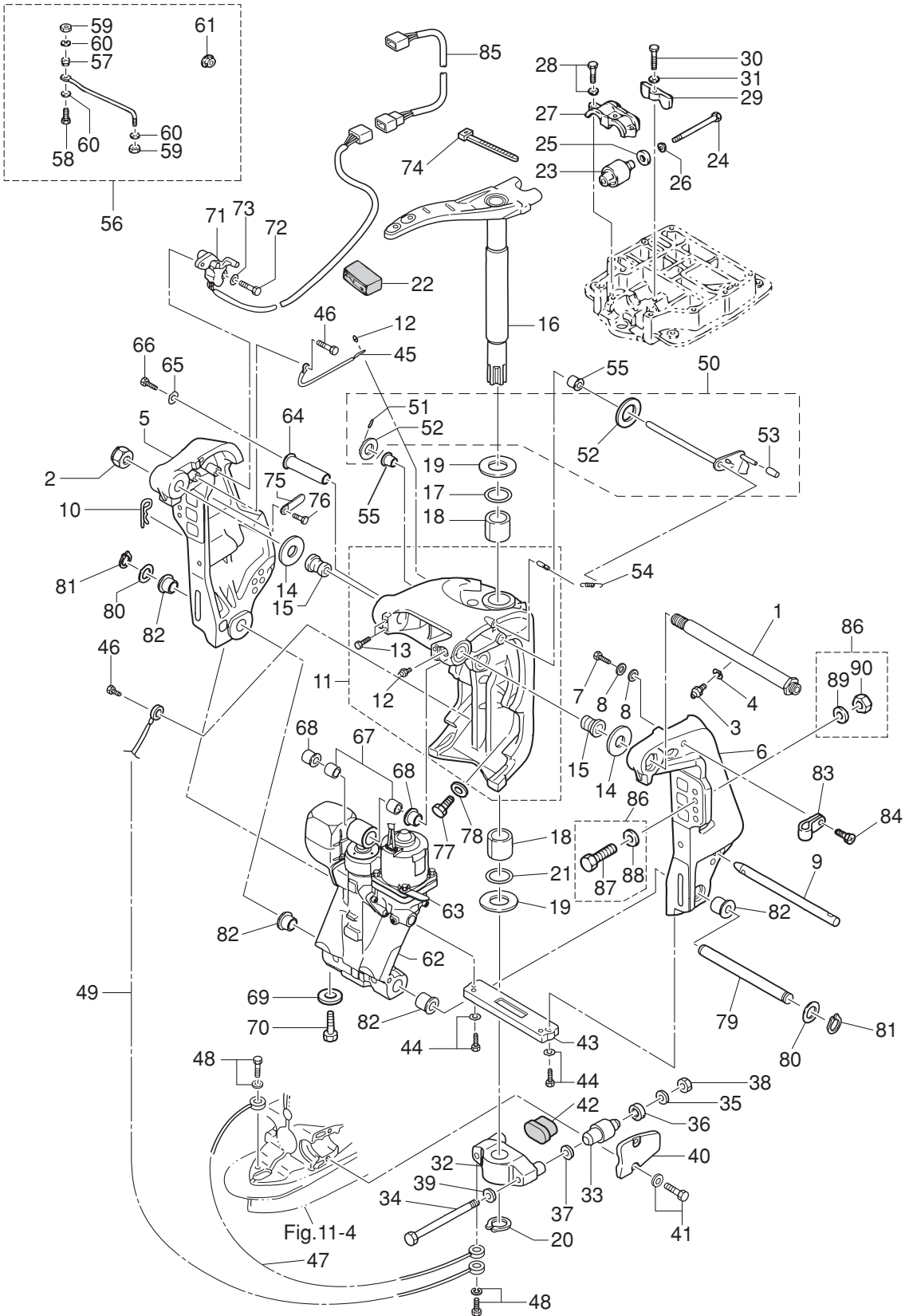
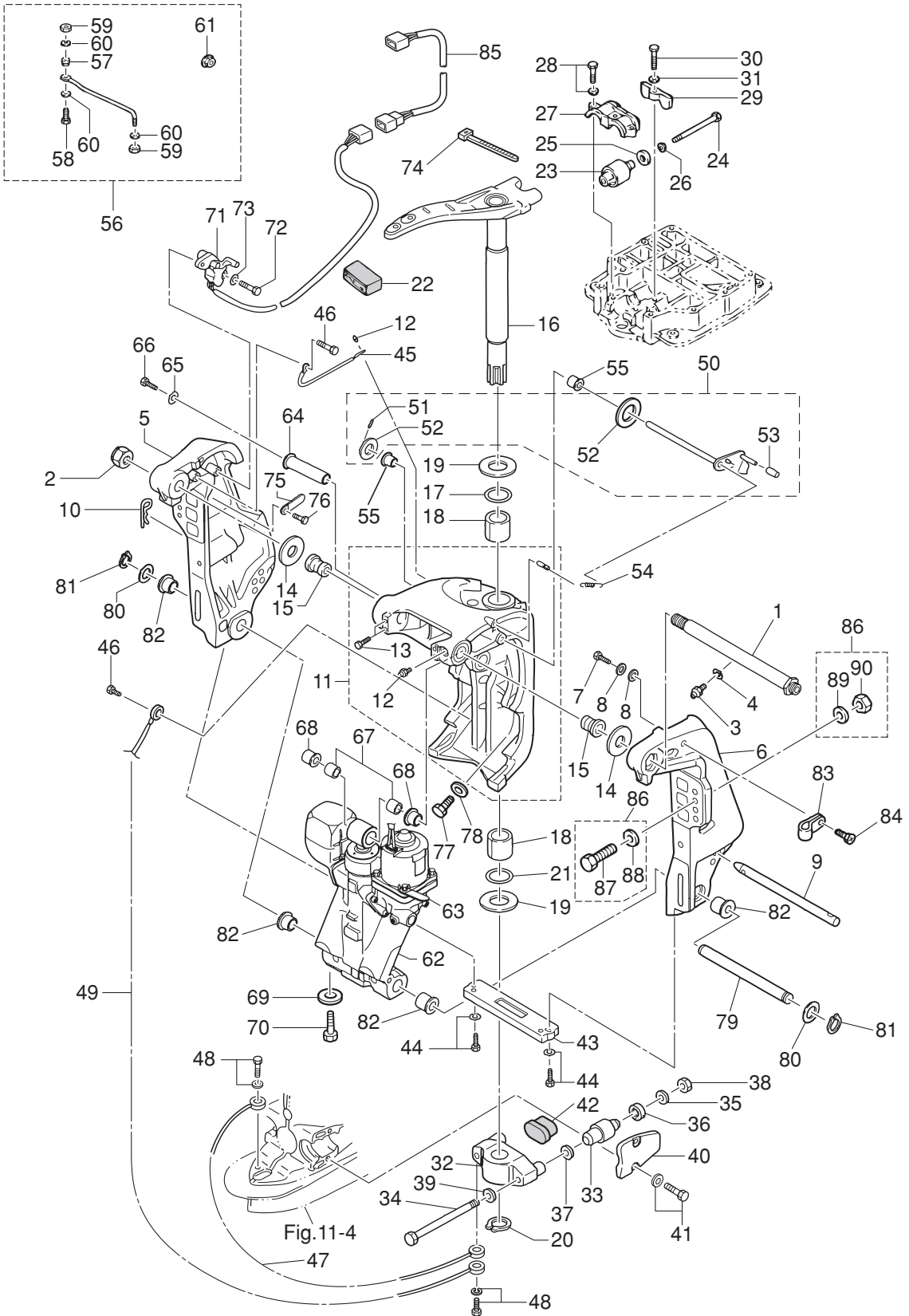


Fig.11-4

Ref.No. 見出番号	Part No. 部品番号	Description 部 品 名	Q'ty/個数	Remarks 備 考
			M90A2	
14-1	3E0-62191-1	SWIVEL BRACKET SHAFT ASSY スイベルブラケットシャフトアッシー (ステンコート)	1	Bracket Bolt
14-2	346-62124-1	NYLON NUT 7/8-14 ナイロンナット 7/8-14	1	
14-3	344-67177-1	GREASE FITTING グリスフィッティング	1	
14-4	940103-0600	WASHER ワッシャー	1	
14-5	3E0Q62112-0	CLAMP BRACKET (R) クランプブラケット (R)	1	Starboard Side
14-6	3E0Q62113-1	CLAMP BRACKET (L) クランプブラケット (L)	1	Port Side
14-7	9102E3-1020	BOLT ボルト	1	
14-8	9402E3-1000	WASHER ワッシャー	2	
14-9	3E0-62121-1	THRUST ROD スラストロッド	1	
14-10	3B7-62129-1	PIN ピン スラストロッド	1	
14-11	3E0Q62313-3	SWIVEL BRACKET ASSY スイベルブラケットアッシー	1	
14-12	344-67177-1	* GREASE FITTING * グリスフィッティング	4	
14-13	9101E3-5612	* BOLT * ボルト	4	
14-14	3E0-62116-1	WASHER 25.7-50-1 ワッシャー 25.7-50-1	2	
14-15	3E0-62126-0	BUSHING 25.6-28.6-40 ブッシング 25.6-28.6-40	2	
14-16	3B7Q62010-2	STEERING SHAFT ASSY ステアリングシャフトアッシー	1	
14-17	3B7-62414-0	SEAL RING シールリング ステアリングシャフト	1	
14-18	3B7-62417-0	BUSHING 32-40-45 ブッシング 32-40-45	2	
14-19	3B7-62423-1	THRUST PLATE (UPPER) スラストプレート (アッパー)	2	
14-20	945103-3200	C-RING d=32 Cリング d=32	1	
14-21	3B7-62415-0	O-RING 4.5-32 Oリング 4.5-32	1	
14-22	1 3B7-62095-0	STEERING ARM DAMPER L=20 ステアリングアームダンパ L=20	1	for Transom "L"
14-22	2 3B7-62096-0	STEERING ARM DAMPER L=40 ステアリングアームダンパ L=40	1	for Transom "UL"
14-23	3B7-61301-0	RUBBER MOUNT (UPPER) ラバーマウント (アッパー)	2	
14-24	3B7-61307-2	BOLT 7/16-115 ボルト 7/16-115	2	
14-25	3C7-61338-0	DAMPER 21-36-5 ダンパ 21-36-5	2	
14-26	3B7-61335-0	WASHER 11.5-32-3 ワッシャー 11.5-32-3	2	
14-27	3B7-61341-1	MOUNT HOLDING PLATE (UPPER) マウントホルディングプレート (アッパー)	1	
14-28	9101E3-5835	BOLT ボルト	3	

Fig. 14

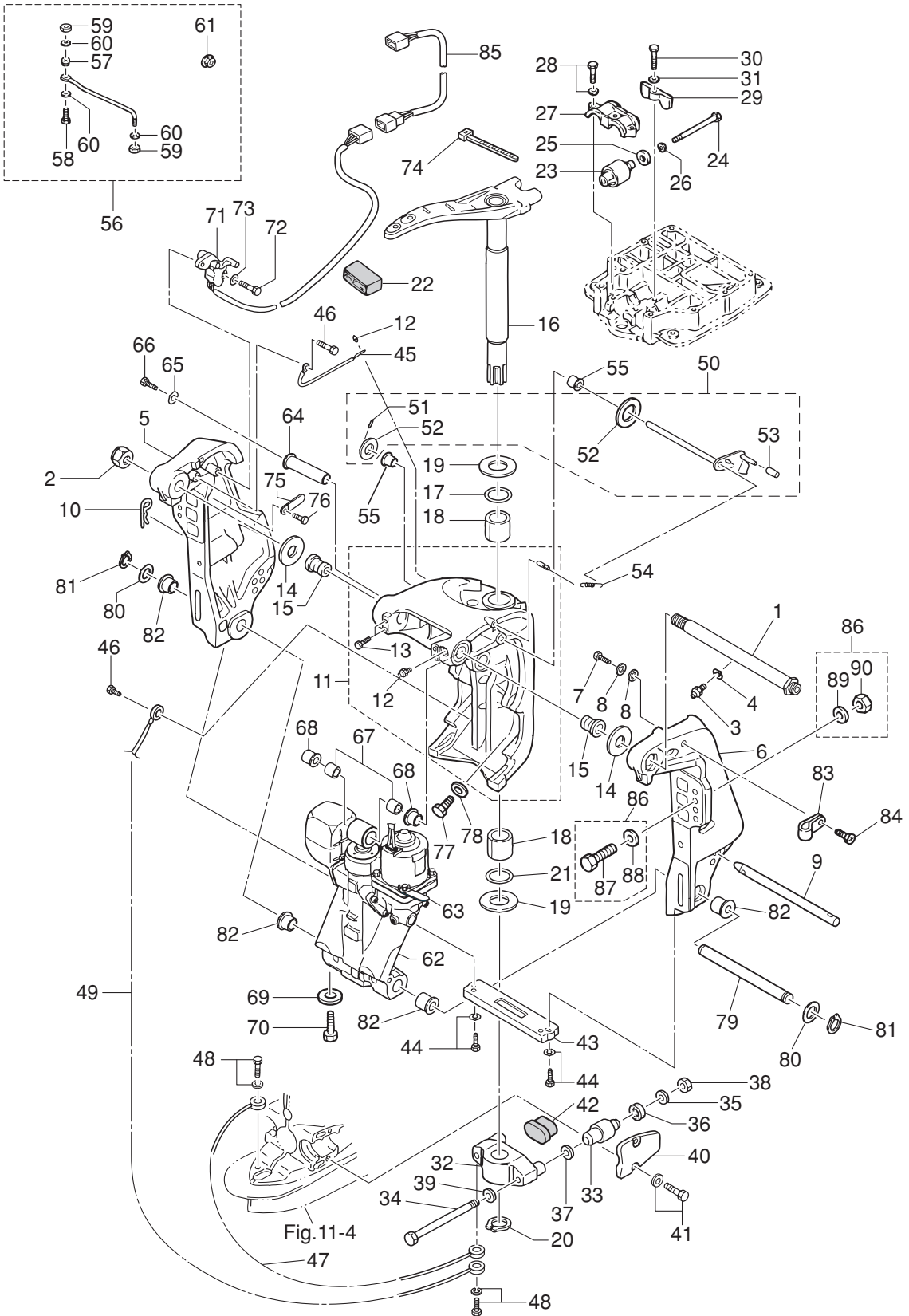
BRACKET
ブラケット



Ref.No. 見出番号	Part No. 部品番号	Description 部品名	Q'ty/個数	Remarks 備考
			M90A2	
14-29	3B7-61339-0	DAMPER (UPPER) ダンパ° (アッパ°)	1	
14-30	910103-0625	BOLT ボルト	1	
14-31	3C8-66308-0	WASHER 6-16-1.5 ワッシャ 6-16-1.5	1	
14-32	3B7Q61411-2	MOUNT BRACKET マウントブラケット	1	
14-33	353-61302-2	RUBBER MOUNT (LOWER) ラバ°マウント (ロワ)	2	
14-34	353-61321-3	BOLT M12-151 ボルト マウントブラケット	2	
14-35	353-61334-0	WASHER 13-34-3 ワッシャ 13-34-3	2	
14-36	3C7-61338-0	DAMPER 21-36-5 ダンパ° 21-36-5	2	
14-37	353-61315-1	WASHER 12.2-25-2 ワッシャ マウントブラケット 12.2-25-2	2	
14-38	3B7-61324-0	NUT 12-P1.5 ナット 12-P1.5	2	
14-39	9402E3-1200	WASHER ワッシャ	2	
14-40	3B7Q61342-0	MOUNT HOLDING PLATE (LOWER) マウントホルディングプレート (ロワ)	2	
14-41	3N4-61343-0	BOLT 8-25 ボルト 8-25	4	
14-42	353-61336-0	DAMPER (LOWER) ダンパ° (ロワ)	1	
14-43	3C7-60218-2	ANODE アノード スターンブラケット	1	
14-44	910103-6630	BOLT ボルト	2	
14-45	398-62396-1	GROUND L=130 グラント° (ア°スワイヤ) L=130	1	Swivel Bracket -Clamp Bracket
14-46	910103-5612	BOLT ボルト	2	
14-47	3A3-62396-1	GROUND L=110 グラント° (ア°スワイヤ) L=110	1	Mount Bracket -Drive Shaft Housing
14-48	910103-5612	BOLT ボルト	2	
14-49	3C8-62396-1	GROUND L=210 グラント° (ア°スワイヤ) L=210	1	Mount Bracket -Swivel Bracket
14-50	3Y9-62431-1	TILT STOPPER ASSY チルトストップアッソ	1	
14-51	951403-3516	* SPRING PIN 3.5-16 * スプリングピン 3.5-16	1	
14-52	3T1-61315-0	* WASHER 10.5-18-2 * ワッシャ 10.5-18-2	2	
14-53	3Y9-62433-0	* TILT STOPPER GRIP * チルトストップグリッ	1	
14-54	3E0-62473-1	TILT STOPPER SPRING チルトストップスプリング	1	
14-55	353-63207-0	COLLAR 10.2-12-12 カラ° 10.2-12-12	2	
14-56	3E0-84905-0	DRAG LINK ASSY ドラッグリンクアッソ H	1	
14-57	3E0-84914-0	* SPACER 9.6-19-13 * スペ°サ°ドラッグリンク H	1	

Fig. 14

BRACKET
ブラケット



Ref.No. 見出番号	Part No. 部品番号	Description 部 品 名	Q'ty/個数	Remarks 備 考
			M90A2	
14-58	3E0-84917-0	* BOLT 3/8-50 * ホルト 3/8-50	1	
14-59	353-84918-0	* NYLON NUT 3/8-24UNF * ナイロンナット 3/8-24UNF	2	
14-60	353-84916-0	* WASHER 9.6-18-2 * ワッシャ 9.6-18-2	3	
14-61	3F3-84908-0	* SEAL RING * シールリング ドラックリンク	1	
14-62	3E0-77150-1	PTT ASSY PTTアッソ	1	see Fig.15
14-63	3PR-06972-0	CLAMP 6.5-47.5P クランプ 6.5-47.5P	1	
14-64	3C8-77071-1	CYLINDER PIN (UPPER) シリンダピン (アッパ)	1	
14-65	345-05122-1	WASHER 6.5-23-1.5 ワッシャ 6.5-23-1.5	1	
14-66	9101E3-0612	BOLT ホルト	1	
14-67	3C8-77075-0	BUSHING 18-24-19 ブッシング 18-24-19	2	
14-68	3E0-77076-0	BUSHING 18-20-20.5 ブッシング 18-20-20.5	2	
14-69	369-60218-1	ANODE アノード	1	
14-70	910103-5616	BOLT ホルト	1	
14-71	3T1-72574-0	TRIM SENSOR L=1700 トリムセンサ L=1700	1	
14-72	9101E3-0620	BOLT ホルト	2	
14-73	3R0-66308-0	WASHER 6-16-1.5 ワッシャ 6-16-1.5	2	
14-74	353-84398-0	BAND 100 バンド リードワイヤ 100	2	
14-75	3PR-06972-0	CLAMP 6.5-47.5P クランプ 6.5-47.5P	1	
14-76	910103-0612	BOLT ホルト	1	Clamp Bracket
14-77	3B7-77085-1	BOLT 12-20 P1.75 ホルト 12-20 P1.75	2	
14-78	940103-1200	WASHER ワッシャ	2	
14-79	3E0-77101-1	CYLINDER PIN (LOWER) シリンダピン (ロウ)	1	
14-80	346-62412-1	WASHER 22.6-30-2 ワッシャ 22.6-30-2	2	
14-81	945103-2200	C-RING d=22 Cリング d=22	2	
14-82	3E0-77103-0	BUSHING 22-25.4-23.5 ブッシング 22-25.4-23.5	4	
14-83	345-06915-0	CLAMP 6.5-14L クランプ 6.5-14L	1	
14-84	9215E3-5612	SCREW スクリュー	1	
14-85	3T1-72573-0	EXTENSION CORD (TRIM SENSOR) L=6000 エクステンションコード (トリムセンサ) L=6000	1	
14-86	3C8-72120-0	RIGGING BOLT SET リギングホルトセット	1	

Fig. 14

BRACKET
ブラケット

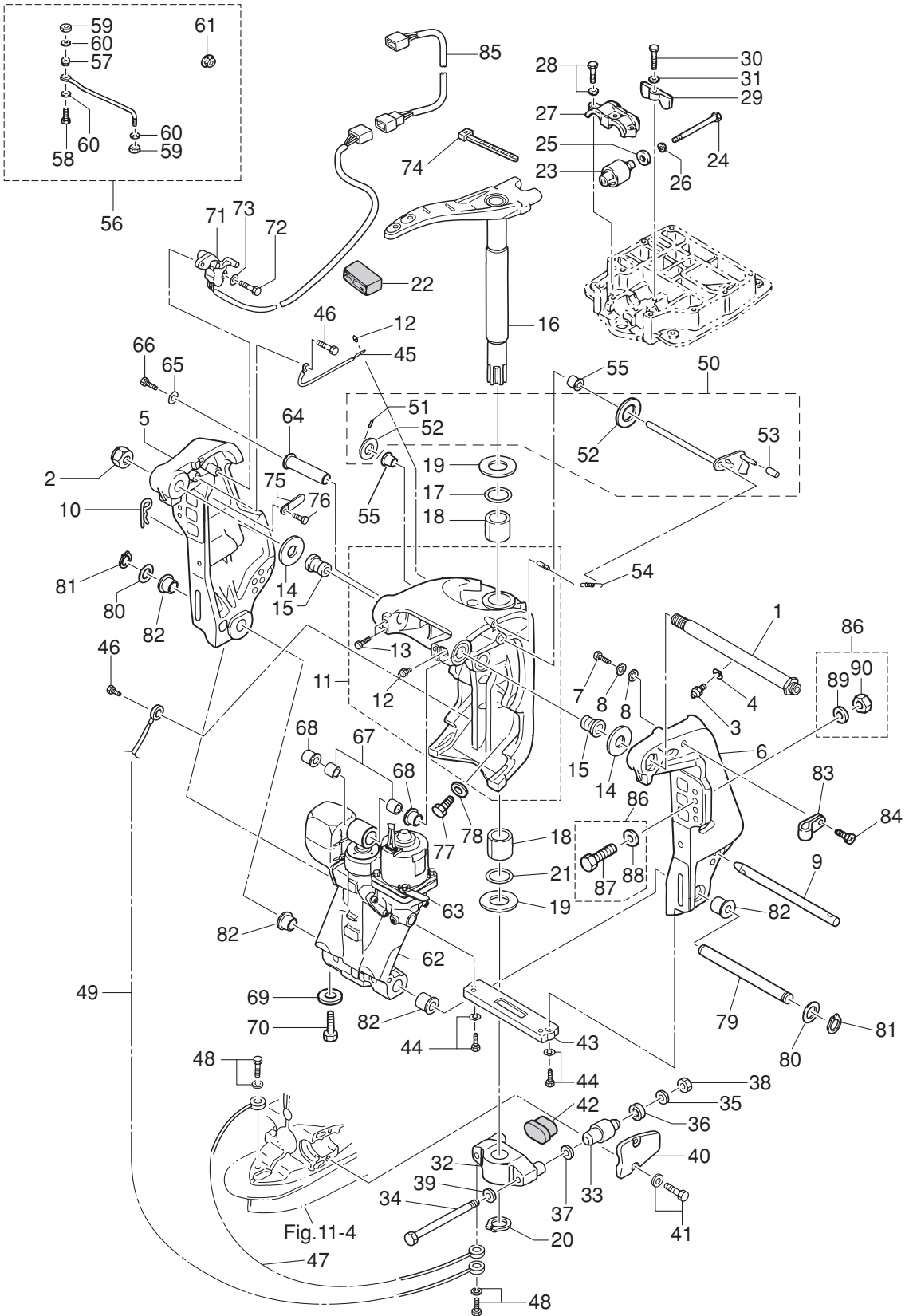
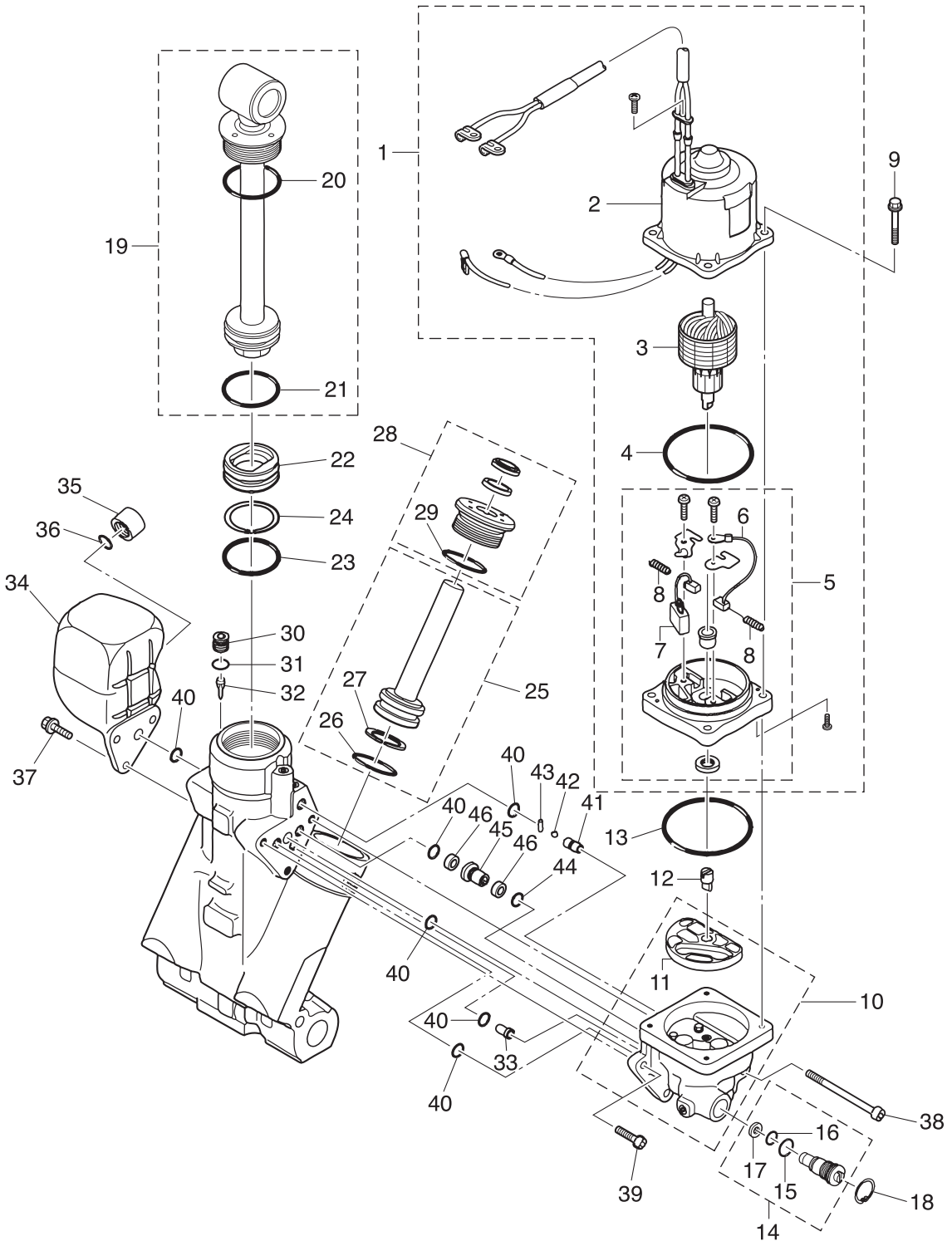


Fig. 15

POWER TRIM & TILT (PTT)
パワートリム&チルト (PTT)



Ref.No. 見出番号	Part No. 部品番号	Description 部 品 名	Q'ty/個数	Remarks 備 考
			M90A2	
15-1	3E0-77180-2	MOTOR ASSY モータアッソ	1	
15-2	3E0-77195-0	* YOKE ASSY * ヨークアッソ	1	
15-3	3E0-77190-0	* ARMATURE ASSY * アーマチュアアッソ	1	
15-4	353-77182-1	* O-RING * オリソグ モータ	1	
15-5	3E0-77192-0	* MOTOR BRACKET ASSY * モータブラケツアッソ	1	
15-6	3E0-77183-0	** BRUSH ** ブラソ	1	
15-7	353-77191-0	** BREAKER ** プレーカ	1	
15-8	3E0-77184-0	** BRUSH SPRING ** ブラソスプリソグ	2	
15-9	3E0-77199-1	BOLT ボルト	4	
15-10	3E0-77430-1	PUMP ポンソ	1	
15-11	3E0-77434-0	* FILTER * フィルタ B	1	
15-12	3E0-77163-0	COUPLING カップリソグ ポソソ	1	
15-13	3B7-77167-0	O-RING 1.8-69.6 オリソグ 1.8-69.6	1	
15-14	3E0-77176-1	MANUAL VALVE マソユアルバルソ	1	
15-15	3B7-77411-0	* O-RING * オリソグ	1	
15-16	3E0-77407-0	* O-RING * オリソグ	1	
15-17	3E0-77408-0	* BACK-UP RING * ハツクアツプリソグ	1	
15-18	9450E3-1800	C-RING d=18 Cリソグ d=18	1	
15-19	3E0-77365-1	PISTON ROD ASSY ピソソソソツアッソ	1	
15-20	3E0-77383-0	* O-RING * オリソグ	1	
15-21	3B7-77375-0	* O-RING * オリソグ	1	
15-22	3B7-77377-1	FREE PISTON フリーピソソソ	1	
15-23	3B7-77375-0	O-RING オリソグ	1	
15-24	3B7-77376-0	BACK-UP RING ハツクアツプリソグ	1	
15-25	3E0-77388-0	TRIM PISTON ASSY トリソソピソソソアッソ	2	
15-26	3B7-77392-0	* O-RING * オリソグ	1	
15-27	3B7-77393-0	* BACK-UP RING * ハツクアツプリソグ	1	
15-28	3E0-77395-0	ROD GUIDE SUB-ASSY ソツソカソツサソアッソトリソ	2	
15-29	3E0-77398-0	* O-RING * オリソグ	1	

Fig. 15

POWER TRIM & TILT (PTT)
パワートリム&チルト (PTT)

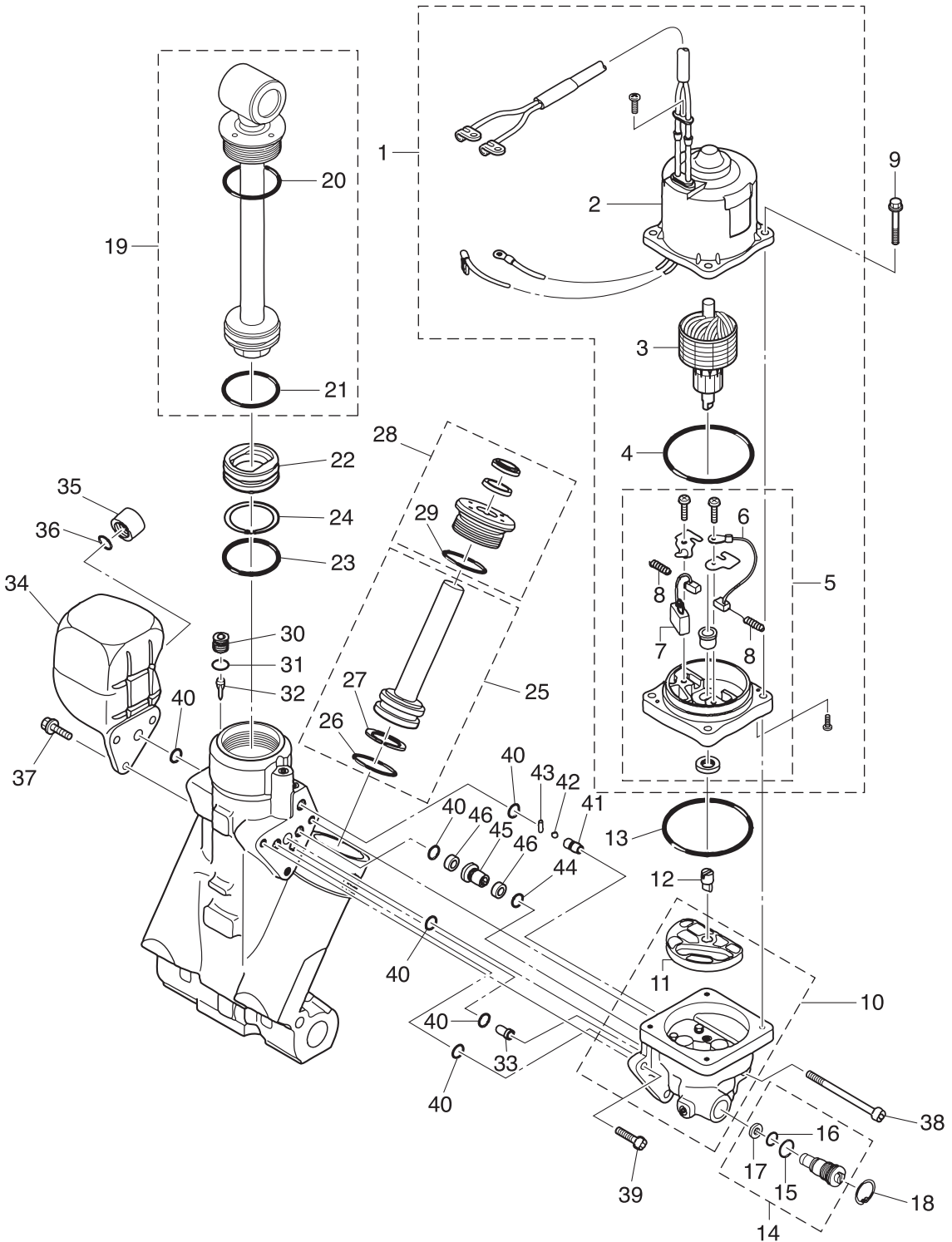
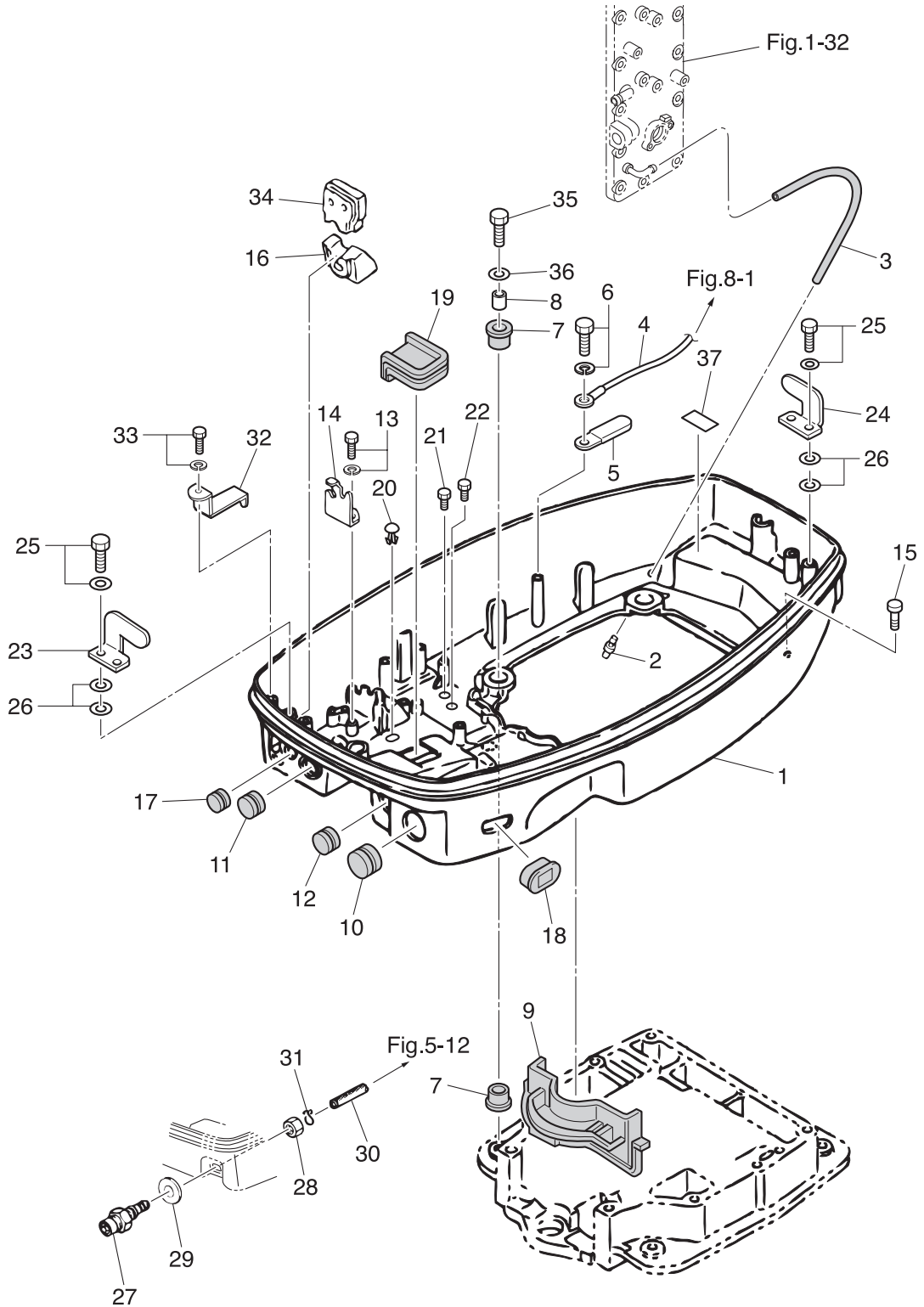


Fig. 16

BOTTOM COWL
ボトムカウル



Ref.No. 見出番号	Part No. 部品番号	Description 部 品 名	Q'ty/個数	Remarks 備 考
			M90A2	
16-1	353Q67100-6	BOTTOM COWL ホトムカウル	1	
16-2	3BA-01138-0	NIPPLE 6.8-3-10 ニッフル ウォータ	1	
16-3	98AB-50-450	HOSE ホース	1	Exhaust Cover-Nipple 98AB-501000
16-4	3B7-76142-1	GROUND CABLE L=120 グラウンドケーブル (AV2) L=120	1	Bottom Cowl -Cylinder
16-5	3PR-06972-0	CLAMP 6.5-47.5P クランプ 6.5-47.5P	2	
16-6	910103-6612	BOLT ボルト	1	
16-7	345-67113-0	MOUNT 12-18-2.5 マウント 12-18-2.5	8	
16-8	346-67114-1	SPACER 6.2-9-15.7 スペーサ 6.2-9-15.7	4	
16-9	3B7-67164-0	GROMMET グロメット A ホトムカウル	1	
16-10	353-67165-0	GROMMET 37-3 グロメット B ホトムカウル	1	
16-11	353-67166-0	GROMMET 20-7.2 グロメット C ホトムカウル 20-7.2	1	Stop Switch
16-12	345-67161-0	GROMMET 22-3 グロメット 22-3	1	
16-13	910103-6616	BOLT ボルト	2	
16-14	3B7-83720-0	CLIP クリップ ケーブル	1	
16-15	338-67179-0	DRAIN PLUG (ENGINE BASEMENT) ドレンプラグ (エンジンベース)	1	
16-16	3B7-76116-0	GROMMET グロメット コード	1	Battery Cable
16-17	345-66226-0	GROMMET 17-3 グロメット 17-3	2	
16-18	3B7-77156-0	GROMMET 41-14-3 グロメット PTTコード	1	PTT Cord
16-19	3B7-67083-0	GROMMET グロメット ホトムカウル	1	
16-20	350-67154-0	PLASTIC RIVET 6.5 プラスチックリベット 6.5	3	
16-21	910121-0610	BOLT ボルト	7	
16-22	910121-0812	BOLT ボルト	1	
16-23	353-67512-0	COVER STAY (FRONT) カバーステー (フロント)	1	
16-24	353-67513-0	COVER STAY (REAR) カバーステー (リヤ)	1	
16-25	910103-6618	BOLT ボルト	4	
16-26	940103-0600	WASHER ワッシャ	8	
16-27	3B2-70260-1	FUEL CONNECTOR (MALE) フェュエルコネクタ (エンジンメール)	1	
16-28	931103-1000	NUT ナット	1	
16-29	336-70112-0	GASKET 10.2-16-0.5 ガスケット 10.2-16-0.5	1	

Fig. 16

BOTTOM COWL
ボトムカウル

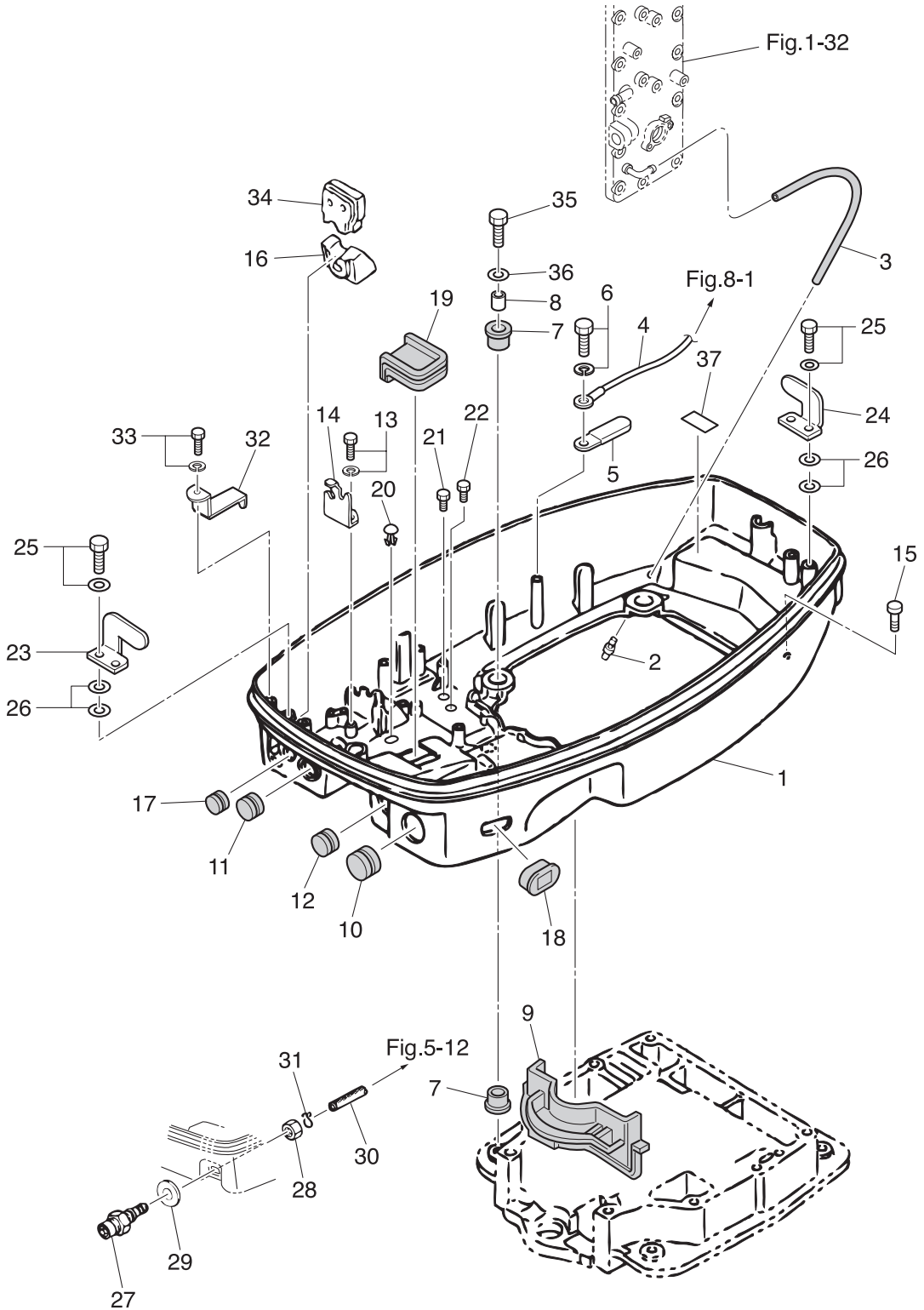
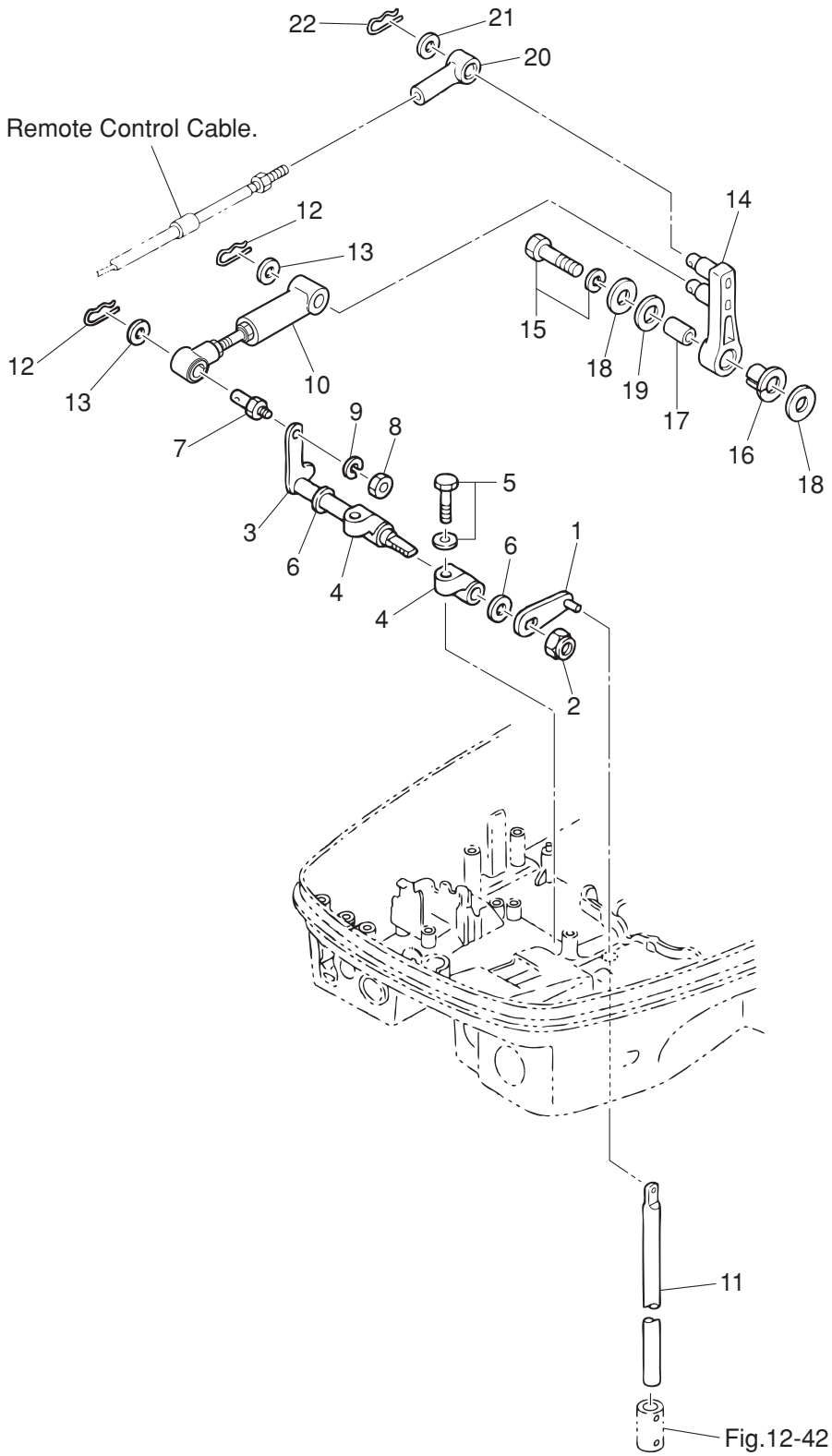


Fig. 17

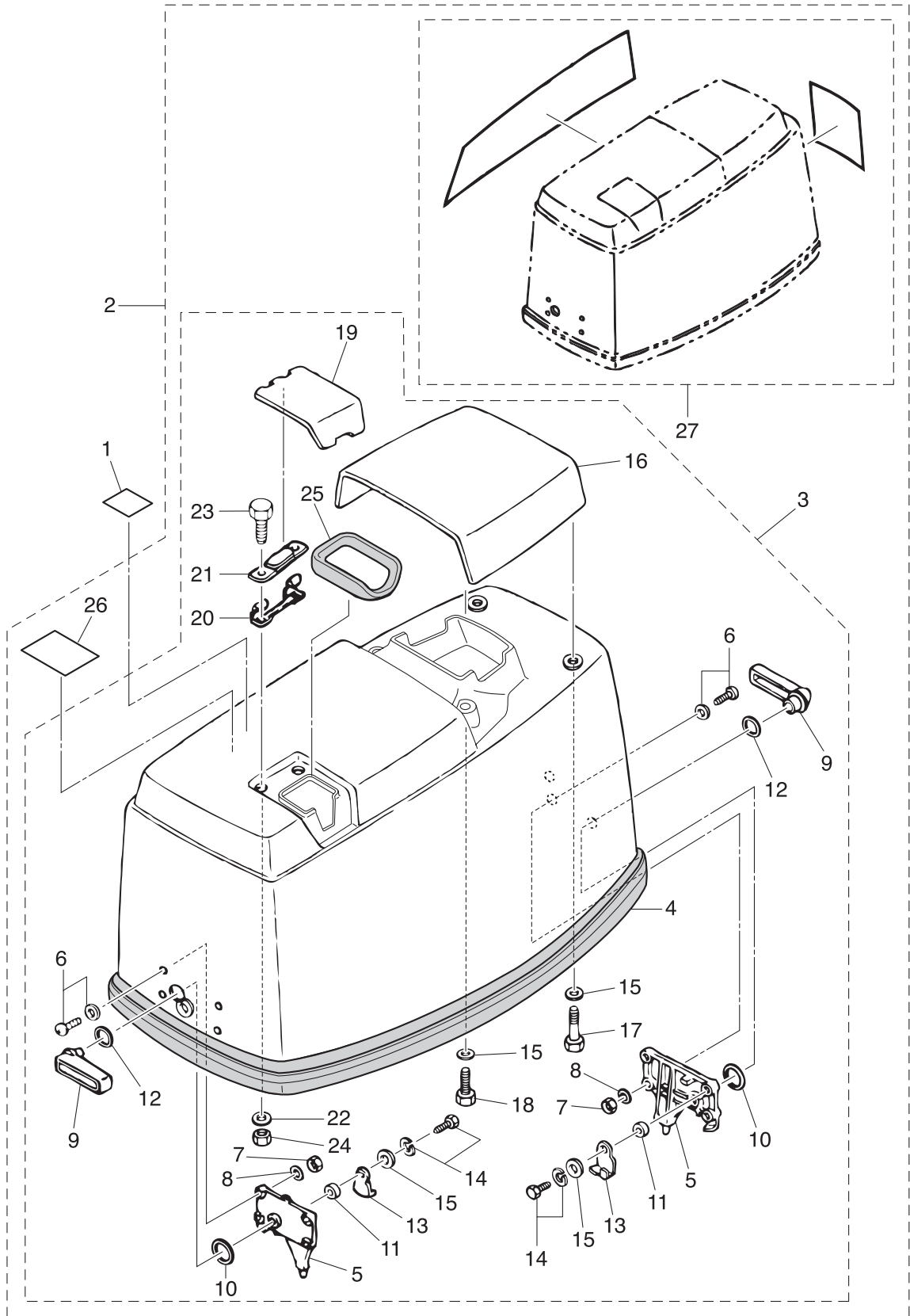
SHIFT
シフト



Ref.No. 見出番号	Part No. 部品番号	Description 部 品 名	Q'ty/個数	Remarks 備 考
			M90A2	
17-1	3T9-66110-0	SHIFT ROD LEVER シフトロッドレバー	1	
17-2	930403-1000	NYLON NUT 10-P1.5 ナイロンナット 10-P1.5	1	
17-3	3B7-66225-0	SHIFT LEVER SHAFT シフトレバーシャフト	1	
17-4	353-66145-1	HOLDER ホルダ シフトレバーシャフト	2	
17-5	3T1-60108-0	PRE-COATED BOLT 8-25 プレコートボルト 8-25	2	
17-6	332-61315-0	WASHER 10.5-18-1.5 ワッシャ 10.5-18-1.5	2	
17-7	353-83728-1	PIN ピン ケーブル	1	
17-8	930103-0600	NUT ナット	1	
17-9	941303-0600	SPRING WASHER スプリングワッシャ	1	
17-10	3MR-66148-0	LINK ROD ASSY (SHIFT) リンクロッドアッシー (シフト)	1	
17-11	353-66215-1	SHIFT ROD (L) シフトロッド (L)	1	
17-12	951603-0800	SNAP PIN d=8 スナップピン d=8	2	
17-13	3AA-83719-0	WASHER 8.5-18-1.6 ワッシャ 8.5-18-1.6	2	
17-14	3B7-66122-2	SHIFT ARM シフトアーム	1	
17-15	910103-6835	BOLT ボルト	1	
17-16	3B7-63713-0	BUSHING 12-14-15.5 ブッシング 12-14-15.5	1	
17-17	3B7-63732-1	COLLAR 8.4-12-17 カラ 8.4-12-17	1	
17-18	3B7-63730-0	WASHER 8.5-24-1.5 ワッシャ 8.5-24-1.5	2	
17-19	3B7-63731-0	WASHER 12.5-24-1 ワッシャ 12.5-24-1	1	
17-20	3B7-83715-2	CABLE JOINT ケーブルジョイント	1	
17-21	3AA-83719-0	WASHER 8.5-18-1.6 ワッシャ 8.5-18-1.6	1	
17-22	951603-0800	SNAP PIN d=8 スナップピン d=8	1	

Fig. 18

TOP COWL
トップカウル



Ref.No. 見出番号	Part No. 部品番号	Description 部 品 名	Q' ty/個数	Remarks 備 考
			M90A2	
18-1	3T1-72043-0	OIL CAUTION DECAL オイルコーションデカール	1	
18-2	3B7Q67645-3	TOP COWL ASSY (SERVICE) トップカウルアッソ (サービス)	1	
18-3	3MRQ67640-1	* TOP COWL SUB-ASSY * トップカウルサブアッソ	1	
18-4	353-67501-1	** TOP COWL SEAL L=1780 ** トップカウルシール	1	
18-5	353-67517-1	** LOCATING BRACKET ** ロケーティングブラケット	2	
18-6	921703-5520	** SCREW ** スクリュ	8	
18-7	9301F1-0500	** NUT ** ナット	8	
18-8	941303-0500	** SPRING WASHER ** スプリングワッシャ	8	
18-9	353Q67141-0	** HOOK LEVER ** フックレバー	2	
18-10	353-67147-1	** SEAL RING ** シールリング	2	
18-11	353-67105-0	** HOOK LEVER BUSHING 12-14-12 ** フックレバーブッシング 12-14-12	2	
18-12	338-62435-0	** O-RING 1.5-9.5 ** オリング 1.5-9.5	2	
18-13	353-67142-1	** COVER HOOK ** カバーフック	2	
18-14	910103-6616	** BOLT ** ボルト	2	
18-15	3C8-66308-0	** WASHER 6-16-1.5 ** ワッシャ 6-16-1.5	6	Cover Hook Tilt Handle
18-16	3B7Q67521-0	** TILT HANDLE ** チルトハンドル	1	
18-17	910103-0616	** BOLT ** ボルト	2	
18-18	910103-0630	** BOLT ** ボルト	2	
18-19	3B7Q67210-0	** FILLER LID ** フィラリット	1	
18-20	3B7-67211-0	** FILLER LID HINGE ** フィラリットヒンジ	1	
18-21	3B7-67212-0	** SPRING ** スプリング フィラリット	1	
18-22	941303-0600	** SPRING WASHER ** スプリングワッシャ	2	
18-23	910103-0614	** BOLT ** ボルト	2	
18-24	930103-0600	** NUT ** ナット	2	
18-25	3B7-67213-0	** SEAL ** シール ラバー フィラリット	1	
18-26	3C7-72180-3	* CAUTION DECAL (A) * コーションデカール (A)	1	
18-27	3B7-87802-2	* DECAL SET (M90A/A2) * デカールセット (M90A/A2)	1	90ps

Fig. 19

FUEL TANK
フュエルタンク

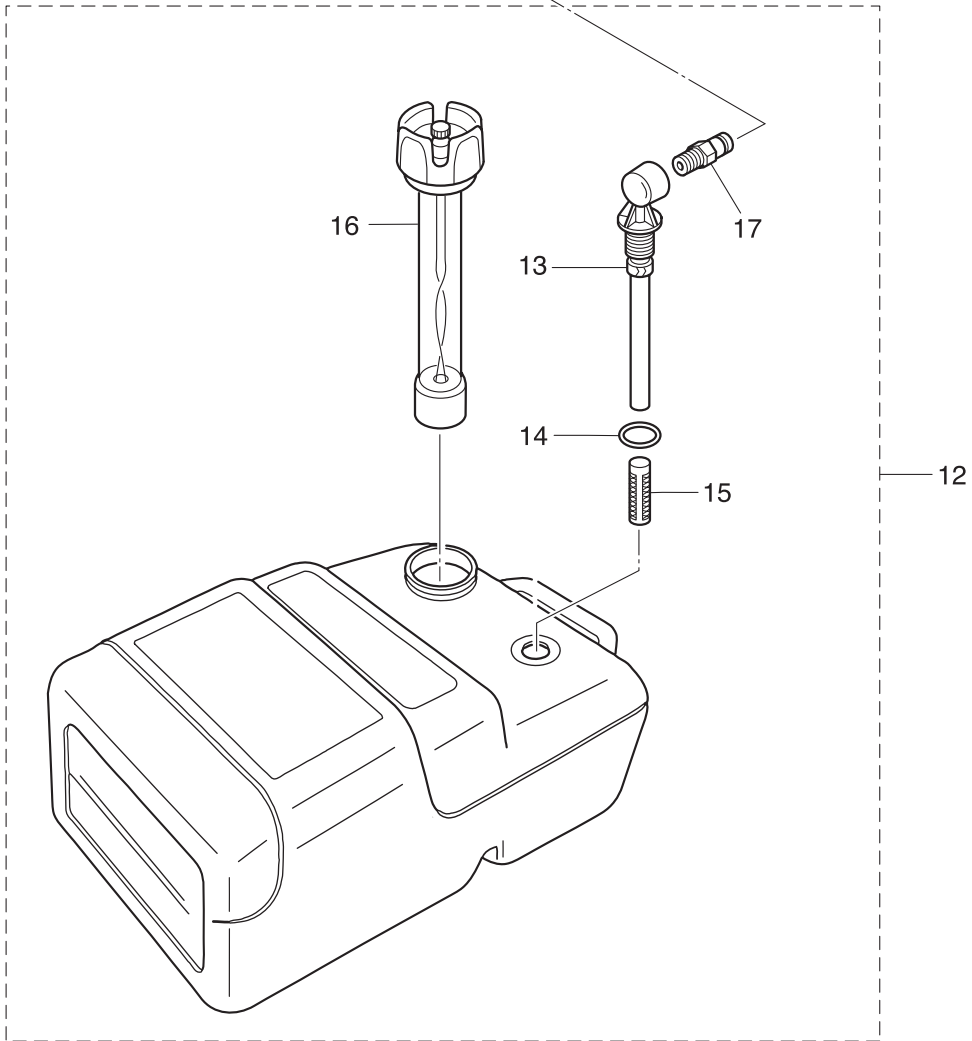
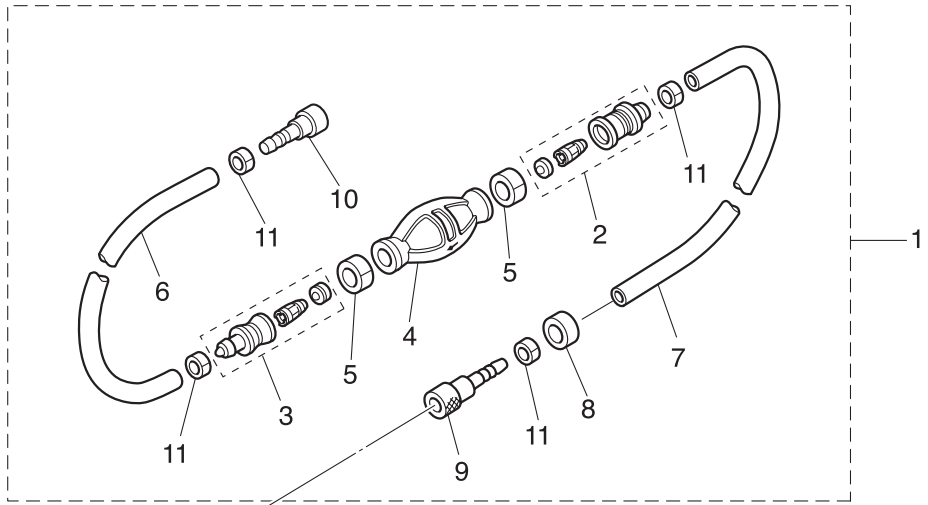
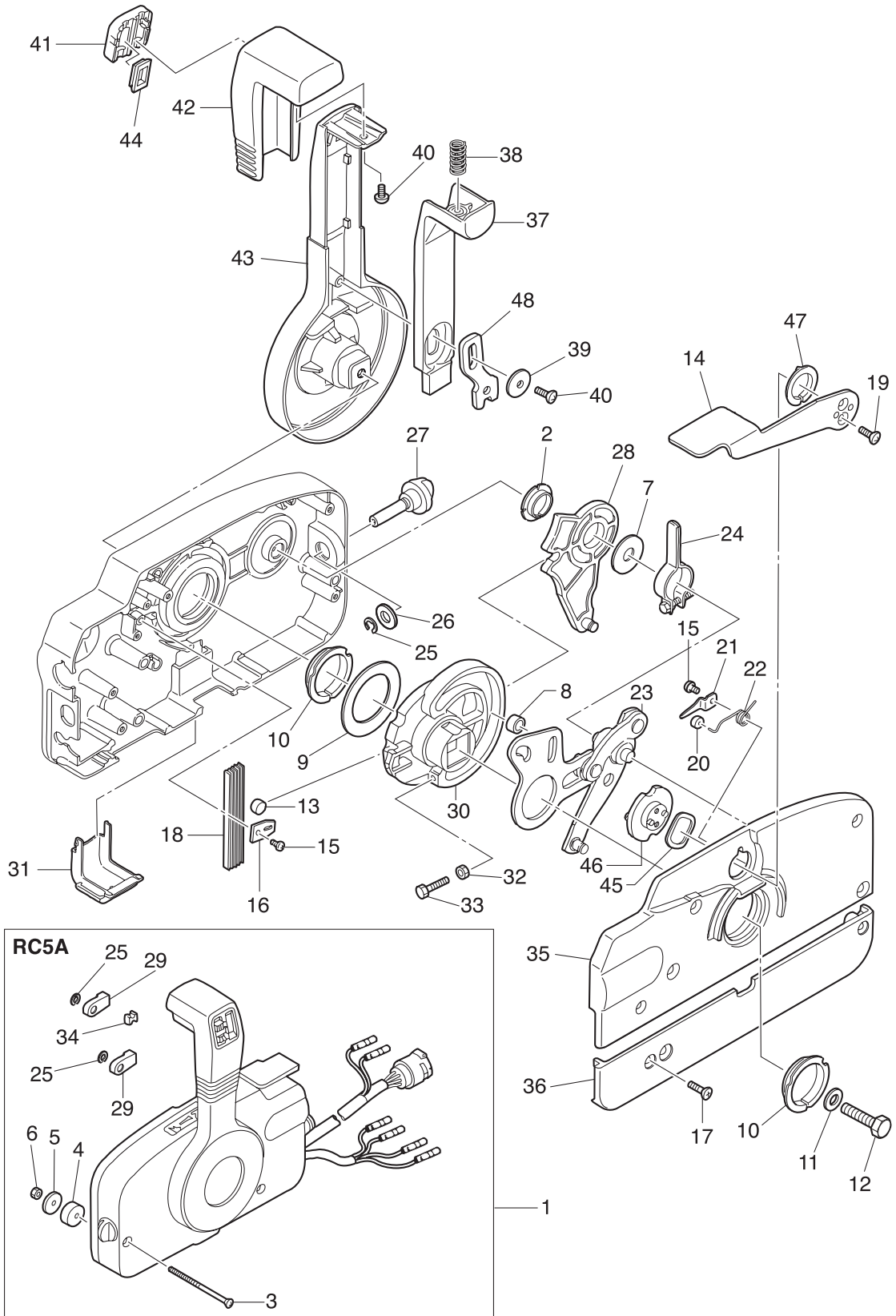


Fig. 20

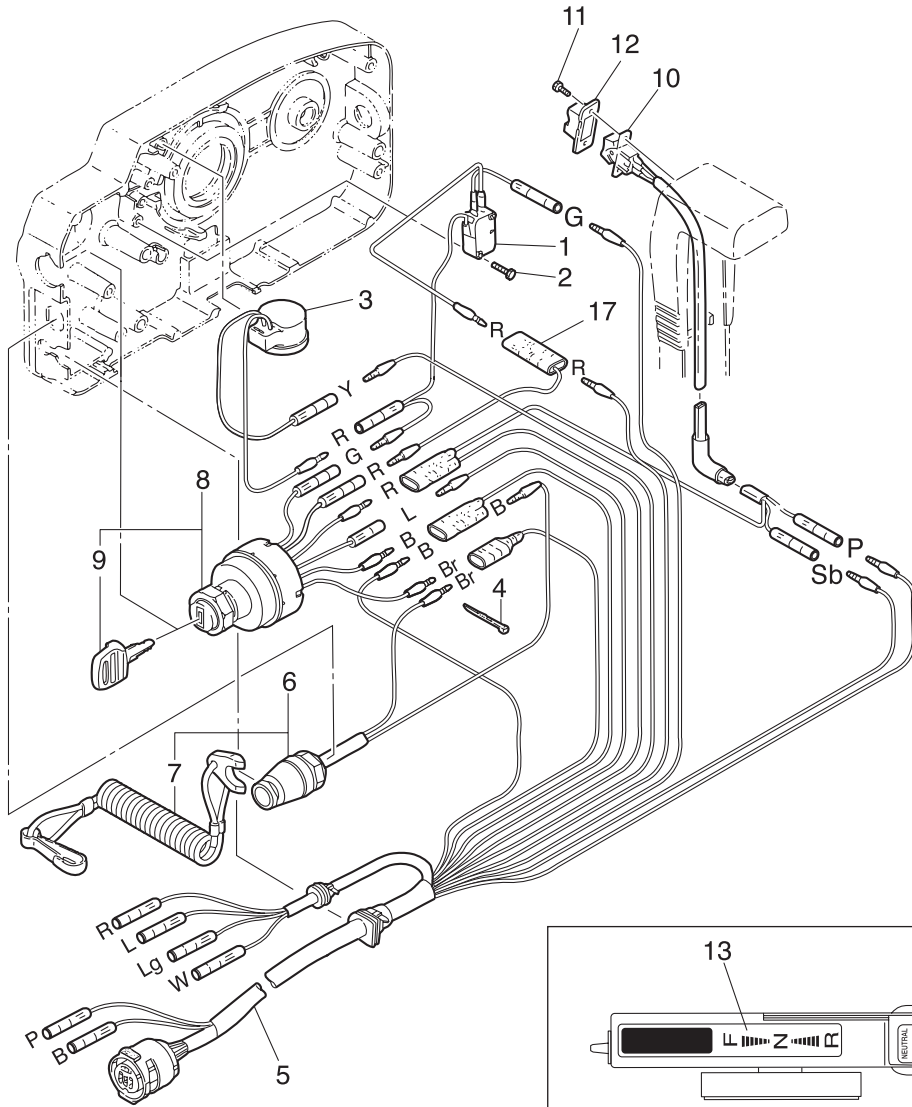
COMPONENT PARTS OF REMOTE CONTROL
リモコンボックス構成部品



Ref.No. 見出番号	Part No. 部品番号	Description 部 品 名	Q' ty/個数	Remarks 備 考
			M90A2	
20-1	3ACQ84330-0	REMOTE CONTROL HEAD ASSY (RC5A) リモートコントロールヘッドアッシー (RC5A)	1	RC5A
20-2	3A3-84432-0	* BUSHING * ブッシング B	1	
20-3	3A3-84375-0	* SCREW * スクリュー	3	
20-4	3A3-84374-0	* SPACER * スパース	3	
20-5	353-84371-0	* WASHER * ワッシャー リモコンボックス	3	
20-6	930103-0600	* NUT * ナット	3	
20-7	3A3-84383-0	* WASHER * ワッシャー	1	
20-8	3A3-84421-0	* ROLLER * ローラ	1	
20-9	3A3-84422-0	* THRUST PLATE * スラストプレート	1	
20-10	3A3-84431-0	* BUSHING * ブッシング A	2	
20-11	940103-0800	* WASHER * ワッシャー	1	
20-12	3A3-84442-0	* BOLT * ボルト	1	
20-13	353-84388-0	* DETENT ROLLER * デtentローラ	1	
20-14	3B7Q84312-0	* FREE THROTTLE LEVER * フリースロットルレバー	1	
20-15	921503-0406	* SCREW * スクリュー	2	
20-16	3A3-84423-0	* DETENT RETAINER * デtentリテーナ	1	
20-17	921603-0518	* SCREW * スクリュー	5	
20-18	3A3-84307-0	* DETENT SPRING * デtentスプリング	5	
20-19	921603-0512	* SCREW * スクリュー	2	
20-20	3A3-84424-0	* FREE THROTTLE ROLLER * フリースロットルローラ	1	
20-21	3A3-84426-0	* ROLLER RETAINER * ローラリテーナ	1	
20-22	3A3-84425-0	* FREE THROTTLE SPRING * フリースロットルスプリング	1	
20-23	3A3-84365-1	* THROTTLE ARM * スロットルアーム	1	
20-24	3A3-84428-0	* THROTTLE FRICTION ARM * スロットルフリクションアーム	1	
20-25	945303-0600	* E-RING d=6 * Eリング d=6	3	
20-26	353-84394-0	* WASHER * ワッシャー	1	
20-27	3A3-84427-0	* ADJUST SCREW * アジャストスクリュー スロットルフリクション	1	
20-28	3A3-84381-0	* SHIFT GEAR ASSY * シフトギヤアッシー	1	
20-29	3A3-83314-2	* CABLE TERMINAL * ケーブルターミナル	2	

Fig. 21

COMPONENT PARTS OF REMOTE CONTROL (ELECTRIC PARTS)
リモコンボックス構成部品（電装品関係）



Cord Colors

B	: Black
Br	: Brown
G	: Green
L	: Blue
Lg	: Light green
O	: Orange
P	: Pink
R	: Red
Sb	: Sky blue
W	: White
Y	: Yellow

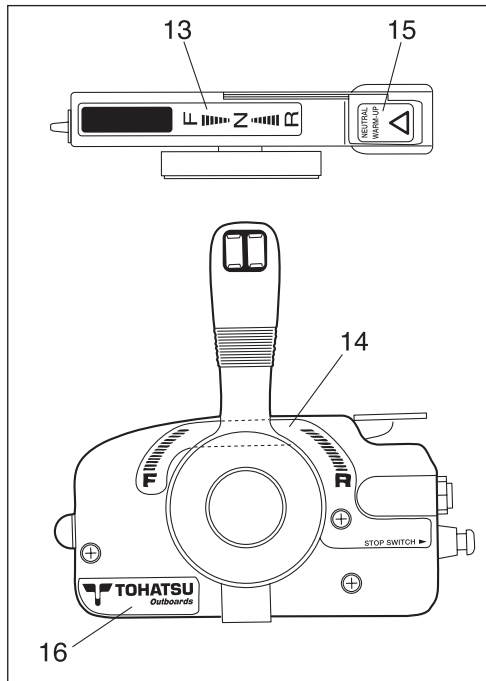
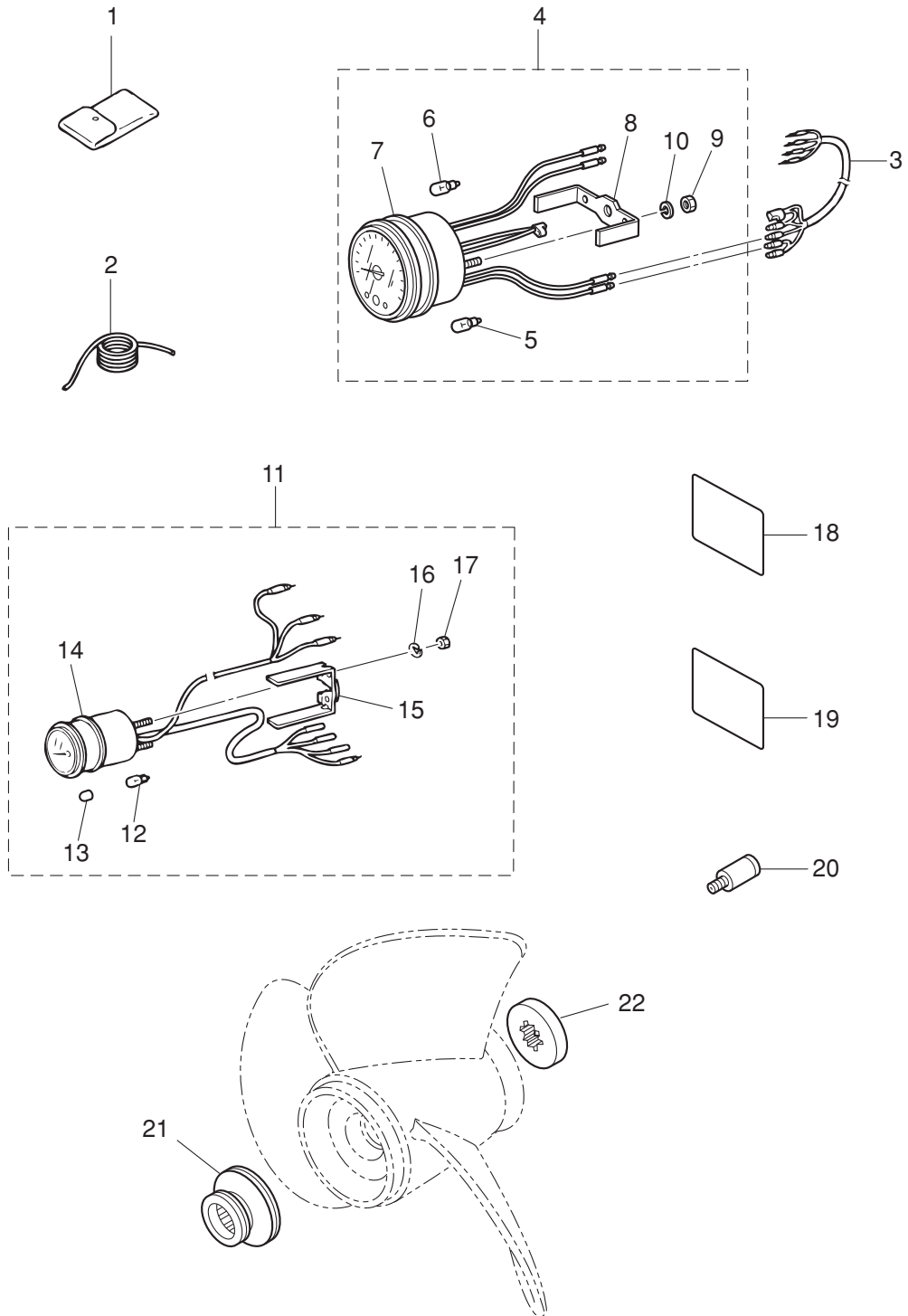


Fig. 22

ACCESSORIES
アクセサリ



Ref.No. 見出番号	Part No. 部品番号	Description 部 品 名	Q'ty/個数	Remarks 備 考
			M90A2	
22-1	3C8-72100-1	TOOL KIT ツールキット	1	
22-2	3B7-72201-0	SAFETY ROPE φ5-1600 セーフティロープ φ5-1600	1	
22-3	3A3-72537-1	METER LEAD WIRE L=2000 メータリードワイヤ L=2000	1	
22-4	3N8-72640-1	TACHOMETER W/OIL LAMP タコメータ W/オイルランプ	1	
22-5	3B7-72658-0	* OIL BULB 12V-1.7W * オイルバルブ 12V-1.7W	1	
22-6	3B7-72659-0	* METER BULB 12V-1.8W * メータバルブ 12V-1.8W	1	
22-7	3B7-72656-0	* METER DAMPER * メータダンパ	1	
22-8	3B7-72661-0	* FITTING PLATE * フィッティングプレート	1	
22-9	930103-0500	* NUT * ナット	2	
22-10	941303-0500	* SPRING WASHER * スプリングワッシャ	2	
22-11	3T1-72571-0	TRIM METER ASSY トリムメータアッシー	1	
22-12	3T1-72659-0	* METER BULB 12V-1.7W * メータバルブ 12V-1.7W	1	
22-13	3T1-72653-0	* METER BULB CAP * メータバルブキャップ	1	
22-14	3B7-72655-0	* METER DAMPER * メータダンパ	1	
22-15	3T1-72665-0	* FITTING PLATE * フィッティングプレート	1	
22-16	941303-0400	* SPRING WASHER * スプリングワッシャ	2	
22-17	930203-0400	* NUT * ナット	2	
22-18	3B7-72043-0	OIL CAUTION DECAL オイルコーションテカール (X)	1	
22-19	3B7-72051-0	BUZZER CAUTION DECAL ブザーコーションテカール (X)	1	
22-20	3B7-60007-0	FLUSHING PLUG フラッシングプラグ	1	
22-21	3B7-64231-2	THRUST HOLDER スラストホルダ	1	OPT Test Propeller Use
22-22	3B7-64233-1	STOPPER ストッパ	1	OPT Test Propeller Use

Fig. 22A

OPTIONAL PARTS (1)
オプションパーツ (1)

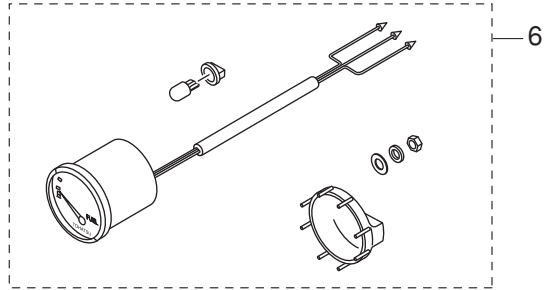
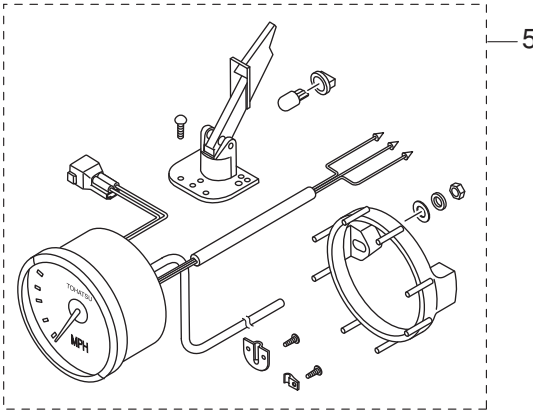
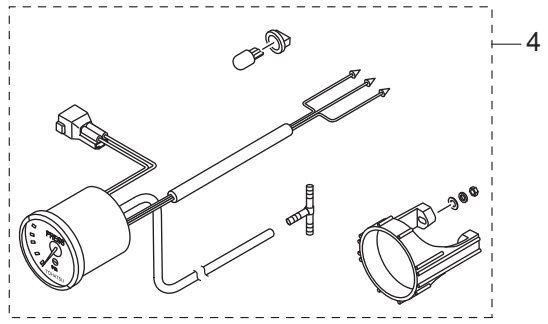
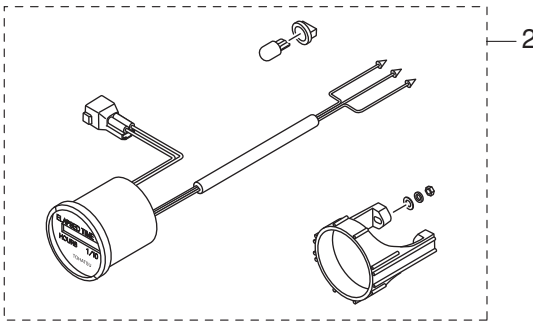
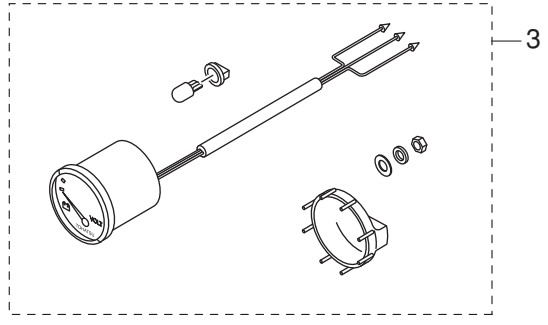
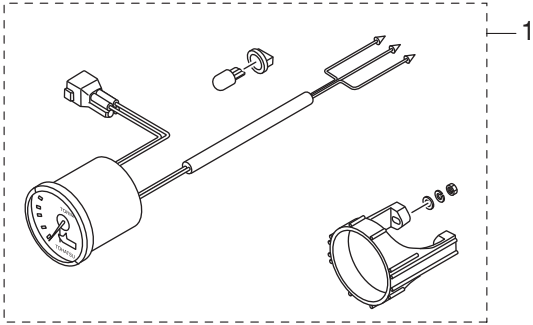
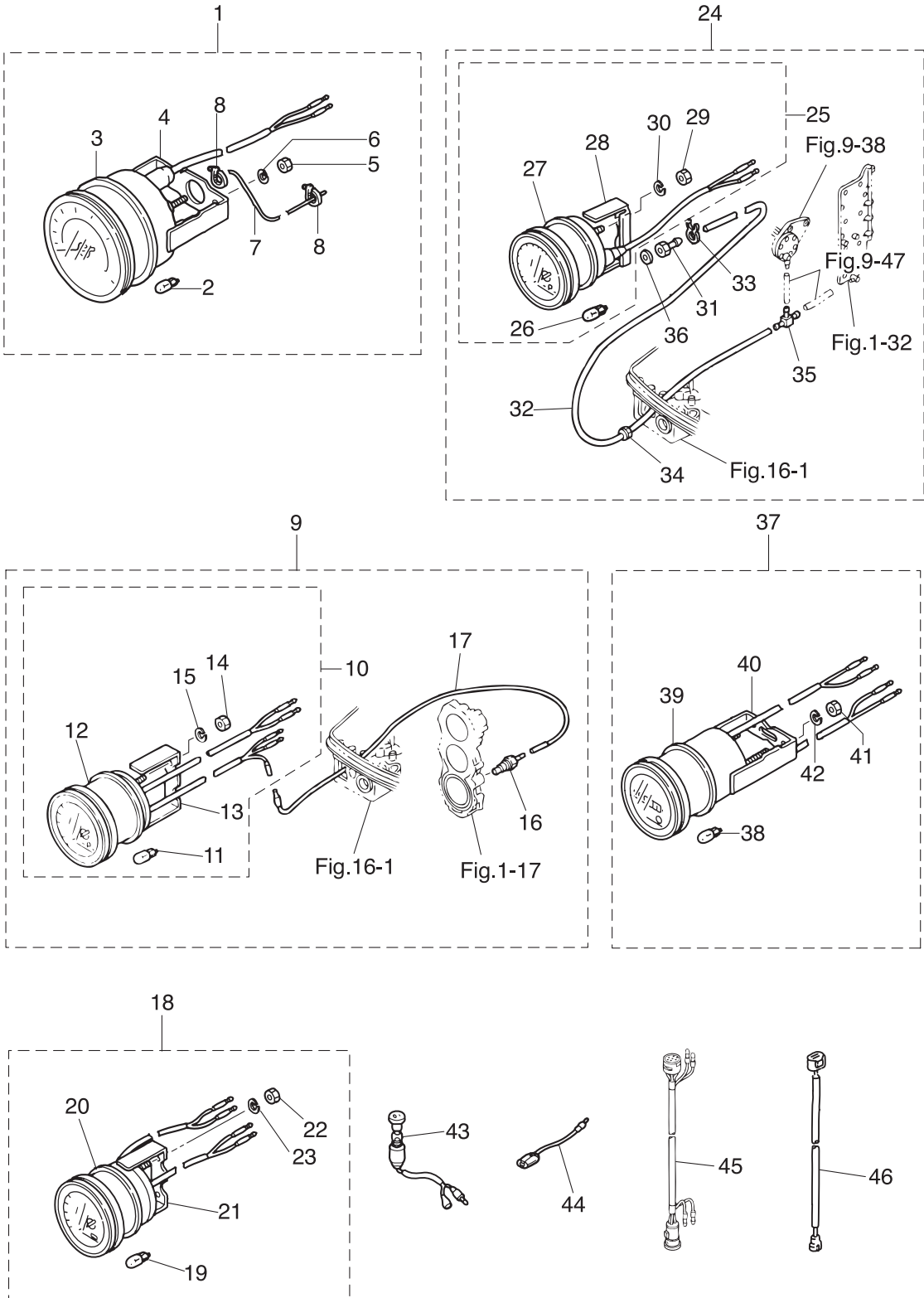


Fig. 23

OPTIONAL PARTS (2)
オプションパーツ (2)



Ref.No. 見出番号	Part No. 部品番号	Description 部品名	Q'ty/個数	Remarks 備考
			M90A2	
23-1	1	3E0-72649-0 SPEEDOMETER ASSY (75MPH) スピードメータアッソ (75MPH)	1	
23-1	2	3E0-72648-0 SPEEDOMETER ASSY (50MPH) スピードメータアッソ (50MPH)	1	
23-2		3B7-72659-0 * METER BULB 12V-1.8W * メータバルブ 12V-1.8W	1	
23-3		3B7-72656-0 * METER DAMPER * メータダンパ	1	
23-4		3B7-72661-0 * FITTING PLATE * フィッティングプレート	1	
23-5		930203-0500 * NUT * ナット	2	
23-6		941303-0500 * SPRING WASHER * スプリングワッシャ	2	
23-7		3B7-72650-0 * SPEEDOMETER TUBE L=6000 * スピードメータチューブ L=6000	1	
23-8		3B7-72651-0 * SPEEDOMETER BAND * スピードメータバンド	2	
23-9		3E0-72526-0 WATER TEMPERATURE METER KIT ウォーターテンプレータキット	1	
23-10		3E0-72597-0 * WATER TEMPERATURE METER ASSY * ウォータテンプレータアッソ	1	
23-11		3B7-72657-0 ** METER BULB 12V-1.7W ** メータバルブ 12V-1.7W	1	
23-12		3B7-72655-0 ** METER DAMPER ** メータダンパ	1	
23-13		3B7-72662-0 ** FITTING PLATE ** フィッティングプレート	1	
23-14		930203-0400 ** NUT ** ナット	2	
23-15		941303-0400 ** SPRING WASHER ** スプリングワッシャ	2	
23-16		3B7-72514-0 * WATER TEMPERATURE SENSOR * ウォータテンプレセンサ	1	
23-17		3B7-72518-0 * LEAD WIRE L=7700 * リードワイヤ ウォータテンプレータ L=7700	1	
23-18		3E0-72529-0 VOLTMETER ASSY ホルトメータアッソ	1	
23-19		3B7-72657-0 * METER BULB 12V-1.7W * メータバルブ 12V-1.7W	1	
23-20		3B7-72655-0 * METER DAMPER * メータダンパ	1	
23-21		3B7-72662-0 * FITTING PLATE * フィッティングプレート	1	
23-22		930203-0400 * NUT * ナット	2	
23-23		941303-0400 * SPRING WASHER * スプリングワッシャ	2	
23-24		3E0-72527-0 WATER PRESSURE METER KIT ウォータプレッシャメータキット	1	
23-25		3E0-72598-0 * WATER PRESSURE METER ASSY * ウォータプレッシャメータアッソ	1	
23-26		3B7-72657-0 ** METER BULB 12V-1.7W ** メータバルブ 12V-1.7W	1	
23-27		3B7-72655-0 ** METER DAMPER ** メータダンパ	1	
23-28		3B7-72663-0 ** FITTING PLATE ** フィッティングプレート	1	

Fig. 23

OPTIONAL PARTS (2)
オプションパーツ (2)

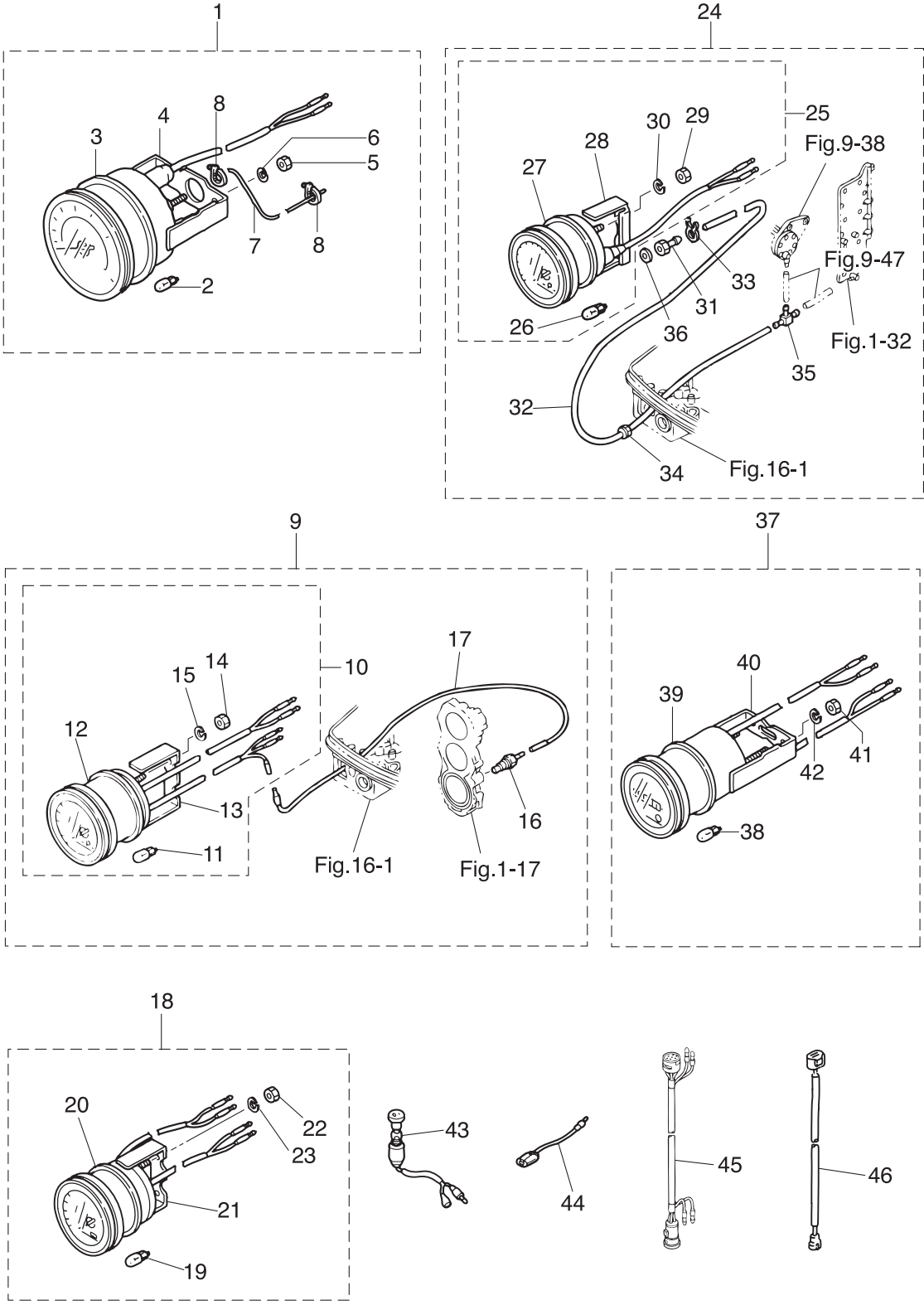


Fig. 24

OPTIONAL PARTS (3)
オプションパーツ (3)

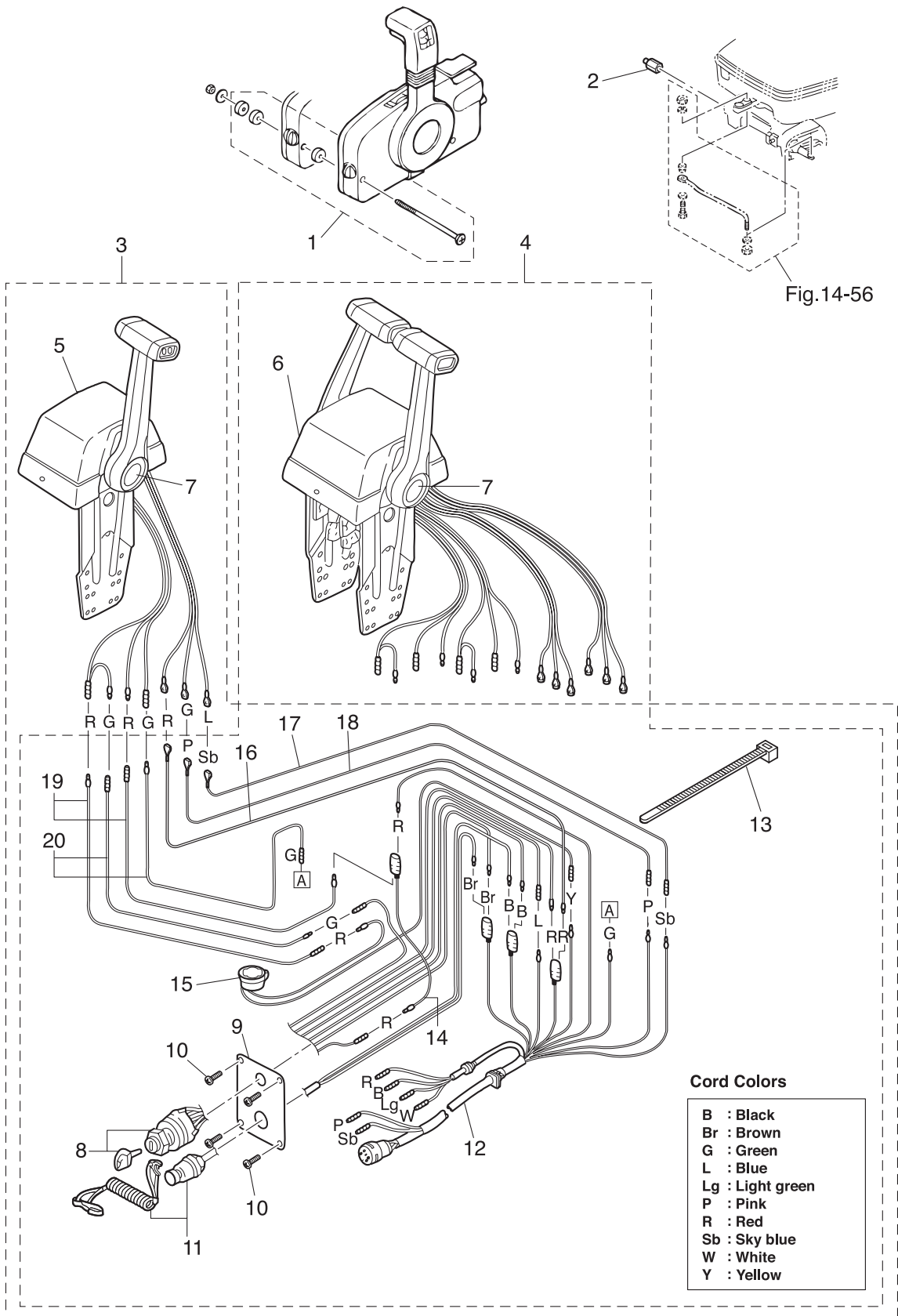
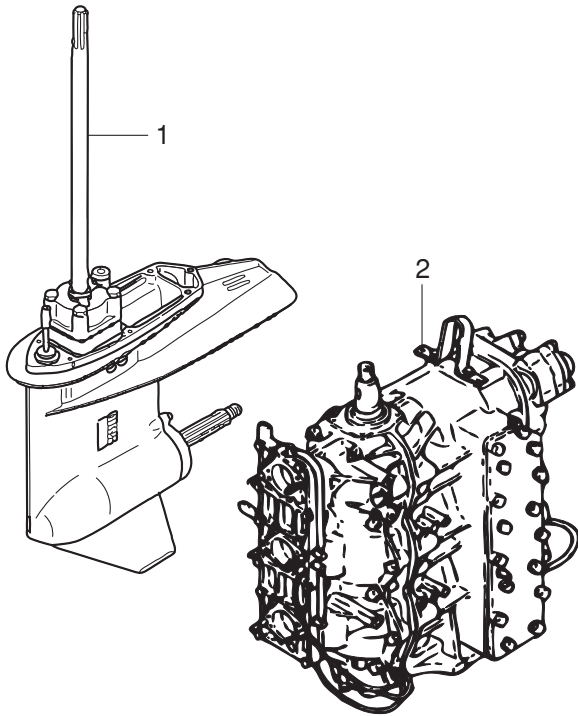


Fig. 25

ASSEMBLY • KIT PARTS
アッセンブリ・キットパーツ



CARBURETOR REPAIR KIT
キャブレタリペアキット

3

POWER HEAD GASKET SET
パワーヘッドガスケットセット

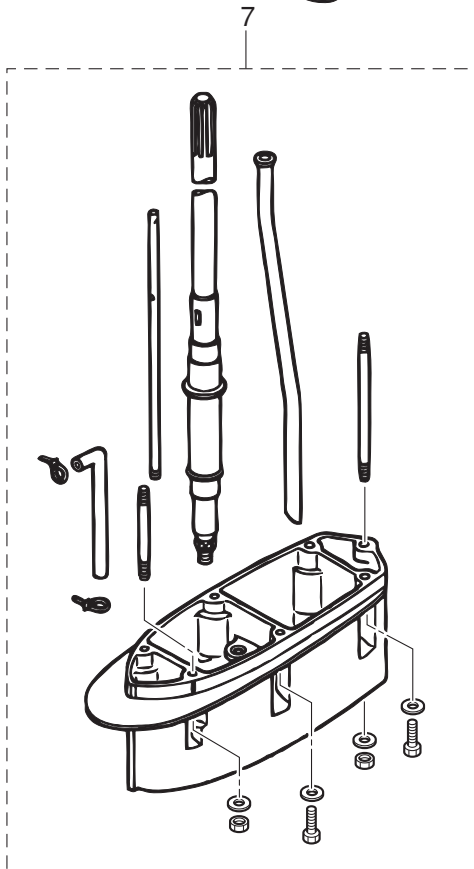
4

WATER PUMP KIT (CHROME PLATED)
ウォーターポンプキット (クロムメッキ)

5

LOWER UNIT GASKET SET
ロウユニットガスケットセット

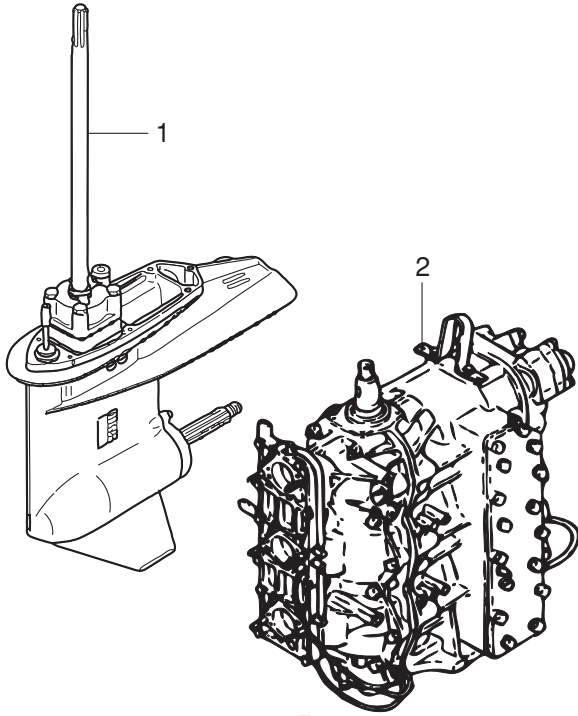
6



Ref.No. 見出番号	Part No. 部品番号	Description 部 品 名	Q' ty/個数	Remarks 備 考
			M90A2	
25-1	1	3B7Q87302-C LOWER UNIT ASSY (L) ロウユニットアッシ (L)	1	for Transom "L"
25-1	2	3B7Q87304-C LOWER UNIT ASSY (UL) ロウユニットアッシ (UL)	1	for Transom "UL"
25-2		3MRB87090-2 ENGINE SHORT BLOCK KIT エンジンショートブロックキット	1	
25-3	1	3B7-87122-1 CARBURETOR REPAIR KIT キャブレタリペアキット	1	
25-3	2	346-02011-1 * CARBURETOR GASKET * キャブレタガasket	3	
25-3	3	346-03222-0 * FLOAT CHAMBER O-RING * フロートチャンバリング	3	
25-3	4	922503-6414 * SCREW * スクリュ	12	
25-3	5	346-03231-0 * FLOAT * フロート	3	
25-3	6	346-03232-0 * FLOAT ARM PIN * フロートアームピン	3	
25-3	7	3B7-03240-0 * FLOAT VALVE * フロートバルブ	3	
25-3	8	344-03244-0 * CLIP * クリップ	3	
25-3	9	3F3-03234-0 * SCREW * スクリュ アームピン	3	
25-3	10	346-03256-0 * RUBBER CAP * ラバーキャップ	3	
25-3	11	3C7-03182-0 * CARBURETOR COVER GASKET * キャブレタカバーガasket	6	
25-3	12	3C7-03183-0 * CARBURETOR COVER GASKET * キャブレタカバーガasket	3	
25-3	13	3C7-03184-0 * COVER GASKET PLATE * カバーガasketプレート A	3	
25-3	14	3C7-03185-0 * COVER GASKET PLATE * カバーガasketプレート B	3	
25-3	15	3C7-03186-0 * SCREW * スクリュ	6	
25-3	16	336-03293-0 * O-RING * オリング	3	
25-3	17	334-03242-0 * VALVE PIN * バルブピン	3	
25-4	1	3MR-87121-1 POWER HEAD GASKET SET パワーヘッドガasketセット	1	
25-4	2	3B7-01005-1 * CYLINDER HEAD GASKET * シリンダヘッドガasket	1	
25-4	3	3B7-01024-2 * CYLINDER HEAD COVER GASKET * シリンダヘッドカバーガasket	1	
25-4	4	353-01032-0 * THERMOSTAT CAP GASKET * サーモスタットキャップガasket	1	
25-4	5	171-00053-0 * O-RING 2-74.5 * オリング 2-74.5	1	Crankcase Head
25-4	6	3B7-00121-0 * OIL SEAL 35-58-9 * オイルシール 35-58-9	1	Crankshaft (Lower)

Fig. 25

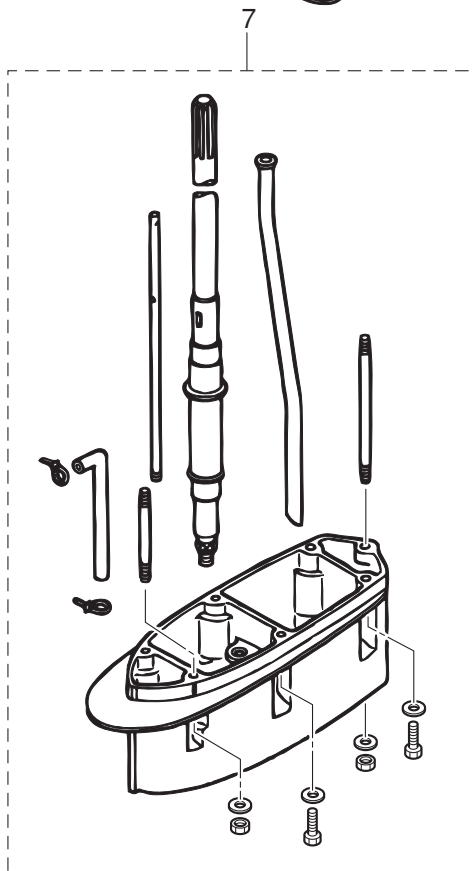
ASSEMBLY • KIT PARTS
アッセンブリ・キットパーツ



CARBURETOR REPAIR KIT
キャブレタリペアキット 3

POWER HEAD GASKET SET
パワーヘッドガスケットセット 4

WATER PUMP KIT (CHROME PLATED)
ウォーターポンプキット (クロムメッキ) 5

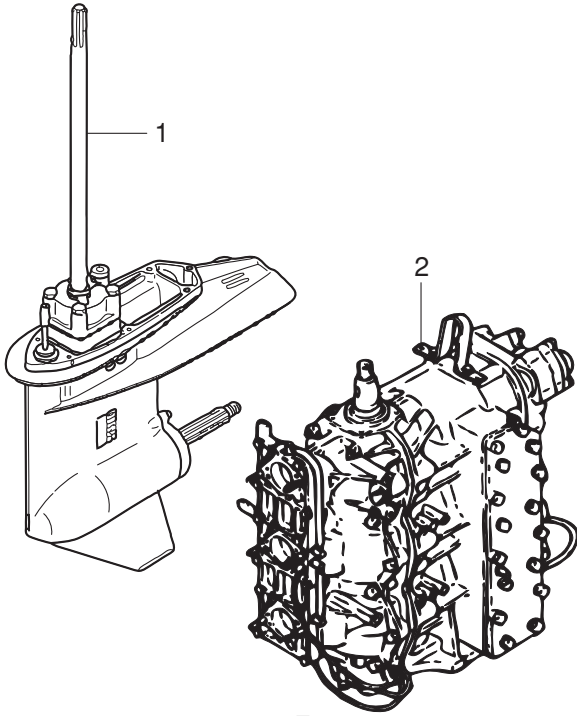


LOWER UNIT GASKET SET
ロウユニットガスケットセット 6

Ref.No. 見出番号	Part No. 部品番号	Description 部 品 名	Q'ty/個数	Remarks 備 考
			M90A2	
25-4	7	3C7-01215-0 * OIL SEAL 19.6-35-10 * オイルシール 19.6-35-10	1	Crankcase Head
25-4	8	3FW-02305-0 * EXHAUST COVER GASKET * エキゾーストカバーガスケット	1	
25-4	9	353-00121-0 * OIL SEAL 36.5-46-8 * オイルシール 36.5-46-8	1	Crankshaft (Upper)
25-4	10	353-00108-0 * O-RING 2.4-44.7 * オリング 2.4-44.7	1	Crankshaft (Upper)
25-4	11	3T9-02104-0 * INTAKE MANIFOLD GASKET * インテークマニホールドガスケット	1	
25-4	12	3T9-02242-0 * AIR CHAMBER GASKET * エアチャンバガスケット	1	
25-4	13	346-02414-2 * INTAKE SILENCER GASKET * インテークサイレンサガスケット	3	
25-4	14	3B7-02418-1 * GASKET * ガスケット インテークサイレンサカバー	1	I/Silencer Cover
25-4	15	346-02011-1 * CARBURETOR GASKET * キャブレタガスケット	3	
25-4	16	3B7-09002-0 * O-RING 1.6-19.2 * オリング 1.6-19.2	1	Oil Pump
25-4	17	346-04901-2 * GASKET * ガスケット フュエルポン	1	Fuel Pump
25-4	18	3B7-02235-0 * O-RING * オリング A	1	Oil Filter
25-4	19	3B7-02236-0 * O-RING * オリング B	1	Oil Filter
25-4	20	3C8-71016-0 * GASKET 36-52-2 * ガスケット 36-52-2	1	Oil Filler Cap
25-4	21	3B7-01303-4 * ENGINE BASEMENT GASKET * エンジンベースガスケット	1	
25-5	1	3B7-65231-1 WATER PUMP KIT (CHROME PLATED) ウォーターポンキット (クロムメッキ)	1	
25-5	2	3B7-65021-2 * WATER PUMP IMPELLER * ウォータポンインペラ	1	
25-5	3	3B7-65238-0 * PUMP CASE LINER * ポンプケースライナ クロムメッキ	1	Chrome Plated
25-5	4	3B7-65018-0 * PUMP CASE GASKET * ポンプケースガスケット	1	
25-5	5	3B7-65239-1 * WATER PUMP GUIDE PLATE * ウォータポンガイドプレート クロムメッキ	1	Chrome Plated
25-5	6	3B7-65029-0 * GUIDE PLATE GASKET * ガイドプレートガスケット	1	
25-6	1	3B7-87321-2 LOWER UNIT GASKET SET ロウユニットガスケットセット	1	
25-6	2	3B7-61012-2 * DRIVE SHAFT HOUSING GASKET * ドライブシャフトハウジングガスケット	1	
25-6	3	3B7-02312-2 * EXHAUST PIPE GASKET * エキゾーストパイプガスケット	1	
25-6	4	3B7-61181-2 * EXHAUST HOUSING GASKET * エキゾーストハウジングガスケット	1	
25-6	5	332-60006-0 * GASKET 8.1-15-1 * ガスケット 8.1-15-1	2	Oil Plug
25-6	6	3B7-60016-1 * GASKET 10.1-15-1 * ガスケット 10.1-15-1	1	Water Plug

Fig. 25

ASSEMBLY • KIT PARTS
アッセンブリ・キットパーツ



CARBURETOR REPAIR KIT
キャブレタリペアキット

3

POWER HEAD GASKET SET
パワーヘッドガスケットセット

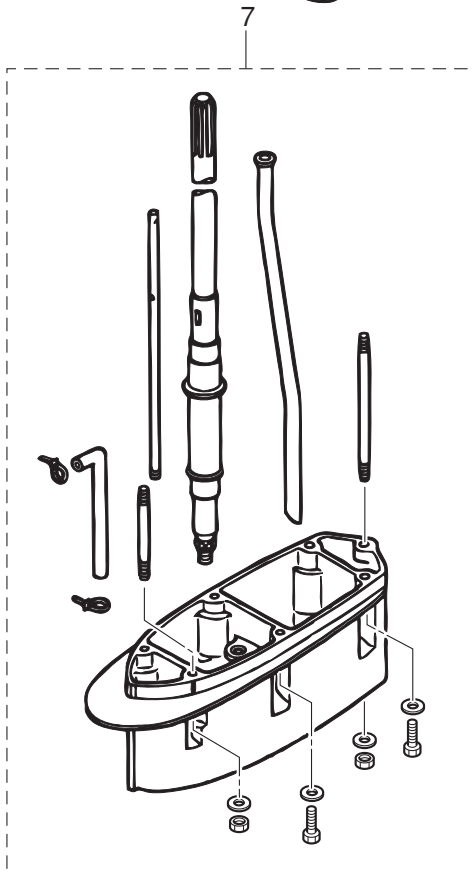
4

WATER PUMP KIT (CHROME PLATED)
ウォーターポンプキット (クロムメッキ)

5

LOWER UNIT GASKET SET
ロウユニットガスケットセット

6



Ref.No. 見出番号	Part No. 部品番号	Description 部 品 名	Q'ty/個数	Remarks 備 考	
			M90A2		
25-6	7	3B7-65018-0	* PUMP CASE GASKET * ホンブケースガスケット	1	
25-6	8	3B7-65029-0	* GUIDE PLATE GASKET * ガイドプレートガスケット	1	
25-6	9	3C7-60223-1	* OIL SEAL 22-42-7 * オイルシール 22-42-7	2	Pump Case (Lower)
25-6	10	3B7-65015-0	* O-RING 3.1-54.4 * オリング 3.1-54.4	1	Pump Case (Lower)
25-6	11	345-66021-0	* O-RING 1.9-6.8 * オリング 1.9-6.8	2	Cam Rod
25-6	12	3B7-66023-0	* O-RING 3.5-27.7 * オリング 3.5-27.7	1	Cam Rod Bushing
25-6	13	3B7-60103-0	* O-RING 3.1-94.4 * オリング 3.1-94.4	1	Propeller Shaft Housing
25-6	14	3B7-60111-0	* OIL SEAL 30-50-12 * オイルシール 30-50-12	1	Propeller Shaft
25-6	15	3B7-60219-0	* TRIM TAB GASKET * トリムタブガスケット	1	
25-7	1	3B7Q87314-4	EXTENSION HOUSING KIT (UL) エクステンションハウジングキット (UL)	1	for Transom "L"⇒"UL"
25-7	2	3B7Q61110-0	* EXTENSION HOUSING * エクステンションハウジング	1	
25-7	3	3T1-60001-1	* BOLT 8-35 * ボルト 8-35	3	
25-7	4	9153E3-0825	* STUD * スタット	1	
25-7	5	930103-0800	* NUT * ナット	1	
25-7	6	9401E3-0800	* WASHER * ワッシャ	4	
25-7	7	3B7-60001-5	* BOLT 10-40 * ボルト 10-40	2	
25-7	8	3B7-61112-1	* STUD 10-165 * スタット 10-165	1	
25-7	9	9402E3-1000	* WASHER * ワッシャ	3	
25-7	10	3B7-61114-0	* NUT 10-P1.25 * ナット 10-P1.25	1	
25-7	11	3B7-64303-1	* DRIVE SHAFT (UL) * ドライブシャフト (UL)	1	
25-7	12	3B7-66014-1	* CAM ROD (UL) * カムロッド (UL)	1	
25-7	13	98AL-40-920	* HOSE * ホース	1	98AL-401000
25-7	14	951403-3510	* SPRING PIN 3.5-10 * スプリングピン 3.5-10	1	
25-7	15	951403-3516	* SPRING PIN 3.5-16 * スプリングピン 3.5-16	2	
25-7	16	3B7-65120-0	* WATER PIPE (UL) * ウォータパイプ (UL)	1	
25-7	17	353-84398-0	* BAND 100 * バンド リードワイヤ 100	2	

索引

<C>			
CDユニット	8-9		
CDユニットバンド	8-10		
Cリング d=18	15-18		
Cリング d=22	14-81		
Cリング d=32	14-20		
Cリング d=35	2-7		
<E>			
Eリング d=6	20-25		
<O>			
Oリング	4-34		
Oリング	5-14		
Oリング	15-15		
Oリング	15-16		
Oリング	15-20		
Oリング	15-21		
Oリング	15-23		
Oリング	15-26		
Oリング	15-29		
Oリング	15-31		
Oリング	15-36		
Oリング	15-40		
Oリング	15-44		
Oリング	19-14		
Oリング	25-3-16		
Oリング 1.5-2.5	4-47		
Oリング 1.5-9.5	18-12		
Oリング 1.6-19.2	10-2		
Oリング 1.6-19.2	25-4-16		
Oリング 1.8-69.6	15-13		
Oリング 1.9-6.8	12-40		
Oリング 1.9-6.8	25-6-11		
Oリング 2.4-44.7	2-13		
Oリング 2.4-44.7	25-4-10		
Oリング 2-74.5	1-58		
Oリング 2-74.5	25-4-5		
Oリング 3.1-54.4	12-30		
Oリング 3.1-54.4	25-6-10		
Oリング 3.1-94.4	13-7		
Oリング 3.1-94.4	25-6-13		
Oリング 3.5-27.7	12-41		
Oリング 3.5-27.7	25-6-12		
Oリング 4.5-32	14-21		
Oリング A	10-29		
Oリング A	25-4-18		
Oリング B	10-31		
Oリング B	25-4-19		
Oリング モータ	15-4		
<P>			
PTTアッシ	14-62		
PTTスイッチアッシ	21-10		
PTTスイッチカバー	21-12		
PTTスイッチコード(スカイブルー)	24-17		
PTTスイッチコード(ピンク)	24-18		
PTTスイッチコード(レッド)	24-16		
PTTソレノイドスイッチ(A)	9-6		
PTTソレノイドスイッチ(B)	9-7		
<A>			
アーマチュアアッシ	15-3		
アイドルエキゾーストポートグロメット	11-29		
アシストコード(ブラック)L=200	23-44-2		
アシストコード(ブルー)L=200	23-44-1		
アシストコード(レッド)L=200	21-17		
アシストコード(レッド)L=200	23-44-3		
アシストコード(レッド)L=200	24-14		
アジャストスクリュ スロットルフリクション	20-27		
アドバンサーム	6-1		
アドバンサレバー	6-19		
アノード	1-13		
アノード	1-33		
アノード	14-69		
アノードスターンブラケット	14-43		
アノードブラグ	1-35		
アワーメータアッシ	22A-2-1		
アワーメータアッシ	22A-2-2		
アワーメータアッシ	23-37		
<イ>			
イグニッションコイル(W/キャップ)	8-16		
イグニッションコイルアッシ(W/ラベル)	8-11		
インテークサイレンサガasket	4-10		
インテークサイレンサガasket	25-4-13		
インテークサイレンサカバー	4-13		
インテークサイレンササブアッシ	4-1		
インテークサイレンサロックプレート	4-11		
インテークマニホールドアッシ	3-1		
インテークマニホールドガasket	3-6		
インテークマニホールドガasket	25-4-11		
<ウ>			
ウェーブワッシャ	20-45		
ウェーブワッシャ d=10	4-3		
ウォーターストレーナセット	12-59		
ウォーターテンブセンサ	23-16		
ウォーターテンブメータアッシ	23-10		
ウォーターテンブメータキット	23-9		
ウォーターパイプ(L)	12-56-1		
ウォーターパイプ(UL)	12-56-2		
ウォーターパイプ(UL)	25-7-16		
ウォーターパイプオウキシリアリマウント	12-54		
ウォーターパイプシール(アツパ)	12-57		
ウォーターパイプシール(ロフ)	12-25		
ウォータープレッシャメータアッシ	23-25		
ウォータープレッシャメータキット	22A-4-1		
ウォータープレッシャメータキット	22A-4-2		
ウォータープレッシャメータキット	23-24		
ウォータープレッシャメータニップル	23-31		
ウォーターポンプインペラ	12-21		
ウォーターポンプインペラ	25-5-2		
ウォーターポンプガイドプレート クロムメッキ	12-33		
ウォーターポンプガイドプレート クロムメッキ	25-5-5		
ウォーターポンプキット(クロムメッキ)	25-5-1		
<エ>			
エアチャンバガasket	3-7		
エアチャンバガasket	25-4-12		
エアベントボルト	10-3		
エキサイタコイル	7-5		
エキゾーストカバーアッシ	1-32		
エキゾーストカバーガasket	1-38		
エキゾーストカバーガasket	25-4-8		
エキゾーストパイプ	11-20		
エキゾーストパイプガasket	11-24		
エキゾーストパイプガasket	25-6-3		
エキゾーストハウジング	11-27		
エキゾーストハウジングガasket	11-25		
エキゾーストハウジングガasket	25-6-4		
エクステンションコードL=2000	23-45		
エクステンションハウジング	11-9		
エクステンションハウジング	25-7-2		
エクステンションハウジングキット(UL)	25-7-1		
エクステンションコード(トリムセンサ)L=2000	23-46		
エクステンションコード(トリムセンサ)L=6000	14-85		
エプロン	11-32		
エンジンショートブロックキット	25-2		
エンジンベース	11-1		
エンジンベースガasket	1-56		
エンジンベースガasket	25-4-21		
エンジンベースシールL=690	11-3		
<オ>			
オイルコーションデカール	18-1		
オイルコーションデカール(X)	22-18		
オイルシール 19.6-35-10	1-60		
オイルシール 19.6-35-10	25-4-7		
オイルシール 22-42-7	12-28		
オイルシール 22-42-7	25-6-9		
オイルシール 30-50-12	13-5		
オイルシール 30-50-12	25-6-14		
オイルシール 35-58-9	1-59		
オイルシール 35-58-9	25-4-6		
オイルシール 36.5-46-8	2-12		
オイルシール 36.5-46-8	25-4-9		
オイルタンク	10-15		
オイルタンクキャップチェックバルブ	10-19		
オイルバルブ 12V-1.7W	22-5		
オイルフィラキャップ	10-16		
オイルフィルタアッシ	10-27		
オイルポンプアッシ	10-1		
オイルポンプドライブギヤ	2-6		
オイルポンプドリブンギヤ	10-7		
オイルポンプボルト	10-5		

オイルポンプロッド	10-11	クランプ 6.5-47.5P	1-51
オイルレベルセンサ	10-20	クランプ 6.5-47.5P	1-52
オーバーヒートセンサアッシ	9-37	クランプ 6.5-47.5P	9-3
オーバーヒートプザー	21-3	クランプ 6.5-47.5P	14-63
オーバーヒートプザー	24-15	クランプ 6.5-47.5P	14-75
オリフィス	15-33	クランプ 6.5-47.5P	16-5
オリフィス	15-41	クランプ 7-80P	1-53
オルタネータアッシ	7-7	クランプ 7-80P	8-23
<カ>		クランプバルサ	7-10
ガイドプレート	7-13	クランプブラケット(L)	14-6
ガイドプレートガスケット	12-34	クランプブラケット(R)	14-5
ガイドプレートガスケット	25-5-6	グリスフィッティング	14-3
ガイドプレートガスケット	25-6-8	グリスフィッティング	14-12
ガスケット 10.1-15-1	12-14	クリップ	4-23
ガスケット 10.1-15-1	25-6-6	クリップ	25-3-8
ガスケット 10.2-16-0.5	16-29	クリップ	20-42
ガスケット 2-8-1	23-36	クリップ φ10	4-49
ガスケット 36-52-2	10-17	クリップ φ10	5-21
ガスケット 36-52-2	25-4-20	クリップ φ10	5-22
ガスケット 8.1-15-1	12-4	クリップ φ10	16-31
ガスケット 8.1-15-1	25-6-5	クリップ φ10	23-33
ガスケット インテークサイレンサカバー	4-14	クリップ φ11.3	3-5
ガスケット インテークサイレンサカバー	25-4-14	クリップ φ11.3	9-48
ガスケット フュエルポンプ	5-10	クリップ φ7	1-50
ガスケット フュエルポンプ	25-4-17	クリップ φ8.5	10-10
カップ	5-13	クリップ φ9.4	10-38
カップ	10-28	クリップ ケーブル	16-14
カップリング ポンプ	15-12	グロメット	11-28
カバー エレクトリックブラケット	8-27	グロメット	20-34
カバーガスケットプレート A	4-39	グロメット 16-2.5	23-34
カバーガスケットプレート A	25-3-13	グロメット 17-3	16-17
カバーガスケットプレート B	4-40	グロメット 22-3	16-12
カバーガスケットプレート B	25-3-14	グロメット 25-5	1-55
カバーステー(フロント)	16-23	グロメット A ボトムカウル	16-9
カバーステー(リヤ)	16-24	グロメット B ボトムカウル	16-10
カバーフック	18-13	グロメット C ボトムカウル 20-7.2	16-11
カムロッド(L)	12-37-1	グロメット PTTコード	16-18
カムロッド(UL)	12-37-2	グロメット エプロン	11-33
カムロッド(UL)	25-7-12	グロメット コード	16-16
カムロッドプッシング	12-39	グロメット ボトムカウル	16-19
カラー 10.2-12-12	14-55	グロメット リモコンケーブル	16-34
カラー 18-20-4.5	12-58	<ケ>	
カラー 6.2-9-9.3	9-35	ケーブルジョイント	6-24
カラー 8.4-12-17	6-13	ケーブルジョイント	17-20
カラー 8.4-12-17	17-17	ケーブルルターミナル	20-29
カラー 9.1-16-10.8	7-27	<コ>	
カラー スロットルカム 8.4-12-26.3	6-17	コイルプレートアッシ W/オルタネータ	7-2
<キ>		コーションデカール(A)	18-26
キー	7-15	コーションデカール(B)	8-15
キー ボンブインペラ	12-22	コーションデカール(CE-C)	7-24
ギヤケースアッシ	12-1	コードアッシ A	9-12
ギヤケースプレート	12-10	コードアッシ L=6200	21-5
ギヤケースプレートブラグ	12-12	コードアッシ L=6200	24-12
キャップ	15-35	コントロールヘッドアッシ(トップ・シングル)	24-3
キャップフック タンク	10-18	コントロールヘッドアッシ(トップ・ツイン)	24-4
キャブレタアッシ	4-16-1	コントロールレバー	20-43
キャブレタアッシ(サード)	4-16-3	<サ>	
キャブレタアッシ(セカンド)	4-16-2	サーモスタット	1-22
キャブレタガスケット	4-44	サーモスタットキャップ	1-23
キャブレタガスケット	25-3-2	サーモスタットキャップガスケット	1-24
キャブレタガスケット	25-4-15	サーモスタットキャップガスケット	25-4-4
キャブレタカバー	4-36	<シ>	
キャブレタカバーガスケット	4-37	シールラバー	11-34
キャブレタカバーガスケット	4-38	シールラバー フィラリッド	18-25
キャブレタカバーガスケット	25-3-11	シールリング	1-36
キャブレタカバーガスケット	25-3-12	シールリング	18-10
キャブレタリペアキット	25-3-1	シールリングステアリングシャフト	14-17
<ク>		シールリングドラッグリンク	14-61
クイックコネクタ(タンクメール)	19-17	シフトアーム	17-14
クラッチ	13-16	シフトギヤアッシ	20-28
クラッチカム	12-36	シフトポジションサイドデカール	21-14
クランクケースヘッド	1-57	シフトポジションデカール	21-13
クランクシャフトアッシ W/ギヤ	2-1	シフトレバーシャフト	17-3
グランド(アースワイヤ) L=110	14-47	シフトロッド(L)	17-11
グランド(アースワイヤ) L=130	14-45	シフトロッドジョイント	12-42
グランド(アースワイヤ) L=210	14-49	シフトロッドレバー	17-1
グランドケーブル(AV2) L=120	8-21	シム 35-41.9-0.5	12-29
グランドケーブル(AV2) L=120	16-4	シム 36-44-0.1	2-4-3
クランプ	16-32	シム 36-44-0.15	2-4-2
クランプ	19-5	シム 36-44-0.3	2-4-1
クランプ	19-11	シム 42-50-0.1	13-14-2
クランプ 6.5-14L	14-83	シム 42-50-0.15	13-14-1
クランプ 6.5-47.5P	1-21	シム 47-57-0.1	13-12-2

シム 47-57-0.15	13-12-1
シム 52-60.5-0.1	12-16-3
シム 52-60.5-0.15	12-16-2
シム 52-60.5-0.3	12-16-1
ジョイントアッシ(アウトレット)	19-3
ジョイントアッシ(インレット)	19-2
シリンダピン(アッパ)	14-64
シリンダピン(ロフ)	14-79
シリンダブロック&クランクケースアッシ	1-1
シリンダヘッド	1-17
シリンダヘッドガスケット	1-27
シリンダヘッドガスケット	25-4-2
シリンダヘッドカバー	1-19
シリンダヘッドカバーガスケット	1-18
シリンダヘッドカバーガスケット	25-4-3
シリンダヘッドボルト	1-28
<ス>	
スイベルブラケットアッシ	14-11
スイベルブラケットシャフトアッシ(ステンコート)	14-1
スクリュ	4-19
スクリュ	4-41
スクリュ	5-3
スクリュ	5-7
スクリュ	5-11
スクリュ	7-6
スクリュ	7-9
スクリュ	7-11
スクリュ	7-18
スクリュ	9-39
スクリュ	9-40
スクリュ	9-41
スクリュ	12-11
スクリュ	12-60
スクリュ	14-84
スクリュ	18-6
スクリュ	20-3
スクリュ	20-15
スクリュ	20-17
スクリュ	20-19
スクリュ	20-40
スクリュ	21-2
スクリュ	21-11
スクリュ	24-10
スクリュ	25-3-4
スクリュ	25-3-15
スクリュ アームピン	4-24
スクリュ アームピン	25-3-9
スターターケーブルL=400	9-25
スタータソレノイド	9-4
スタータモータアッシ	9-14
スタータモータバンド	9-21
スタータモータブラケット	1-42
スタッド	1-3
スタッド	3-2
スタッド	11-15
スタッド	12-7
スタッド	25-7-4
スタッド 10-165	11-12
スタッド 10-165	25-7-8
スチールボール	13-22
ステアリングアームダンパL=20	14-22-1
ステアリングアームダンパL=40	14-22-2
ステアリングシャフトアッシ	14-16
ストッパ	22-22
ストッパドライブシャフトハウジング	12-44
ストッパダンパ	4-8
ストッパダンパ	8-4
ストップスイッチアッシ	21-6
ストップスイッチアッシ	24-11
ストップスイッチランヤードアッシ	21-7
ストップスクリュ	4-29
スナップクラッチピン	13-18
スナップピン d=8	6-26
スナップピン d=8	17-12
スナップピン d=8	17-22
スナップリテーナ d=5	7-22
スナップリテーナ d=5	10-14
スパークプラグ(BR8HS-10)	1-44
スパークプラグデカール(BR8HS-10)	16-37
スピードメータアッシ(50MPH)	23-1-2
スピードメータアッシ(75MPH)	23-1-1
スピードメータキット(60MPH)	22A-5-1
スピードメータキット(60MPH)	22A-5-2

スピードメータチューブL=6000	23-7
スピードメータバンド	23-8
スプリットピン 3-25	13-25
スプリング A	4-30
スプリング B	4-32
スプリングクラッチ	13-20
スプリングスロットルカム	6-18
スプリングフィラリッド	18-21
スプリングピン 3.5-10	12-38
スプリングピン 3.5-10	25-7-14
スプリングピン 3.5-16	12-43
スプリングピン 3.5-16	12-55
スプリングピン 3.5-16	14-51
スプリングピン 3.5-16	25-7-15
スプリングピン 3-12	9-32
スプリングリテーナクラッチL=30.5	13-19
スプリングワッシャ	1-43
スプリングワッシャ	4-43
スプリングワッシャ	5-17
スプリングワッシャ	6-4
スプリングワッシャ	6-16
スプリングワッシャ	6-23
スプリングワッシャ	7-21
スプリングワッシャ	9-06b
スプリングワッシャ	10-6
スプリングワッシャ	10-23
スプリングワッシャ	11-23
スプリングワッシャ	17-9
スプリングワッシャ	18-8
スプリングワッシャ	18-22
スプリングワッシャ	22-10
スプリングワッシャ	22-16
スプリングワッシャ	23-6
スプリングワッシャ	23-15
スプリングワッシャ	23-23
スプリングワッシャ	23-30
スプリングワッシャ	23-42
スペアヒューズ 20A	8-22
スペーサ	20-4
スペーサ 40-52-7	2-3
スペーサ 6.2-9-15.7	8-8
スペーサ 6.2-9-15.7	9-45
スペーサ 6.2-9-15.7	10-26
スペーサ 6.2-9-15.7	16-8
スペーサドラッグリンクH	14-57
スモールエンドベアリングワッシャ	2-10
スラストプレート	20-9
スラストプレート(アッパ)	14-19
スラストプレート 66-85-2	2-5
スラストプレート 66-85-2	2-8
スラストホルダ	22-21
スラストロッド	14-9
スロージェット(#75)	4-27
スロットルアーム	20-23
スロットルカム	6-14
スロットルフリクションアーム	20-24
スロットルロッド	4-50
スロットルロッド A 5-120	6-5
<セ>	
セーフティロープ φ5-1600	22-2
セッティングリンク	7-19
<ソ>	
ソレノイドスイッチコード(A)L=150	9-9
ソレノイドスイッチコード(B)L=150	9-8
ソレノイドスイッチコード(B)L=150	9-10
<タ>	
ターミナルキャップ	9-28
ターミナルキャップスタータ	9-11
ターミナルキャップスタータ	9-26
ダイヤフラムガスケット B	5-5
ダイヤフラムガスケットセット	5-9
ダウエルピン	1-5
ダウエルピン 4-10	12-31
ダウエルピン 6-12	1-4
ダウエルピン 6-12	11-18
タコメータ W/オイルランプ	22-4
ダンパ(アッパ)	14-29
ダンパ(ロフ)	14-42
ダンパ 21-36-5	14-25
ダンパ 21-36-5	14-36
ダンパスタータモータ	9-20
<チ>	
チェックバルブ	1-45

チェックバルブ	5-6	ナット	23-41
チェックバルブコンプリート	5-23	ナット	25-7-5
チョークソレノイド	9-29	ナット 10-P1.25	1-7
チョークソレノイドフック	9-31	ナット 10-P1.25	11-17
チョークデカル	4-9	ナット 10-P1.25	25-7-10
チョークレバー	4-2	ナット 12-P1.25	14-90
チョークロッド	4-45	ナット 12-P1.5	14-38
チルトスイッチカバー	20-41	ナット 18-P1.5	7-16
チルトスイッチプラグ	20-44	ナット ベベルギヤ B	12-17
チルトストップアッシ	14-50	<ニ>	
チルトストップバグリップ	14-53	ニップル 5.5-5	1-6
チルトストップバスプリング	14-54	ニップル 6-1/8	12-50
チルトハンドル	18-16	ニップル 6-6	12-52
<ツ>		ニップル L	1-2
ツインリモートコントロールキット	24-1	ニップル ウォータ	16-2
ツールキット	22-1	ニュートラルスイッチ (リモートコントロール)	21-1
<テ>		ニュートラルスイッチコード (グリーン)	24-20
テーパーローラベアリング 30209	13-1	ニュートラルスイッチコード (レッド)	24-19
テーパーローラベアリング 32305	12-19	ニュートラルロックアーム	20-37
デカル (トールハツ)	21-16	ニュートラルロックスプリング	20-38
デカル (トールハツ)	24-7-1	<ハ>	
デカル (トールハツ)	24-7-2	パイプ	10-9
デカル (レバー)	21-15	パイプ	10-36
デカルセット (M90A/A2)	18-27	パイプ	10-37
デデントスプリング	20-18	パイプジョイント 4-4	23-35
デデントリテーナ	20-16	パイロットスクリュ	4-31
デデントローラ	20-13	バックアップリング	15-17
<ト>		バックアップリング	15-24
トップカウルアッシ (サービス)	18-2	バックアップリング	15-27
トップカウルサブアッシ	18-3	バッテリーケーブル L=3000	9-27
トップカウルシール	18-4	パッド エブロン	11-35
ドライブギヤ	20-30	パルサコイル&プレートアッシ	7-3
ドライブシャフト (L)	12-18-1	パルサホルダ	7-4
ドライブシャフト (UL)	12-18-2	パルプシート	15-45
ドライブシャフト (UL)	25-7-11	パルプピン	4-35
ドライブシャフトスプリング	12-20	パルプピン	25-3-17
ドライブシャフトスプリングガイド	12-35	パワーヘッドガスケットセット	25-4-1
ドライブシャフトハウジング (L)	11-4	ハンガ	1-30
ドライブシャフトハウジングガスケット	11-8	バンド リードワイヤ	7-12
ドライブシャフトハウジングガスケット	25-6-2	バンド リードワイヤ	21-4
ドラッグリンクアッシ H	14-56	バンド リードワイヤ 100	12-53
ドラッグリンクスパーサ	24-2	バンド リードワイヤ 100	14-74
トリムセンサ L=1700	14-71	バンド リードワイヤ 100	25-7-17
トリムタブ	12-5	バンド リードワイヤ 104	8-14
トリムタブガスケット	12-6	バンド リードワイヤ 104	8-19
トリムタブガスケット	25-6-15	バンド リードワイヤ 200	24-13
トリムピストンアッシ	15-25	<ヒ>	
トリムメータアッシ	22-11	ピストン	2-18-1
トリムメータキット	22A-1-1	ピストン (0.5 O/S)	2-18-2
トリムメータキット	22A-1-2	ピストンピン	2-19
ドレンスクリュ	4-33	ピストンピンクリップ	2-20
ドレンプラグ (エンジンベース)	11-2	ピストンリベアキット	2-17-1
ドレンプラグ (エンジンベース)	16-15	ピストンリベアキット (0.5 O/S)	2-17-2
<ナ>		ピストンリング	2-15-1
ナイロンナット 10-P1.5	17-2	ピストンリング	2-16-1
ナイロンナット 3/8-24UNF	14-59	ピストンリング (0.5 O/S)	2-15-2
ナイロンナット 4-P0.7	12-61	ピストンリング (0.5 O/S) 2nd	2-16-2
ナイロンナット 7/8-14	14-2	ピストンリングセット	2-14-1
ナイロンナット 8-P1.25	12-9	ピストンリングセット (0.5 O/S)	2-14-2
ナット	1-16	ピストンロッドアッシ	15-19
ナット	4-7	ビックアップエルボアッシ (25L)	19-13
ナット	4-42	ビニオンアッシ	9-18
ナット	4-53	ヒューズワイヤアッシ L=450	9-13
ナット	5-8	ピン	15-43
ナット	5-16	ピンクラッチ	13-17
ナット	6-8	ピンケーブル	17-7
ナット	8-3	ピン スラストロッド	14-10
ナット	9-06a	<フ>	
ナット	10-13	フィッティングプレート	22-8
ナット	10-34	フィッティングプレート	23-4
ナット	11-16	フィッティングプレート	23-13
ナット	16-28	フィッティングプレート	23-21
ナット	17-8	フィッティングプレート	23-28
ナット	18-7	フィッティングプレート	23-40
ナット	18-24	フィッティングプレート	22-15
ナット	20-6	フィラリッド	18-19
ナット	20-32	フィラリッドヒンジ	18-20
ナット	22-9	フィルタ	5-15
ナット	22-17	フィルタ	10-30
ナット	23-5	フィルタ	15-32
ナット	23-14	フィルタ	15-46
ナット	23-22	フィルタ	19-15
ナット	23-29	フィルタ B	15-11

フェエルゲージベントキャップアッシ (25L)	19-16	ベベルギヤアッシ (A)	13-9
フォワード スラストワッシャ	13-28	<ホ>	
プザーコーションデカール (X)	22-19	ホース	1-46
フックレバー	18-9	ホース	1-47
フックレバーブッシング 12-14-12	18-11	ホース	1-48
ブッシュロッド クラッチ	13-21	ホース	1-49
ブッシング 12-14-15.5	6-11	ホース	3-3
ブッシング 12-14-15.5	17-16	ホース	3-4
ブッシング 18-20-20.5	14-68	ホース	4-48
ブッシング 18-24-19	14-67	ホース	5-18
ブッシング 22-25.4-23.5	14-82	ホース	5-19
ブッシング 25.6-28.6-40	14-15	ホース	5-20
ブッシング 32-40-45	14-18	ホース	9-47
ブッシング 9-20-20.8	10-8	ホース	12-51-1
ブッシング A	20-10	ホース	12-51-2
ブッシング B	20-2	ホース	16-3
ブッシング D	20-47	ホース	16-30
フェエルコネクタ	19-10	ホース	19-6
フェエルコネクタ (エンジンメー)	16-27	ホース	19-7
フェエルコネクタ (タンクフィメール)	19-9	ホース	23-32
フェエルコネクタマーク	19-8	ホース	25-7-13
フェエルタンクアッシ 25L (トーマツ)	19-12	ボール	15-42
フェエルフィルタアッシ	5-12	ボールジョイント B	6-15
フェエルポンプアッシ	5-1	ボールジョイント C	6-3
フェエルメータアッシ	22A-6-1	ボールジョイント C	7-20
フェエルメータアッシ	22A-6-2	ボールジョイントコネクタ	4-51
フライホイール W/リングギヤ	7-1	ボールジョイントコネクタ	4-52
ブライマバルブ	19-4	ボールジョイントコネクタ	6-7
ブライマバルブアッシ	19-1	ボールジョイントコネクタ	10-12
ブラグ	1-26	ボールベアリング 6208	2-2
ブラグ	15-30	ボールベアリング 6208	13-6
ブラグ 8-8	12-3	ボトムカウル	16-1
ブラグ ウォータ	12-13	ホルダシフトレバーシャフト	17-4
ブラグキャップ	8-12	ホルダ マグネットコード	7-8
ブラグキャップ	8-17	ボルト	1-8
ブラグキャップ W/レジスタンス	8-30	ボルト	1-10
ブラグキャップターミナル	8-13	ボルト	1-11
ブラグキャップターミナル	8-18	ボルト	1-14
ブラケット エレクトリック	8-1	ボルト	1-15
ブラケット スタータモータ	1-40	ボルト	1-20
ブラシ	15-6	ボルト	1-25
ブラシ (-)	9-16	ボルト	1-31
ブラシ (+)	9-15	ボルト	1-34
ブラシスプリング	9-17	ボルト	1-37
ブラシスプリング	15-8	ボルト	1-39
ブラスチックリベット 6.5	16-20	ボルト	1-41
フラッシングブラグ	22-20	ボルト	1-54
ブランジャ チョークソレノイド	9-30	ボルト	1-61
フリースロットルスプリング	20-22	ボルト	3-8
フリースロットルドラム	20-46	ボルト	4-4
フリースロットルレバー	20-14	ボルト	4-6
フリースロットルローラ	20-20	ボルト	4-12
フリーピストン	15-22	ボルト	4-15
ブレーカ	15-7	ボルト	6-9
プレート フィルタ	10-32	ボルト	6-21
プレート ロックアーム	20-48	ボルト	7-14
プレコートボルト 8-25	17-5	ボルト	7-25
プレコートボルト 8-30	13-8	ボルト	7-26
プレッシャスイッチアッシ	9-38	ボルト	8-2
フロート	4-20	ボルト	8-20
フロート	25-3-5	ボルト	8-24
フロートアームピン	4-21	ボルト	8-25
フロートアームピン	25-3-6	ボルト	8-29
フロートチャンバ	4-17	ボルト	9-2
フロートチャンバOリング	4-18	ボルト	9-5
フロートチャンバOリング	25-3-3	ボルト	9-19
フロートバルブ	4-22	ボルト	9-22
フロートバルブ	25-3-7	ボルト	9-23
プロベラアッシ (11")	13-26-2	ボルト	9-33
プロベラアッシ (13")	13-26-3	ボルト	9-42
プロベラアッシ (15")	13-26-4	ボルト	10-21
プロベラアッシ (17")	13-26-5	ボルト	10-33
プロベラアッシ (19")	13-26-6	ボルト	11-19
プロベラアッシ (21")	13-26-7	ボルト	11-21
プロベラアッシ (9")	13-26-1	ボルト	11-30
プロベラシャフト	13-15	ボルト	11-36
プロベラシャフトハウジング	13-3	ボルト	12-32
プロベラシャフトハウジングアッシ	13-2	ボルト	12-45
プロベラナット	13-23	ボルト	14-7
プロベラハブキット	13-27	ボルト	14-13
<へ>		ボルト	14-28
ベベルギヤ B	12-15	ボルト	14-30
ベベルギヤ C	13-11	ボルト	14-44

ボルト	14-46	メータバルブ 12V-1.8W	23-2
ボルト	14-48	メータバルブキャップ	22-13
ボルト	14-66	メータランプスイッチ	23-43
ボルト	14-70	メータリードワイヤ L=2000	22-3
ボルト	14-72	<モ>	
ボルト	14-76	メータアッシ	15-1
ボルト	15-9	メータブラケットアッシ	15-5
ボルト	15-37	<ヨ>	
ボルト	15-38	ヨークアッシ	15-2
ボルト	15-39	<ラ>	
ボルト	16-6	ラバーキャップ	4-28
ボルト	16-13	ラバーキャップ	25-3-10
ボルト	16-21	ラバーマウント (アツパ)	14-23
ボルト	16-22	ラバーマウント (ロワ)	14-33
ボルト	16-25	ラバーマウント 8.5-14-2.5	8-7
ボルト	16-33	ラバーマウント 8.5-14-2.5	9-44
ボルト	16-35	ラバーマウント 8.5-14-2.5	10-25
ボルト	17-15	ラバーマウント 9-16-4.3	7-28
ボルト	18-14	ラバーマウント 9-23-4	9-34
ボルト	18-17	<リ>	
ボルト	18-18	リードバルブアッシ	3-9
ボルト	18-23	リードワイヤウォータテンブメータ L=7700	23-17
ボルト	20-12	リギングボルトセット	14-86
ボルト	20-33	リザーブタンク	15-34
ボルト 10-40	11-11	リバースガスパッセージパイプ	11-26
ボルト 10-40	12-47	リモートコントロールヘッド (トップ-シングル)	24-5
ボルト 10-40	25-7-7	リモートコントロールヘッド (トップ-ツイン)	24-6
ボルト 12-105 P1.25	14-87	リモートコントロールヘッドアッシ (RC5A)	20-1
ボルト 12-20 P1.75	14-77	リヤハウジング	20-35
ボルト 3/8-50	14-58	リヤパネル	20-36
ボルト 7/16-115	14-24	リングギヤカバー	7-23
ボルト 8-105	11-5	リンクロッドアッシ (シフト)	17-10
ボルト 8-115	11-6	<レ>	
ボルト 8-25	14-41	レクチファイヤコンプリート	9-1
ボルト 8-35	11-10	<ロ>	
ボルト 8-35	12-46	ローラ	20-8
ボルト 8-35	25-7-3	ローラベアリング 20-25-28	2-9
ボルト マウントブラケット	14-34	ローラベアリング 25.4-33.3-31.8	12-2
ボルトメータアッシ	22A-3-1	ローラベアリング 25-32-26	13-10
ボルトメータアッシ	22A-3-2	ローラベアリング 30-40-30	13-4
ボルトメータアッシ	23-18	ローラリテーナ	20-21
ポンプ	15-10	ローケティングブラケット	18-5
ポンプカバー	5-2	ロッド アドバンサリンク B 5-113	6-6
ポンプケース (ロワ)	12-27	ロッドガイドサブアッシ トリム	15-28
ポンプケースガasket	12-26	ロッドスナップ 3.5-2	4-46
ポンプケースガasket	25-5-4	ロッドスナップ 5-2.5	6-2
ポンプケースガasket	25-6-7	ロッドスナップ 5-2.5	6-20
ポンプケースサブアッシ (アツパ)	12-23	ロウユニットアッシ (L)	25-1-1
ポンプケースライナ クロムメッキ	12-24	ロウユニットアッシ (UL)	25-1-2
ポンプケースライナ クロムメッキ	25-5-3	ロウユニットガasketセット	25-6-1
ポンプダイヤフラム	5-4	<ワ>	
<マ>		ワイヤカバー	20-31
マウント 12-18-2.5	16-7	ワイヤリングダイヤグラムデカール	8-28
マウント 8.5-14-2.5	8-6	ワッシャ	1-29
マウント 8.5-14-2.5	9-43	ワッシャ	6-22
マウント 8.5-14-2.5	10-24	ワッシャ	9-24
マウントブラケット	14-32	ワッシャ	10-4
マウントホールディングプレート (アツパ)	14-27	ワッシャ	10-35
マウントホールディングプレート (ロワ)	14-40	ワッシャ	11-7
マニュアルバルブ	15-14	ワッシャ	11-13
<メ>		ワッシャ	11-14
メインジェット (#150)	4-26	ワッシャ	11-22
メインスイッチアッシ	21-8	ワッシャ	12-8
メインスイッチアッシ	24-8	ワッシャ	12-48
メインスイッチキー No.301	21-9-1	ワッシャ	12-49
メインスイッチキー No.302	21-9-2	ワッシャ	14-4
メインスイッチキー No.303	21-9-3	ワッシャ	14-8
メインスイッチパネル	24-9	ワッシャ	14-39
メインノズル	4-25	ワッシャ	14-78
メインベアリング (アツパ)	2-11	ワッシャ	14-89
メータダンパ	22-7	ワッシャ	16-26
メータダンパ	22-14	ワッシャ	20-7
メータダンパ	23-3	ワッシャ	20-11
メータダンパ	23-12	ワッシャ	20-26
メータダンパ	23-20	ワッシャ	25-7-6
メータダンパ	23-27	ワッシャ	25-7-9
メータダンパ	23-39	ワッシャ 10.5-18-1.5	17-6
メータバルブ 12V-1.7W	22-12	ワッシャ 10.5-18-2	14-52
メータバルブ 12V-1.7W	23-11	ワッシャ 10.5-20-3.2	1-9
メータバルブ 12V-1.7W	23-19	ワッシャ 11.5-32-3	14-26
メータバルブ 12V-1.7W	23-26	ワッシャ 12.5-24-1	6-12
メータバルブ 12V-1.7W	23-38	ワッシャ 12.5-24-1	17-19
メータバルブ 12V-1.8W	22-6	ワッシャ 13-34-3	14-35

ワッシャ 13-34-3	14-88
ワッシャ 17-32-3	13-24
ワッシャ 19-34-3	7-17
ワッシャ 22.6-30-2	14-80
ワッシャ 25.7-50-1	14-14
ワッシャ 6.5-21-1	4-5
ワッシャ 6.5-21-1	8-5
ワッシャ 6.5-21-1	8-26
ワッシャ 6.5-21-1	9-36
ワッシャ 6.5-21-1	9-46
ワッシャ 6.5-21-1	10-22
ワッシャ 6.5-21-1	16-36
ワッシャ 6.5-23-1.5	14-65
ワッシャ 6-16-1.5	14-31
ワッシャ 6-16-1.5	14-73
ワッシャ 6-16-1.5	18-15
ワッシャ 8.4-15.5-1.6	11-31
ワッシャ 8.5-18-1.6	6-25
ワッシャ 8.5-18-1.6	17-13
ワッシャ 8.5-18-1.6	17-21
ワッシャ 8.5-19.5-3.2	1-12
ワッシャ 8.5-24-1.5	6-10
ワッシャ 8.5-24-1.5	17-18
ワッシャ 9.6-18-2	14-60
ワッシャ t=2.8	13-13-3
ワッシャ t=3.0	13-13-2
ワッシャ t=3.2	13-13-1
ワッシャ マウントブラケット 12.2-25-2	14-37
ワッシャ リモコンボックス	20-5
ワッシャ ロックアーム	20-39

INDEX

<A>			
ADJUST SCREW	20-27	BOLT	9-22
ADVANCER ARM	6-1	BOLT	9-23
ADVANCER LEVER	6-19	BOLT	9-33
AIR CHAMBER GASKET	3-7	BOLT	9-42
AIR CHAMBER GASKET	25-4-12	BOLT	10-21
AIR VENT BOLT	10-3	BOLT	10-33
ALTERNATOR ASSY	7-7	BOLT	11-19
ANODE	1-13	BOLT	11-21
ANODE	1-33	BOLT	11-30
ANODE	14-43	BOLT	11-36
ANODE	14-69	BOLT	12-32
ANODE PLUG	1-35	BOLT	12-45
APRON	11-32	BOLT	14-7
ARMATURE ASSY	15-3	BOLT	14-13
ASSIST CORD (BLK) L=200	23-44-2	BOLT	14-28
ASSIST CORD (BLU) L=200	23-44-1	BOLT	14-30
ASSIST CORD (RED) L=200	21-17	BOLT	14-44
ASSIST CORD (RED) L=200	23-44-3	BOLT	14-46
ASSIST CORD (RED) L=200	24-14	BOLT	14-48
		BOLT	14-66
BACK-UP RING	15-17	BOLT	14-70
BACK-UP RING	15-24	BOLT	14-72
BACK-UP RING	15-27	BOLT	14-76
BALL	13-22	BOLT	15-9
BALL	15-42	BOLT	15-37
BALL BEARING 6208	2-2	BOLT	15-38
BALL BEARING 6208	13-6	BOLT	15-39
BALL JOINT	6-3	BOLT	16-6
BALL JOINT	6-15	BOLT	16-13
BALL JOINT	7-20	BOLT	16-21
BALL JOINT CONNECTOR	4-51	BOLT	16-22
BALL JOINT CONNECTOR	4-52	BOLT	16-25
BALL JOINT CONNECTOR	6-7	BOLT	16-33
BALL JOINT CONNECTOR	10-12	BOLT	16-35
BAND	7-12	BOLT	17-15
BAND	21-4	BOLT	18-14
BAND 100	12-53	BOLT	18-17
BAND 100	14-74	BOLT	18-18
BAND 100	25-7-17	BOLT	18-23
BAND 104	8-14	BOLT	20-12
BAND 104	8-19	BOLT	20-33
BAND 200	24-13	BOLT 10-40	11-11
BATTERY CABLE L=3000	9-27	BOLT 10-40	12-47
BEVEL GEAR ASSY (A)	13-9	BOLT 10-40	25-7-7
BEVEL GEAR B	12-15	BOLT 12-105 P1.25	14-87
BEVEL GEAR C	13-11	BOLT 12-20 P1.75	14-77
BOLT	1-8	BOLT 3/8-50	14-58
BOLT	1-10	BOLT 7/16-115	14-24
BOLT	1-11	BOLT 8-105	11-5
BOLT	1-14	BOLT 8-115	11-6
BOLT	1-15	BOLT 8-25	14-41
BOLT	1-20	BOLT 8-35	11-10
BOLT	1-25	BOLT 8-35	12-46
BOLT	1-31	BOLT 8-35	25-7-3
BOLT	1-34	BOLT M12-151	14-34
BOLT	1-37	BOTTOM COWL	16-1
BOLT	1-39	BRACKET	1-40
BOLT	1-41	BRACKET	8-1
BOLT	1-54	BREAKER	15-7
BOLT	1-61	BRUSH	15-6
BOLT	3-8	BRUSH SPRING	9-17
BOLT	4-4	BRUSH SPRING	15-8
BOLT	4-6	BUSHING	20-2
BOLT	4-12	BUSHING	20-10
BOLT	4-15	BUSHING	20-47
BOLT	6-9	BUSHING 12-14-15.5	6-11
BOLT	6-21	BUSHING 12-14-15.5	17-16
BOLT	7-14	BUSHING 18-20-20.5	14-68
BOLT	7-25	BUSHING 18-24-19	14-67
BOLT	7-26	BUSHING 22-25.4-23.5	14-82
BOLT	8-2	BUSHING 25.6-28.6-40	14-15
BOLT	8-24	BUSHING 32-40-45	14-18
BOLT	8-25	BUSHING 9-20-20.8	10-8
BOLT	8-29	BUZZER CAUTION DECAL	22-19
BOLT	9-2	<C>	
BOLT	9-5	CABLE JOINT	6-24
BOLT	9-19	CABLE JOINT	17-20
		CABLE TERMINAL	20-29
		CAM ROD (L)	12-37-1
		CAM ROD (UL)	12-37-2
		CAM ROD (UL)	25-7-12
		CAM ROD BUSHING	12-39
		CAP	15-35
		CAP HOOK	10-18
		CARBURETOR ASSY	4-16-1
		CARBURETOR ASSY (SECOND)	4-16-2
		CARBURETOR ASSY (THIRD)	4-16-3
		CARBURETOR COVER	4-36
		CARBURETOR COVER GASKET	4-37
		CARBURETOR COVER GASKET	4-38
		CARBURETOR COVER GASKET	25-3-11
		CARBURETOR COVER GASKET	25-3-12
		CARBURETOR GASKET	4-44
		CARBURETOR GASKET	25-3-2
		CARBURETOR GASKET	25-4-15
		CARBURETOR REPAIR KIT	25-3-1
		CAUTION DECAL (A)	18-26
		CAUTION DECAL (B)	8-15
		CAUTION DECAL (C)	7-24
		CD UNIT	8-9
		CD UNIT BAND	8-10
		CHECK VALVE	1-45
		CHECK VALVE	5-6
		CHECK VALVE COMPLETE	5-23
		CHOKE DECAL	4-9
		CHOKE LEVER	4-2
		CHOKE ROD	4-45
		CHOKE SOLENOID	9-29
		CHOKE SOLENOID HOOK	9-31
		CLAMP	7-10
		CLAMP	16-32
		CLAMP	19-5
		CLAMP	19-11
		CLAMP 6.5-14L	14-83
		CLAMP 6.5-47.5P	1-21
		CLAMP 6.5-47.5P	1-51
		CLAMP 6.5-47.5P	1-52
		CLAMP 6.5-47.5P	9-3
		CLAMP 6.5-47.5P	14-63
		CLAMP 6.5-47.5P	14-75
		CLAMP 6.5-47.5P	16-5
		CLAMP 7-80P	1-53
		CLAMP 7-80P	8-23
		CLAMP BRACKET (L)	14-6
		CLAMP BRACKET (R)	14-5
		CLIP	4-23
		CLIP	16-14
		CLIP	25-3-8
		CLIP ϕ 10	4-49
		CLIP ϕ 10	5-21
		CLIP ϕ 10	5-22
		CLIP ϕ 10	16-31
		CLIP ϕ 10	23-33
		CLIP ϕ 11.3	3-5
		CLIP ϕ 11.3	9-48
		CLIP ϕ 7	1-50
		CLIP ϕ 8.5	10-10
		CLIP ϕ 9.4 ϕ 9.4	10-38
		CLUTCH	13-16
		CLUTCH CAM	12-36
		COIL PLATE ASSY W/ALTERNATOR	7-2
		COLLAR 10.2-12-12	14-55
		COLLAR 6.2-9-9.3	9-35
		COLLAR 8.4-12-17	6-13
		COLLAR 8.4-12-17	17-17
		COLLAR 8.4-12-26.3	6-17
		COLLAR 9.1-16-10.8	7-27
		CONTROL HEAD ASSY (TOP-SINGLE)	24-3
		CONTROL HEAD ASSY (TOP-TWIN)	24-4
		CONTROL LEVER	20-43
		CORD ASSY	9-12
		CORD ASSY L=6200	21-5
		CORD ASSY L=6200	24-12
		COUPLING	15-12
		COVER	8-27
		COVER GASKET PLATE	4-39
		COVER GASKET PLATE	4-40

COVER GASKET PLATE	25-3-13
COVER GASKET PLATE	25-3-14
COVER HOOK	18-13
COVER STAY (FRONT)	16-23
COVER STAY (REAR)	16-24
CRANKCASE HEAD	1-57
CRANKSHAFT ASSY W/GEAR	2-1
C-RING d=18	15-18
C-RING d=22	14-81
C-RING d=32	14-20
C-RING d=35	2-7
CUP	5-13
CUP	10-28
CYL BLOCK & CRANKCASE ASSY	1-1
CYLINDER HEAD	1-17
CYLINDER HEAD BOLT	1-28
CYLINDER HEAD COVER	1-19
CYLINDER HEAD COVER GASKET	1-18
CYLINDER HEAD COVER GASKET	25-4-3
CYLINDER HEAD GASKET	1-27
CYLINDER HEAD GASKET	25-4-2
CYLINDER PIN (LOWER)	14-79
CYLINDER PIN (UPPER)	14-64
<D>	
DAMPER	9-20
DAMPER (LOWER)	14-42
DAMPER (UPPER)	14-29
DAMPER 21-36-5	14-25
DAMPER 21-36-5	14-36
DECAL (LEVER)	21-15
DECAL (TOHATSU)	21-16
DECAL (TOHATSU)	24-7-1
DECAL (TOHATSU)	24-7-2
DECAL SET (M90A/A2)	18-27
DETENT RETAINER	20-16
DETENT ROLLER	20-13
DETENT SPRING	20-18
DIAPHRAGM GASKET	5-5
DIAPHRAGM GASKET SET	5-9
DOWEL PIN	1-5
DOWEL PIN 4-10	12-31
DOWEL PIN 6-12	1-4
DOWEL PIN 6-12	11-18
DRAG LINK ASSY	14-56
DRAG LINK SPACER	24-2
DRAIN PLUG (ENGINE BASEMENT)	11-2
DRAIN PLUG (ENGINE BASEMENT)	16-15
DRAIN SCREW	4-33
DRIVE GEAR	20-30
DRIVE SHAFT (L)	12-18-1
DRIVE SHAFT (UL)	12-18-2
DRIVE SHAFT (UL)	25-7-11
DRIVE SHAFT HOUSING (L)	11-4
DRIVE SHAFT HOUSING GASKET	11-8
DRIVE SHAFT HOUSING GASKET	25-6-2
DRIVE SHAFT SPRING	12-20
DRIVE SHAFT SPRING GUIDE	12-35
<E>	
ENGINE BASEMENT	11-1
ENGINE BASEMENT GASKET	1-56
ENGINE BASEMENT GASKET	25-4-21
ENGINE BASEMENT SEAL L=690	11-3
ENGINE SHORT BLOCK KIT	25-2
E-RING d=6	20-25
EXCITER COIL	7-5
EXHAUST COVER ASSY	1-32
EXHAUST COVER GASKET	1-38
EXHAUST COVER GASKET	25-4-8
EXHAUST HOUSING	11-27
EXHAUST HOUSING GASKET	11-25
EXHAUST HOUSING GASKET	25-6-4
EXHAUST PIPE	11-20
EXHAUST PIPE GASKET	11-24
EXHAUST PIPE GASKET	25-6-3
EXTENSION CORD (TRIM SENSOR) L=2000 23-46	
EXTENSION CORD (TRIM SENSOR) L=6000 14-85	
EXTENSION CORD L=2000	23-45
EXTENSION HOUSING	11-9
EXTENSION HOUSING	25-7-2
EXTENSION HOUSING KIT (UL)	25-7-1

<F>	
FILLER LID	18-19
FILLER LID HINGE	18-20
FILTER	5-15
FILTER	10-30
FILTER	15-11
FILTER	15-32
FILTER	15-46
FILTER	19-15
FITTING PLATE	22-8
FITTING PLATE	22-15
FITTING PLATE	23-4
FITTING PLATE	23-13
FITTING PLATE	23-21
FITTING PLATE	23-28
FITTING PLATE	23-40
FLOAT	4-20
FLOAT	25-3-5
FLOAT ARM PIN	4-21
FLOAT ARM PIN	25-3-6
FLOAT CHAMBER	4-17
FLOAT CHAMBER O-RING	4-18
FLOAT CHAMBER O-RING	25-3-3
FLOAT VALVE	4-22
FLOAT VALVE	25-3-7
FLUSHING PLUG	22-20
FLYWHEEL W/RING GEAR	7-1
FORWARD THRUST WASHER	13-28
FREE PISTON	15-22
FREE THROTTLE DRUM	20-46
FREE THROTTLE LEVER	20-14
FREE THROTTLE ROLLER	20-20
FREE THROTTLE SPRING	20-22
FUEL CONNECTOR	19-9
FUEL CONNECTOR	19-10
FUEL CONNECTOR (MALE)	16-27
FUEL CONNECTOR MARK	19-8
FUEL FILTER ASSY	5-12
FUEL GAUGE VENT CAP ASSY (25L)	19-16
FUEL METER ASSY	22A-6-1
FUEL METER ASSY	22A-6-2
FUEL PUMP ASSY	5-1
FUEL TANK ASSY 25L	19-12
FUSE WIRE ASSY L=450	9-13
<G>	
GASKET	4-14
GASKET	5-10
GASKET	25-4-14
GASKET	25-4-17
GASKET 10.1-15-1	12-14
GASKET 10.1-15-1	25-6-6
GASKET 10.2-16-0.5	16-29
GASKET 2-8-1	23-36
GASKET 36-52-2	10-17
GASKET 36-52-2	25-4-20
GASKET 8.1-15-1	12-4
GASKET 8.1-15-1	25-6-5
GEAR CASE ASSY	12-1
GEAR CASE PLATE	12-10
GEAR CASE PLATE PLUG	12-12
GREASE FITTING	14-3
GREASE FITTING	14-12
GRIP	20-42
GROMMET	11-28
GROMMET	11-33
GROMMET	16-9
GROMMET	16-16
GROMMET	16-19
GROMMET	16-34
GROMMET	20-34
GROMMET 16-2.5	23-34
GROMMET 17-3	16-17
GROMMET 20-7.2	16-11
GROMMET 22-3	16-12
GROMMET 25-5	1-55
GROMMET 37-3	16-10
GROMMET 41-14-3	16-18
GROUND CABLE L=120	8-21
GROUND CABLE L=120	16-4
GROUND L=110	14-47
GROUND L=130	14-45
GROUND L=210	14-49
GUIDE PLATE	7-13

GUIDE PLATE GASKET	12-34
GUIDE PLATE GASKET	25-5-6
GUIDE PLATE GASKET	25-6-8
<H>	
HANGER	1-30
HOLDER	7-8
HOLDER	17-4
HOOK LEVER	18-9
HOOK LEVER BUSHING 12-14-12	18-11
HOSE	1-46
HOSE	1-47
HOSE	1-48
HOSE	1-49
HOSE	3-3
HOSE	3-4
HOSE	4-48
HOSE	5-18
HOSE	5-19
HOSE	5-20
HOSE	9-47
HOSE	12-51-1
HOSE	12-51-2
HOSE	16-3
HOSE	16-30
HOSE	19-6
HOSE	19-7
HOSE	23-32
HOSE	25-7-13
HOUR METER ASSY	22A-2-1
HOUR METER ASSY	22A-2-2
HOUR METER ASSY	23-37
<I>	
IDLE EXHAUST PORT GROMMET	11-29
IGNITION COIL ASSY W/LABEL	8-11
IGNITION COIL W/CAP	8-16
INTAKE MANIFOLD ASSY	3-1
INTAKE MANIFOLD GASKET	3-6
INTAKE MANIFOLD GASKET	25-4-11
INTAKE SILENCER COVER	4-13
INTAKE SILENCER GASKET	4-10
INTAKE SILENCER GASKET	25-4-13
INTAKE SILENCER LOCK PLATE	4-11
INTAKE SILENCER SUB-ASSY	4-1
<J>	
JOINT ASSY (INLET)	19-2
JOINT ASSY (OUTLET)	19-3
<K>	
KEY 19-7-5	7-15
KEY 28-5-7-4	12-22
<L>	
LEAD WIRE L=7700	23-17
LINK ROD ASSY (SHIFT)	17-10
LOCATING BRACKET	18-5
LOWER UNIT ASSY (L)	25-1-1
LOWER UNIT ASSY (UL)	25-1-2
LOWER UNIT GASKET SET	25-6-1
<M>	
MAIN BEARING ϕ 36	2-11
MAIN JET (#150)	4-26
MAIN NOZZLE	4-25
MAIN SWITCH ASSY	21-8
MAIN SWITCH ASSY	24-8
MAIN SWITCH KEY No.301	21-9-1
MAIN SWITCH KEY No.302	21-9-2
MAIN SWITCH KEY No.303	21-9-3
MAIN SWITCH PANEL	24-9
MANUAL VALVE	15-14
METER BULB 12V-1.7W	22-12
METER BULB 12V-1.7W	23-11
METER BULB 12V-1.7W	23-19
METER BULB 12V-1.7W	23-26
METER BULB 12V-1.7W	23-38
METER BULB 12V-1.8W	22-6
METER BULB 12V-1.8W	23-2
METER BULB CAP	22-13
METER DAMPER	22-7
METER DAMPER	22-14
METER DAMPER	23-3
METER DAMPER	23-12
METER DAMPER	23-20
METER DAMPER	23-27
METER DAMPER	23-39
METER LAMP SWITCH	23-43

METER LEAD WIRE L=2000	22-3	OIL TANK CAP CHECK VALVE	10-19	POSITIVE BRUSH	9-15
MOTOR ASSY	15-1	ORIFICE	15-33	POWER HEAD GASKET SET	25-4-1
MOTOR BRACKET ASSY	15-5	ORIFICE	15-41	PRE-COATED BOLT 8-25	17-5
MOUNT 12-18-2.5	16-7	O-RING	4-34	PRE-COATED BOLT 8-30	13-8
MOUNT 8.5-14-2.5	8-6	O-RING	5-14	PRESSURE SWITCH ASSY	9-38
MOUNT 8.5-14-2.5	9-43	O-RING	10-29	PRIMER BULB	19-4
MOUNT 8.5-14-2.5	10-24	O-RING	10-31	PRIMER BULB ASSY	19-1
MOUNT BRACKET	14-32	O-RING	15-4	PROPELLER ASSY (11")	13-26-2
MOUNT HOLDING PLATE (LOWER)	14-40	O-RING	15-15	PROPELLER ASSY (13")	13-26-3
MOUNT HOLDING PLATE (UPPER)	14-27	O-RING	15-16	PROPELLER ASSY (15")	13-26-4
<N>		O-RING	15-20	PROPELLER ASSY (17")	13-26-5
NEGATIVE BRUSH	9-16	O-RING	15-21	PROPELLER ASSY (19")	13-26-6
NEUTRAL LOCK ARM	20-37	O-RING	15-23	PROPELLER ASSY (21")	13-26-7
NEUTRAL LOCK SPRING	20-38	O-RING	15-26	PROPELLER ASSY (9")	13-26-1
NEUTRAL SWITCH (REMOTE CONT)	21-1	O-RING	15-29	PROPELLER HUB KIT	13-27
NEUTRAL SWITCH CORD	24-19	O-RING	15-31	PROPELLER NUT M16P1.5	13-23
NEUTRAL SWITCH CORD	24-20	O-RING	15-36	PROPELLER SHAFT	13-15
NIPPLE 5.5-5	1-6	O-RING	15-40	PROPELLER SHAFT HOUSING	13-3
NIPPLE 5-4-5	1-2	O-RING	15-44	PROPELLER SHAFT HOUSING ASSY	13-2
NIPPLE 6.8-3-10	16-2	O-RING	19-14	PTT ASSY	14-62
NIPPLE 6-1/8	12-50	O-RING	25-3-16	PTT SOLENOID SWITCH (A)	9-6
NIPPLE 6-6	12-52	O-RING	25-4-18	PTT SOLENOID SWITCH (B)	9-7
NUT	1-16	O-RING	25-4-19	PTT SWITCH ASSY	21-10
NUT	4-7	O-RING 1.5-2.5	4-47	PTT SWITCH CORD	24-16
NUT	4-42	O-RING 1.5-9.5	18-12	PTT SWITCH CORD	24-17
NUT	4-53	O-RING 1.6-19.2	10-2	PTT SWITCH CORD	24-18
NUT	5-8	O-RING 1.6-19.2	25-4-16	PTT SWITCH COVER	21-12
NUT	5-16	O-RING 1.8-69.6	15-13	PULSAR COIL & PLATE ASSY	7-3
NUT	6-8	O-RING 1.9-6.8	12-40	PULSAR HOLDER	7-4
NUT	8-3	O-RING 1.9-6.8	25-6-11	PUMP	15-10
NUT	9-06a	O-RING 2.4-44.7	2-13	PUMP CASE (LOWER)	12-27
NUT	10-13	O-RING 2.4-44.7	25-4-10	PUMP CASE GASKET	12-26
NUT	10-34	O-RING 2-74.5	1-58	PUMP CASE GASKET	25-5-4
NUT	11-16	O-RING 2-74.5	25-4-5	PUMP CASE GASKET	25-6-7
NUT	16-28	O-RING 3.1-54.4	12-30	PUMP CASE LINER	12-24
NUT	17-8	O-RING 3.1-54.4	25-6-10	PUMP CASE LINER	25-5-3
NUT	18-7	O-RING 3.1-94.4	13-7	PUMP CASE SUB-ASSY (UPPER)	12-23
NUT	18-24	O-RING 3.1-94.4	25-6-13	PUMP COVER	5-2
NUT	20-6	O-RING 3.5-27.7	12-41	PUMP DIAPHRAGM	5-4
NUT	20-32	O-RING 3.5-27.7	25-6-12	PUSH ROD	13-21
NUT	22-9	O-RING 4.5-32	14-21	<O>	
NUT	22-17	OVERHEAT BUZZER	21-3	QUICK-CONNECTOR (MALE)	19-17
NUT	23-5	OVERHEAT BUZZER	24-15	<R>	
NUT	23-14	OVERHEAT SENSOR ASSY	9-37	REAR HOUSING	20-35
NUT	23-22	<P>		REAR PANEL	20-36
NUT	23-29	PAD	11-35	RECTIFIER COMPLETE	9-1
NUT	23-41	PICK-UP ELBOW ASSY (25L)	19-13	REED VALVE ASSY	3-9
NUT	25-7-5	PILOT SCREW	4-31	REMOTE CONT HEAD (TOP-SINGLE)	24-5
NUT 10-P1.25	1-7	PIN	13-17	REMOTE CONT HEAD (TOP-TWIN)	24-6
NUT 10-P1.25	11-17	PIN	14-10	REMOTE CONTROL HEAD ASSY (RC5A)	20-1
NUT 10-P1.25	25-7-10	PIN	15-43	RESERVE TANK	15-34
NUT 12-P1.25	14-90	PIN	17-7	REVERSE GAS PASSAGE PIPE	11-26
NUT 12-P1.5	14-38	PINION ASSY	9-18	RIGGING BOLT SET	14-86
NUT 18-P1.5	7-16	PIPE	10-9	RING GEAR COVER	7-23
NUT M16-P1.5	12-17	PIPE	10-36	ROD 5-113	6-6
NYLON NUT 10-P1.5	17-2	PIPE	10-37	ROD GUIDE SUB-ASSY	15-28
NYLON NUT 3/8-24UNF	14-59	PIPE JOINT 4-4	23-35	ROD SNAP 3.5-2	4-46
NYLON NUT 4-P0.7	12-61	PISTON	2-18-1	ROD SNAP 5-2.5	6-2
NYLON NUT 7/8-14	14-2	PISTON (0.5 O/S)	2-18-2	ROD SNAP 5-2.5	6-20
NYLON NUT 8-P1.25	12-9	PISTON PIN	2-19	ROLLER	20-8
<O>		PISTON PIN CLIP	2-20	ROLLER BEARING 20-25-28	2-9
OIL BULB 12V-1.7W	22-5	PISTON REPAIR KIT	2-17-1	ROLLER BEARING 25.4-33.3-31.8	12-2
OIL CAUTION DECAL	18-1	PISTON REPAIR KIT (0.5 O/S)	2-17-2	ROLLER BEARING 25-32-26	13-10
OIL CAUTION DECAL	22-18	PISTON RING	2-15-1	ROLLER BEARING 30-40-30	13-4
OIL FILLER CAP	10-16	PISTON RING	2-16-1	ROLLER RETAINER	20-21
OIL FILTER ASSY	10-27	PISTON RING (0.5 O/S)	2-15-2	RUBBER CAP	4-28
OIL LEVEL SENSOR	10-20	PISTON RING (0.5 O/S)	2-16-2	RUBBER CAP	25-3-10
OIL PUMP ASSY	10-1	PISTON RING SET	2-14-1	RUBBER MOUNT (LOWER)	14-33
OIL PUMP BOLT	10-5	PISTON RING SET (0.5 O/S)	2-14-2	RUBBER MOUNT (UPPER)	14-23
OIL PUMP DRIVE GEAR	2-6	PISTON ROD ASSY	15-19	RUBBER MOUNT 8.5-14-2.5	8-7
OIL PUMP DRIVEN GEAR	10-7	PLASTIC RIVET 6.5	16-20	RUBBER MOUNT 8.5-14-2.5	9-44
OIL PUMP ROD	10-11	PLATE	10-32	RUBBER MOUNT 8.5-14-2.5	10-25
OIL SEAL 19.6-35-10	1-60	PLATE	20-48	RUBBER MOUNT 9-16-4.3	7-28
OIL SEAL 19.6-35-10	25-4-7	PLUG	1-26	RUBBER MOUNT 9-23-4	9-34
OIL SEAL 22-42-7	12-28	PLUG	15-30	<S>	
OIL SEAL 22-42-7	25-6-9	PLUG 8-8	12-3	SAFETY ROPE ϕ 5-1600	22-2
OIL SEAL 30-50-12	13-5	PLUG CAP	8-12	SCREW	4-19
OIL SEAL 30-50-12	25-6-14	PLUG CAP	8-17	SCREW	4-24
OIL SEAL 35-58-9	1-59	PLUG CAP TERMINAL	8-13	SCREW	4-41
OIL SEAL 35-58-9	25-4-6	PLUG CAP TERMINAL	8-18	SCREW	5-3
OIL SEAL 36.5-46-8	2-12	PLUG CAP W/RESISTANCE	8-30	SCREW	5-7
OIL SEAL 36.5-46-8	25-4-9	PLUG M10P1.25	12-13	SCREW	5-11
OIL TANK	10-15	PLUNGER	9-30	SCREW	7-6

SCREW	7-9	SPRING PIN 3.5-16	12-55	TRIM METER ASSY	22-11
SCREW	7-11	SPRING PIN 3.5-16	14-51	TRIM METER KIT	22A-1-1
SCREW	7-18	SPRING PIN 3.5-16	25-7-15	TRIM METER KIT	22A-1-2
SCREW	9-39	SPRING PIN 3-12	9-32	TRIM PISTON ASSY	15-25
SCREW	9-40	SPRING RETAINER L=30.5	13-19	TRIM SENSOR L=1700	14-71
SCREW	9-41	SPRING WASHER	1-43	TRIM TAB	12-5
SCREW	12-11	SPRING WASHER	4-43	TRIM TAB GASKET	12-6
SCREW	12-60	SPRING WASHER	5-17	TRIM TAB GASKET	25-6-15
SCREW	14-84	SPRING WASHER	6-4	TWIN REMOTE CONTROL KIT	24-1
SCREW	18-6	SPRING WASHER	6-16	<V>	
SCREW	20-3	SPRING WASHER	6-23	VALVE PIN	4-35
SCREW	20-15	SPRING WASHER	7-21	VALVE PIN	25-3-17
SCREW	20-17	SPRING WASHER	9-06b	VALVE SEAT	15-45
SCREW	20-19	SPRING WASHER	10-6	VOLTMETER ASSY	22A-3-1
SCREW	20-40	SPRING WASHER	10-23	VOLTMETER ASSY	22A-3-2
SCREW	21-2	SPRING WASHER	11-23	VOLTMETER ASSY	23-18
SCREW	21-11	SPRING WASHER	17-9	<W>	
SCREW	24-10	SPRING WASHER	18-8	WASHER	1-29
SCREW	25-3-4	SPRING WASHER	18-22	WASHER	6-22
SCREW	25-3-9	SPRING WASHER	22-10	WASHER	9-24
SCREW	25-3-15	SPRING WASHER	22-16	WASHER	10-4
SEAL	11-34	SPRING WASHER	23-6	WASHER	10-35
SEAL	18-25	SPRING WASHER	23-15	WASHER	11-7
SEAL RING	1-36	SPRING WASHER	23-23	WASHER	11-13
SEAL RING	14-17	SPRING WASHER	23-30	WASHER	11-14
SEAL RING	14-61	SPRING WASHER	23-42	WASHER	11-22
SEAL RING	18-10	STARTER CABLE L=400	9-25	WASHER	12-8
SETTING RING	7-19	STARTER MOTOR ASSY	9-14	WASHER	12-48
SHIFT ARM	17-14	STARTER MOTOR BAND	9-21	WASHER	12-49
SHIFT GEAR ASSY	20-28	STARTER MOTOR BRACKET	1-42	WASHER	14-4
SHIFT LEVER SHAFT	17-3	STARTER SOLENOID	9-4	WASHER	14-8
SHIFT POSITION DECAL	21-13	STEERING ARM DAMPER L=20	14-22-1	WASHER	14-39
SHIFT POSITION SIDE DECAL	21-14	STEERING ARM DAMPER L=40	14-22-2	WASHER	14-78
SHIFT ROD (L)	17-11	STEERING SHAFT ASSY	14-16	WASHER	14-89
SHIFT ROD JOINT	12-42	STOP SCREW	4-29	WASHER	16-26
SHIFT ROD LEVER	17-1	STOP SWITCH ASSY	21-6	WASHER	20-5
SHIM 35-41.9-0.5	12-29	STOP SWITCH ASSY	24-11	WASHER	20-7
SHIM 36-44-0.1	2-4-3	STOP SWITCH LANYARD ASSY	21-7	WASHER	20-11
SHIM 36-44-0.15	2-4-2	STOPPER	12-44	WASHER	20-26
SHIM 36-44-0.3	2-4-1	STOPPER	22-22	WASHER	20-39
SHIM 42-50-0.1	13-14-2	STOPPER DAMPER	4-8	WASHER	25-7-6
SHIM 42-50-0.15	13-14-1	STOPPER DAMPER	8-4	WASHER	25-7-9
SHIM 47-57-0.1	13-12-2	STUD	1-3	WASHER 10.5-18-1.5	17-6
SHIM 47-57-0.15	13-12-1	STUD	3-2	WASHER 10.5-18-2	14-52
SHIM 52-60.5-0.1	12-16-3	STUD	11-15	WASHER 10.5-20-3.2	1-9
SHIM 52-60.5-0.15	12-16-2	STUD	12-7	WASHER 11.5-32-3	14-26
SHIM 52-60.5-0.3	12-16-1	STUD	25-7-4	WASHER 12.2-25-2	14-37
SLOW JET (#75)	4-27	STUD 10-165	11-12	WASHER 12.5-24-1	6-12
SMALL END BEARING WASHER	2-10	STUD 10-165	25-7-8	WASHER 12.5-24-1	17-19
SNAP	13-18	SWIVEL BRACKET ASSY	14-11	WASHER 13-34-3	14-35
SNAP PIN d=8	6-26	SWIVEL BRACKET SHAFT ASSY	14-1	WASHER 13-34-3	14-88
SNAP PIN d=8	17-12	<T>		WASHER 17-32-3	13-24
SNAP PIN d=8	17-22	TACHOMETER W/OIL LAMP	22-4	WASHER 19-34-3	7-17
SNAP RETAINER d=5	7-22	TAPERED ROLLER BEARING 30209	13-1	WASHER 22.6-30-2	14-80
SNAP RETAINER d=5	10-14	TAPERED ROLLER BEARING 32305	12-19	WASHER 25.7-50-1	14-14
SOLENOID SWITCH CORD (A) L=150	9-9	TERMINAL CAP 8-13-28	9-11	WASHER 6.5-21-1	4-5
SOLENOID SWITCH CORD (B) L=150	9-8	TERMINAL CAP 8-13-28	9-26	WASHER 6.5-21-1	8-5
SOLENOID SWITCH CORD (B) L=150	9-10	TERMINAL CAP 8-13-30	9-28	WASHER 6.5-21-1	8-26
SPACER	20-4	THERMOSTAT	1-22	WASHER 6.5-21-1	9-36
SPACER 40-52-7	2-3	THERMOSTAT CAP	1-23	WASHER 6.5-21-1	9-46
SPACER 6.2-9-15.7	8-8	THERMOSTAT CAP GASKET	1-24	WASHER 6.5-21-1	10-22
SPACER 6.2-9-15.7	9-45	THERMOSTAT CAP GASKET	25-4-4	WASHER 6.5-21-1	16-36
SPACER 6.2-9-15.7	10-26	THROTTLE ARM	20-23	WASHER 6.5-23-1.5	14-65
SPACER 6.2-9-15.7	16-8	THROTTLE CAM	6-14	WASHER 6-16-1.5	14-31
SPACER 9.6-19-13	14-57	THROTTLE FRICTION ARM	20-24	WASHER 6-16-1.5	14-73
SPARE FUSE 20A	8-22	THROTTLE ROD	4-50	WASHER 6-16-1.5	18-15
SPARK PLUG (BR8HS10)	1-44	THROTTLE ROD 5-120	6-5	WASHER 8.4-15.5-1.6	11-31
SPARK PLUG DECAL (BR8HS10)	16-37	THRUST HOLDER	22-21	WASHER 8.5-18-1.6	6-25
SPEEDOMETER ASSY (50MPH)	23-1-2	THRUST PLATE	20-9	WASHER 8.5-18-1.6	17-13
SPEEDOMETER ASSY (75MPH)	23-1-1	THRUST PLATE (UPPER)	14-19	WASHER 8.5-18-1.6	17-21
SPEEDOMETER BAND	23-8	THRUST PLATE 66-85-2	2-5	WASHER 8.5-19.5-3.2	1-12
SPEEDOMETER KIT (60MPH)	22A-5-1	THRUST PLATE 66-85-2	2-8	WASHER 8.5-24-1.5	6-10
SPEEDOMETER KIT (60MPH)	22A-5-2	THRUST ROD	14-9	WASHER 8.5-24-1.5	17-18
SPEEDOMETER TUBE L=6000	23-7	TILT HANDLE	18-16	WASHER 9.6-18-2	14-60
SPLIT PIN 3-25	13-25	TILT STOPPER ASSY	14-50	WASHER t=2.8	13-13-3
SPRING	4-30	TILT STOPPER GRIP	14-53	WASHER t=3.0	13-13-2
SPRING	4-32	TILT STOPPER SPRING	14-54	WASHER t=3.2	13-13-1
SPRING	6-18	TILT SWITCH COVER	20-41	WATER PIPE (L)	12-56-1
SPRING	13-20	TILT SWITCH PLUG	20-44	WATER PIPE (UL)	12-56-2
SPRING	18-21	TOOL KIT	22-1	WATER PIPE (UL)	25-7-16
SPRING PIN 3.5-10	12-38	TOP COWL ASSY (SERVICE)	18-2	WATER PIPE AUXILIARY MOUNT	12-54
SPRING PIN 3.5-10	25-7-14	TOP COWL SEAL L=1780	18-4	WATER PIPE SEAL (LOWER)	12-25
SPRING PIN 3.5-16	12-43	TOP COWL SUB-ASSY	18-3	WATER PIPE SEAL (UPPER)	12-57

WATER PRESSURE METER ASSY.....	23-25
WATER PRESSURE METER KIT.....	22A-4-1
WATER PRESSURE METER KIT.....	22A-4-2
WATER PRESSURE METER KIT.....	23-24
WATER PRESSURE METER NIPPLE 7-4-M10 ...	23-31
WATER PUMP GUIDE PLATE.....	12-33
WATER PUMP GUIDE PLATE.....	25-5-5
WATER PUMP IMPELLER	12-21
WATER PUMP IMPELLER	25-5-2
WATER PUMP KIT (CHROME PLATED) ..	25-5-1
WATER STRAINER SET.....	12-59
WATER TEMPERATURE METER ASSY ...	23-10
WATER TEMPERATURE METER KIT	23-9
WATER TEMPERATURE SENSOR.....	23-16
WAVE WASHER.....	20-45
WAVE WASHER d=10	4-3
WIRE COVER.....	20-31
WIRING DIAGRAM DECAL	8-28
<Y>	
YOKE ASSY	15-2

INDEX (Parts Number)

121-33159-0	23-36	346-64221-0	13-20	353-76057-2	9-31	3AA-83719-0	17-13
122-35083-0	9-34	346-65204-0	12-54	353-76073-0	9-30	3AA-83719-0	17-21
171-00053-0	1-58	346-67113-0	8-6	353-76079-0	9-35	3ACQ84330-0	20-1
171-00053-0	25-4-5	346-67113-0	9-43	353-76213-0	8-22	3AD-02230-0	5-12
178-34147-0	24-13	346-67113-0	10-24	353-77182-1	15-4	3AD-02234-0	5-15
309-06972-0	1-21	346-67114-1	8-8	353-77191-0	15-7	3AD-02235-0	5-14
309-06972-0	1-51	346-67114-1	9-45	353-83728-1	17-7	3AD-02237-0	5-13
309-06972-0	1-52	346-67114-1	10-26	353-84371-0	20-5	3B2-70260-1	16-27
309-06972-0	9-3	346-67114-1	16-8	353-84388-0	20-13	3B7-00001-2	2-18-1
332-60005-2	12-3	346-67115-0	4-5	353-84394-0	20-26	3B7-00004-2	2-18-2
332-60006-0	12-4	346-67115-0	8-5	353-84398-0	12-53	3B7-00011-0	2-15-1
332-60006-0	25-6-5	346-67115-0	8-26	353-84398-0	14-74	3B7-00012-0	2-16-1
332-61315-0	17-6	346-67115-0	9-36	353-84398-0	25-7-17	3B7-00014-0	2-15-2
332-70201-0	19-11	346-67115-0	9-46	353-84904-0	24-2	3B7-00015-0	2-16-2
334-00131-0	7-15	346-67115-0	10-22	353-84916-0	14-60	3B7-00050-1	2-1
334-03242-0	4-35	346-67115-0	16-36	353-84918-0	14-59	3B7-00115-0	2-5
334-03242-0	25-3-17	346-76040-0	9-4	353B76006-2	1-42	3B7-00115-0	2-8
334-04004-0	5-2	350-67154-0	16-20	353B76009-2	9-21	3B7-00116-0	2-3
334-04005-0	5-4	353-00024-1	2-20	353Q67100-6	16-1	3B7-00121-0	1-59
334-04007-0	5-5	353-00046-0	2-10	353Q67141-0	18-9	3B7-00121-0	25-4-6
334-65012-0	12-31	353-00108-0	2-13	356-04000-1	5-1	3B7-01005-1	1-27
336-03293-0	4-34	353-00108-0	25-4-10	356-04030-0	5-9	3B7-01005-1	25-2-4
336-03293-0	25-3-16	353-00113-0	2-11	356-04044-0	5-6	3B7-01024-2	1-18
336-70112-0	16-29	353-00121-0	2-12	360-00021-1	2-19	3B7-01024-2	25-4-3
338-01133-0	1-50	353-00121-0	25-4-9	369-60218-1	1-33	3B7-01046-0	1-26
338-02215-0	4-49	353-00132-0	7-16	369-60218-1	14-69	3B7-01116-0	1-9
338-02215-0	5-21	353-00133-0	7-17	393-01131-0	1-6	3B7-01291-2	1-57
338-02215-0	5-22	353-01032-0	1-24	393-01137-0	1-2	3B7-01303-4	1-56
338-02215-0	16-31	353-01032-0	25-4-4	393-01160-0	1-45	3B7-01303-4	25-4-21
338-02215-0	23-33	353-03221-0	4-17	394-70013-0	23-35	3B7-01513-1	1-30
338-62435-0	18-12	353-03268-0	4-32	398-62396-1	14-45	3B7-02235-0	10-29
338-67179-0	16-15	353-06821-0	21-7	3A3-02100-0	3-9	3B7-02235-0	25-4-18
344-03244-0	4-23	353-06972-0	1-53	3A3-06830-0	21-6	3B7-02236-0	10-31
344-03244-0	25-3-8	353-06972-0	8-23	3A3-06830-0	24-11	3B7-02236-0	25-4-19
344-67177-1	14-3	353-61302-2	14-33	3A3-62396-1	14-47	3B7-02237-0	10-28
344-67177-1	14-12	353-61315-1	14-37	3A3-72026-0	16-37	3B7-02311-0	11-20
345-00117-0	1-5	353-61321-3	14-34	3A3-72537-1	22-3	3B7-02312-2	11-24
345-01015-0	1-12	353-61334-0	14-35	3A3-72560-0	21-10	3B7-02312-2	25-6-3
345-01111-0	1-4	353-61334-0	14-88	3A3-72591-0	21-12	3B7-02410-0	4-1
345-01111-0	11-18	353-61336-0	14-42	3A3-76086-1	21-1	3B7-02415-0	4-13
345-02417-1	4-11	353-63207-0	14-55	3A3-76114-0	23-45	3B7-02418-1	4-14
345-03292-0	4-33	353-63709-1	4-50	3A3-76115-1	21-5	3B7-02418-1	25-4-14
345-05122-1	14-65	353-64014-0	12-16-1	3A3-76115-1	24-12	3B7-03240-0	4-22
345-05223-1	4-46	353-64015-0	12-16-2	3A3-76145-0	9-11	3B7-03240-0	25-3-7
345-06915-0	14-83	353-64016-0	12-16-3	3A3-76145-0	9-26	3B7-03251-0	4-26
345-64124-0	13-24	353-64036-0	2-4-1	3A3-81301-0	24-1	3B7-05229-0	4-51
345-65205-0	12-58	353-64037-0	2-4-2	3A3-83314-2	20-29	3B7-05243-0	4-52
345-65206-0	12-57	353-64038-0	2-4-3	3A3-84307-0	20-18	3B7-05243-0	6-7
345-66021-0	12-40	353-64121-0	13-23	3A3-84364-2	20-30	3B7-05243-0	10-12
345-66021-0	25-6-11	353-64327-0	12-20	3A3-84365-1	20-23	3B7-05244-0	6-3
345-66226-0	16-17	353-66024-0	12-44	3A3-84368-0	20-45	3B7-05244-0	7-20
345-67113-0	16-7	353-66145-1	17-4	3A3-84374-0	20-4	3B7-06101-1	7-1
345-67161-0	16-12	353-66215-1	17-11	3A3-84375-0	20-3	3B7-06103-3	7-2
345-67193-0	23-34	353-66241-1	12-42	3A3-84376-0	20-34	3B7-06120-1	7-5
345-70114-1	3-5	353-67105-0	18-11	3A3-84381-0	20-28	3B7-06123-1	7-7
345-70114-1	9-48	353-67142-1	18-13	3A3-84383-0	20-7	3B7-06130-2	7-3
346-02011-1	4-44	353-67147-1	18-10	3A3-84391-0	20-46	3B7-06131-0	7-4
346-02011-1	25-3-2	353-67165-0	16-10	3A3-84398-0	21-4	3B7-06132-0	7-10
346-02011-1	25-4-15	353-67166-0	16-11	3A3-84401-0	20-37	3B7-06133-0	7-12
346-02414-2	4-10	353-67191-1	4-45	3A3-84403-0	20-38	3B7-06135-0	7-8
346-02414-2	25-4-13	353-67501-1	18-4	3A3-84404-0	20-42	3B7-06160-2	8-9
346-03222-0	4-18	353-67512-0	16-23	3A3-84406-0	20-48	3B7-06165-0	8-10
346-03222-0	25-3-3	353-67513-0	16-24	3A3-84407-0	20-39	3B7-06305-0	7-28
346-03231-0	4-20	353-67517-1	18-5	3A3-84421-0	20-8	3B7-06901-2	8-1
346-03231-0	25-3-5	353-72521-1	23-43	3A3-84422-0	20-9	3B7-06902-1	8-27
346-03232-0	4-21	353-72546-0	21-17	3A3-84423-0	20-16	3B7-06920-0	8-7
346-03232-0	25-3-6	353-72546-0	23-44-3	3A3-84424-0	20-20	3B7-06920-0	9-44
346-03256-0	4-28	353-72546-0	24-14	3A3-84425-0	20-22	3B7-06920-0	10-25
346-03256-0	25-3-10	353-72547-0	23-44-1	3A3-84426-0	20-21	3B7-09000-1	10-1
346-03265-0	4-29	353-72548-0	23-44-2	3A3-84427-0	20-27	3B7-09002-0	10-2
346-03266-0	4-31	353-76007-1	9-20	3A3-84428-0	20-24	3B7-09002-0	25-4-16
346-03267-0	4-30	353-76010-4	9-14	3A3-84429-0	20-31	3B7-09004-0	10-3
346-04901-2	5-10	353-76012-3	9-15	3A3-84431-0	20-10	3B7-09006-0	10-4
346-04901-2	25-4-17	353-76013-3	9-16	3A3-84432-0	20-2	3B7-09050-1	10-5
346-05228-1	6-15	353-76015-1	9-18	3A3-84435-0	20-47	3B7-09053-0	10-11
346-62124-1	14-2	353-76017-1	9-17	3A3-84442-0	20-12	3B7-09060-0	2-6
346-62412-1	14-80	353-76020-3	21-8	3A3-84451-0	20-41	3B7-09065-0	10-7
346-63722-2	7-13	353-76020-3	24-8	3A3-84452-0	20-44	3B7-09069-0	10-8
346-64084-0	12-29	353-76050-2	9-29	3AA-83719-0	6-25	3B7-60001-5	11-11

387-60001-5	12-47	387-65014-0	12-25	387-76145-0	9-28	3C7-62133-2	14-87
387-60001-5	25-7-7	387-65015-0	12-30	387-76172-1	9-37	3C7-62139-1	14-90
387-60007-0	22-20	387-65015-0	25-6-10	387-76180-3	9-38	3C7-70050-1	19-16
387-60012-1	12-10	387-65016-0	12-23	387-77085-1	14-77	3C7-70113-0	19-15
387-60013-0	12-12	387-65017-2	12-27	387-77156-0	16-18	3C7-70155-0	19-13
387-60015-1	12-13	387-65018-0	12-26	387-77167-0	15-13	3C7-70177-1	19-12
387-60016-1	12-14	387-65018-0	25-5-4	387-77169-0	15-44	3C7-70199-0	19-14
387-60016-1	25-6-6	387-65018-0	25-6-7	387-77179-0	15-31	3C7-70211-1	19-4
387-60102-0	12-2	387-65021-2	12-21	387-77375-0	15-21	3C7-70217-0	19-5
387-60103-0	13-7	387-65021-2	25-5-2	387-77375-0	15-23	3C7-70220-1	19-2
387-60103-0	25-6-13	387-65022-1	12-22	387-77376-0	15-24	3C7-70224-1	19-3
387-60111-0	13-5	387-65029-0	12-34	387-77377-1	15-22	3C7-71030-0	10-27
387-60111-0	25-6-14	387-65029-0	25-5-6	387-77392-0	15-26	3C7-71033-0	10-30
387-60211-0	13-4	387-65029-0	25-6-8	387-77393-0	15-27	3C7-72180-3	18-26
387-60213-0	12-19	387-65110-0	12-56-1	387-77411-0	15-15	3C7-72182-2	7-24
387-60217-1	12-5	387-65120-0	12-56-2	387-83715-2	6-24	3C7-72583-0	9-10
387-60218-1	1-13	387-65120-0	25-7-16	387-83715-2	17-20	3C7-76062-1	9-13
387-60219-0	12-6	387-65231-1	25-5-1	387-83720-0	16-14	3C7-84470-1	24-19
387-60219-0	25-6-15	387-65238-0	12-24	387-83732-0	16-34	3C7-84471-1	24-20
387-61012-2	11-8	387-65238-0	25-5-3	387-84490-3	24-3	3C7-84475-0	24-16
387-61012-2	25-6-2	387-65239-1	12-33	387-84540-3	24-4	3C7-84476-0	24-17
387-61017-3	11-5	387-65239-1	25-5-5	387-87122-1	25-3-1	3C7-84477-0	24-18
387-61018-2	11-6	387-66011-1	12-36	387-87321-2	25-6-1	3C7-84480-1	24-5
387-61112-1	11-12	387-66013-1	12-37-1	387-87802-2	18-27	3C7-84520-1	24-6
387-61112-1	25-7-8	387-66014-1	12-37-2	387B01001-0	1-17	3C7Q61210-1	11-32
387-61114-0	11-17	387-66014-1	25-7-12	387B01021-0	1-19	3C8-09075-0	5-23
387-61114-0	25-7-10	387-66023-0	12-41	387B01031-0	1-23	3C8-62396-1	14-49
387-61181-2	11-25	387-66023-0	25-6-12	387B02010-3	3-1	3C8-66308-0	14-31
387-61181-2	25-6-4	387-66031-1	12-39	387B05101-0	1-40	3C8-66308-0	18-15
387-61182-1	11-28	387-66122-2	17-14	387B63711-3	6-1	3C8-71015-0	10-16
387-61186-0	11-26	387-66225-0	17-3	387Q01301-0	11-1	3C8-71016-0	10-17
387-61207-0	11-29	387-67083-0	16-19	387Q60000-4	12-1	3C8-71016-0	25-4-20
387-61301-0	14-23	387-67116-0	11-3	387Q60101-1	13-3	3C8-71017-0	10-18
387-61307-2	14-24	387-67152-0	4-2	387Q61110-0	11-9	3C8-71018-0	10-19
387-61324-0	14-38	387-67164-0	16-9	387Q61110-0	25-7-2	3C8-72100-1	22-1
387-61335-0	14-26	387-67179-0	11-2	387Q61192-4	11-4	3C8-72120-0	14-86
387-61339-0	14-29	387-67211-0	18-20	387Q61342-0	14-40	3C8-72181-0	8-15
387-61341-1	14-27	387-67212-0	18-21	387Q61411-2	14-32	3C8-72580-0	9-6
387-62095-0	14-22-1	387-67213-0	18-25	387Q62010-2	14-16	3C8-72581-0	9-7
387-62096-0	14-22-2	387-70200-4	19-1	387Q67210-0	18-19	3C8-72583-1	9-8
387-62129-1	14-10	387-70280-1	19-8	387Q67521-0	18-16	3C8-76171-0	21-3
387-62414-0	14-17	387-71010-2	10-15	387Q67645-3	18-2	3C8-76171-0	24-15
387-62415-0	14-21	387-71020-1	10-20	387Q84312-0	20-14	3C8-77071-1	14-64
387-62417-0	14-18	387-72015-0	4-9	387Q84343-0	20-43	3C8-77075-0	14-67
387-62423-1	14-19	387-72028-1	8-28	387Q84366-0	20-36	3D8-61180-0	11-27
387-63712-0	6-19	387-72043-0	22-18	387Q84441-0	20-35	3D8-64010-0	13-9
387-63713-0	6-11	387-72051-0	22-19	387Q87302-C	25-1-1	3E0-61213-0	11-34
387-63713-0	17-16	387-72201-0	22-2	387Q87304-C	25-1-2	3E0-62116-1	14-14
387-63715-1	6-6	387-72514-0	23-16	387Q87314-4	25-7-1	3E0-62121-1	14-9
387-63716-1	6-5	387-72518-0	23-17	387Q87323-1	13-2	3E0-62126-0	14-15
387-63718-0	6-14	387-72582-1	9-9	38A-01138-0	16-2	3E0-62191-1	14-1
387-63721-0	6-17	387-72641-0	23-31	3C7-00042-0	2-9	3E0-62473-1	14-54
387-63723-0	7-19	387-72650-0	23-7	3C7-01030-0	1-22	3E0-70270-0	19-17
387-63727-0	6-18	387-72651-0	23-8	3C7-01215-0	1-60	3E0-72524-0	23-37
387-63730-0	6-10	387-72655-0	22-14	3C7-01215-0	25-4-7	3E0-72526-0	23-9
387-63730-0	17-18	387-72655-0	23-12	3C7-03181-0	4-36	3E0-72527-0	23-24
387-63731-0	6-12	387-72655-0	23-20	3C7-03182-0	4-37	3E0-72529-0	23-18
387-63731-0	17-19	387-72655-0	23-27	3C7-03182-0	25-3-11	3E0-72597-0	23-10
387-63732-1	6-13	387-72655-0	23-39	3C7-03183-0	4-38	3E0-72598-0	23-25
387-63732-1	17-17	387-72656-0	22-7	3C7-03183-0	25-3-12	3E0-72648-0	23-1-2
387-63733-0	6-2	387-72656-0	23-3	3C7-03184-0	4-39	3E0-72649-0	23-1-1
387-63733-0	6-20	387-72657-0	23-11	3C7-03184-0	25-3-13	3E0-77076-0	14-68
387-63734-0	4-8	387-72657-0	23-19	3C7-03185-0	4-40	3E0-77101-1	14-79
387-63734-0	8-4	387-72657-0	23-26	3C7-03185-0	25-3-14	3E0-77103-0	14-82
387-64011-0	13-10	387-72657-0	23-38	3C7-03186-0	4-41	3E0-77150-1	14-62
387-64015-0	13-12-1	387-72658-0	22-5	3C7-03186-0	25-3-15	3E0-77159-1	15-37
387-64016-0	13-12-2	387-72659-0	22-6	3C7-03255-0	4-27	3E0-77163-0	15-12
387-64020-0	12-15	387-72659-0	23-2	3C7-03271-2	4-47	3E0-77165-0	15-34
387-64027-0	12-17	387-72661-0	22-8	3C7-06301-0	7-23	3E0-77167-0	15-40
387-64032-0	13-13-1	387-72661-0	23-4	3C7-06921-0	8-30	3E0-77168-0	15-35
387-64034-0	13-13-2	387-72662-0	23-13	3C7-09056-1	10-10	3E0-77169-0	15-36
387-64035-0	13-13-3	387-72662-0	23-21	3C7-60017-0	12-50	3E0-77176-1	15-14
387-64036-0	13-14-1	387-72663-0	23-28	3C7-60018-0	12-52	3E0-77180-2	15-1
387-64037-0	13-14-2	387-72664-0	23-40	3C7-60108-2	13-8	3E0-77183-0	15-6
387-64211-0	13-15	387-76065-5	9-1	3C7-60205-1	12-59	3E0-77184-0	15-8
387-64218-0	13-17	387-76093-0	1-55	3C7-60215-0	13-1	3E0-77190-0	15-3
387-64219-1	13-18	387-76110-0	9-12	3C7-60218-2	14-43	3E0-77192-0	15-5
387-64231-2	22-21	387-76116-0	16-16	3C7-60223-1	12-28	3E0-77195-0	15-2
387-64233-1	22-22	387-76117-0	16-32	3C7-60223-1	25-6-9	3E0-77199-1	15-9
387-64302-1	12-18-1	387-76120-2	9-27	3C7-61212-0	11-33	3E0-77365-1	15-19
387-64303-1	12-18-2	387-76141-1	9-25	3C7-61216-0	11-35	3E0-77383-0	15-20
387-64303-1	25-7-11	387-76142-1	8-21	3C7-61338-0	14-25	3E0-77388-0	15-25
387-64328-0	12-35	387-76142-1	16-4	3C7-61338-0	14-36	3E0-77395-0	15-28

3E0-77398-0	15-29	3PN-01012-0	1-28	910121-0610	16-21	940103-0800	9-24
3E0-77407-0	15-16	3PR-06972-0	14-63	910121-0618	4-12	940103-0800	10-35
3E0-77408-0	15-17	3PR-06972-0	14-75	910121-0812	16-22	940103-0800	12-8
3E0-77430-1	15-10	3PR-06972-0	16-5	910121-6616	7-14	940103-0800	20-11
3E0-77431-1	15-38	3R0-66308-0	14-73	9101E3-0612	14-66	940103-1200	14-78
3E0-77432-1	15-39	3T1-60001-1	11-10	9101E3-0620	14-72	940103-1200	14-89
3E0-77434-0	15-11	3T1-60001-1	12-46	9101E3-0630	16-35	9401E3-0800	11-7
3E0-77453-0	15-45	3T1-60001-1	25-7-3	9101E3-5612	11-36	9401E3-0800	11-13
3E0-77456-0	15-46	3T1-60108-0	17-5	9101E3-5612	14-13	9401E3-0800	12-48
3E0-77472-1	15-30	3T1-61315-0	14-52	9101E3-5625	1-39	9401E3-0800	25-7-6
3E0-77475-0	15-32	3T1-64093-0	13-11	9101E3-5640	1-25	940203-0800	11-31
3E0-77479-0	15-33	3T1-64215-2	13-16	9101E3-5835	14-28	9402E3-1000	11-14
3E0-77557-0	15-41	3T1-64222-0	13-19	9101E3-5840	9-22	9402E3-1000	12-49
3E0-77558-0	15-42	3T1-64223-0	13-21	9101F4-0635	11-21	9402E3-1000	14-8
3E0-77559-0	15-43	3T1-64224-0	13-22	9101F4-0820	1-31	9402E3-1000	25-7-9
3E0-84905-0	14-56	3T1-72043-0	18-1	9102E3-1020	14-7	9402E3-1200	14-39
3E0-84914-0	14-57	3T1-72571-0	22-11	915303-0825	12-7	941303-0400	22-16
3E0-84917-0	14-58	3T1-72573-0	14-85	915321-0618	3-2	941303-0400	23-15
3E0Q62112-0	14-5	3T1-72574-0	14-71	915324-1065	1-3	941303-0400	23-23
3E0Q62113-1	14-6	3T1-72653-0	22-13	9153E3-0825	11-15	941303-0400	23-42
3E0Q62313-3	14-11	3T1-72659-0	22-12	9153E3-0825	25-7-4	941303-0500	18-8
3F3-03234-0	4-24	3T1-72665-0	22-15	916124-0850	1-10	941303-0500	22-10
3F3-03234-0	25-3-9	3T5-02239-0	10-32	916124-0865	1-11	941303-0500	23-6
3F3-76217-0	21-9-1	3T5-84398-0	8-14	916129-1065	1-8	941303-0500	23-30
3F3-76218-0	21-9-2	3T5-84398-0	8-19	9161E3-0880	12-32	941303-0600	4-43
3F3-76219-0	21-9-3	3T9-02104-0	3-6	9161F4-0845	1-41	941303-0600	6-4
3F3-84908-0	14-61	3T9-02104-0	25-4-11	921146-4516	24-10	941303-0600	6-16
3FW-01143-0	1-35	3T9-02242-0	3-7	921503-0206	21-11	941303-0600	7-21
3FW-01146-0	1-36	3T9-02242-0	25-4-12	921503-0406	20-15	941303-0600	9-06b
3FW-02305-0	1-38	3T9-66110-0	17-1	921503-0445	12-60	941303-0600	10-6
3FW-02305-0	25-4-8	3Y9-62431-1	14-50	921503-0510	20-40	941303-0600	10-23
3GF-06304-0	7-27	3Y9-62433-0	14-53	921503-5316	21-2	941303-0600	11-23
3GF-70250-0	19-10	3Z4-72573-0	23-46	921503-6314	9-39	941303-0600	17-9
3GF-70281-0	19-9	3Z5-84462-0	24-7-1	921503-6410	9-41	941303-0600	18-22
3GF-72524-0	22A-2-2	3Z5-84462-0	24-7-2	921503-6510	7-18	941303-0800	5-17
3GF-72529-0	22A-3-2	805-76201-1	24-9	921503-6640	5-11	941303-0800	6-23
3GF-72571-0	22A-1-2	910103-0525	20-33	921503-7414	9-40	941322-0800	1-43
3GF-72596-0	22A-6-2	910103-0610	4-4	921521-0406	7-9	941403-1000	4-3
3GF-72598-0	22A-4-2	910103-0612	14-76	921521-6406	7-11	9450E3-1800	15-18
3GF-72672-0	22A-5-2	910103-0614	18-23	921521-6630	7-6	945103-2200	14-81
3GL-72524-0	22A-2-1	910103-0616	1-34	9215E3-5612	14-84	945103-3200	14-20
3GL-72529-0	22A-3-1	910103-0616	7-25	921603-0512	20-19	945107-3500	2-7
3GL-72571-0	22A-1-1	910103-0616	18-17	921603-0518	20-17	945303-0600	20-25
3GL-72596-0	22A-6-1	910103-0625	7-26	9216E3-0614	12-11	951403-0312	9-32
3GL-72598-0	22A-4-1	910103-0625	8-2	921703-5520	18-6	951403-3510	12-38
3GL-72672-0	22A-5-1	910103-0625	14-30	921722-0306	5-7	951403-3510	25-7-14
3GT-35143-0	10-38	910103-0630	1-15	922503-6414	4-19	951403-3516	12-43
3HK-64235-0	13-28	910103-0630	4-6	922503-6414	25-3-4	951403-3516	12-55
3HK-64238-0	13-27	910103-0630	10-21	9225F2-6528	5-3	951403-3516	14-51
3HKB64518-0	13-26-1	910103-0630	18-18	930103-0500	4-53	951403-3516	25-7-15
3HKB64523-0	13-26-2	910103-0820	9-23	930103-0500	6-8	951503-0325	13-25
3HKB64527-0	13-26-3	910103-0830	11-30	930103-0500	10-13	951603-0800	6-26
3HKB64532-0	13-26-4	910103-0845	6-21	930103-0500	20-32	951603-0800	17-12
3HKB64536-0	13-26-5	910103-5612	14-46	930103-0500	22-9	951603-0800	17-22
3HKB64541-0	13-26-6	910103-5612	14-48	930103-0600	1-16	951703-0500	7-22
3HKB64545-0	13-26-7	910103-5616	14-70	930103-0600	4-7	951703-0500	10-14
3KK-01015-1	1-29	910103-5620	1-37	930103-0600	4-42	9601-0-6208	13-6
3L9-03200-0	4-16-1	910103-5620	1-61	930103-0600	8-3	9603-3-6208	2-2
3L9-03207-0	4-16-2	910103-5620	4-15	930103-0600	9-06a	9701-1-1016	1-44
3L9-03210-0	4-16-3	910103-5620	8-20	930103-0600	17-8	98AB-50-100	4-48
3L9-03252-0	4-25	910103-5625	9-2	930103-0600	18-24	98AB-50-150	5-19
3LD-06921-0	8-12	910103-5630	1-14	930103-0600	20-6	98AB-50-270	5-18
3LD-06921-0	8-17	910103-5630	1-20	930103-0800	5-16	98AB-50-380	16-30
3M2-06926-0	8-13	910103-5635	3-8	930103-0800	10-34	98AB-50-440	5-20
3M2-06926-0	8-18	910103-5635	11-19	930103-0800	11-16	98AB-50-450	16-3
3MR-06049-1	8-11	910103-6612	1-54	930103-0800	25-7-5	98AB-506000	23-32
3MR-06050-1	8-16	910103-6612	8-24	9301F1-0500	18-7	98AB-70-080	3-3
3MR-66148-0	17-10	910103-6612	12-45	930203-0400	22-17	98AB-701600	19-7
3MR-87121-1	25-4-1	910103-6612	16-6	930203-0400	23-14	98AB-70-180	3-4
3MR-87123-0	2-14-1	910103-6614	10-33	930203-0400	23-22	98AB-70-250	9-47
3MR-87124-0	2-14-2	910103-6614	16-33	930203-0400	23-41	98AB-70-700	19-6
3MR-87130-0	2-17-1	910103-6616	9-5	930203-0500	23-5	98AL-40-280	1-46
3MR-87131-0	2-17-2	910103-6616	16-13	930203-0500	23-29	98AL-40-325	1-47
3MRB01100-0	1-1	910103-6616	18-14	930222-0300	5-8	98AL-40-420	1-48
3MRB02300-1	1-32	910103-6618	16-25	930403-0400	12-61	98AL-40-440	1-49
3MRB87090-2	25-2	910103-6625	9-33	930403-0800	12-9	98AL-40-800	12-51-1
3MRQ67640-1	18-3	910103-6630	8-25	930403-1000	17-2	98AL-40-920	12-51-2
3N4-61343-0	14-41	910103-6630	9-42	931103-1000	16-28	98AL-40-920	25-7-13
3N5-84331-0	21-15	910103-6630	14-44	931121-1000	1-7	99AA-4-0480	10-9
3N5-84333-0	21-16	910103-6835	6-9	940103-0600	11-22	99AA-6-0540	10-36
3N5-84336-0	21-13	910103-6835	9-19	940103-0600	14-4	99AA-6-0735	10-37
3N5-84465-0	21-14	910103-6835	17-15	940103-0600	16-26		
3N8-72640-1	22-4	910103-7620	8-29	940103-0800	6-22		

TOHATSU CORPORATION

**Address : 5-4,3-chome,Azusawa,Itabashi-ku,
TOKYO,174-0051 JAPAN**

Phone : TOKYO (03)3966-3117

FAX : TOKYO (03)3966-0090

Website : www.tohatsu.co.jp

トーハツ船外機
パーツ カタログ

**2015
PARTS CATALOG
M 90A2**

本 社 〒174-0051 東京都板橋区小豆沢3-5-4 03(3966)3116
マリン九州 〒812-0892 福岡市博多区東那珂2-10-55 092(411)8770
マリン関西 〒530-0043 大阪市北区天満1-8-27 06(6358)2971
マリン関東 〒174-0051 東京都板橋区小豆沢3-5-4 03(3966)2222